

# 2024 年

## ボブスレー国際競技規則



2023 年版と比較して変更している箇所を簡単に追えるようにするために、改正箇所を黄色でマーカールしています。

## ボブスレー国際競技規則

### 目次

<b>1. 競技大会</b> .....	<b>(5)</b>
冬季オリンピック競技大会	
選手権大会	
公式のIBSF競技大会	
<b>テスト競技大会と国際トレーニング期間</b>	
競技大会の割り当て	
性別と数	
<b>2. 種目</b> .....	<b>(7)</b>
男子ボブスレー	
女子ボブスレー	
チーム競技	
その他の種目	
<b>3. 参加資格</b> .....	<b>(7)</b>
<b>4. 大会参加資格</b> .....	<b>(8)</b>
冬季オリンピック競技大会	
<b>世界選手権大会</b>	
ジュニア世界選手権大会	
<b>コンチネンタル(大陸)選手権大会</b>	
<b>ワールドカップ</b>	
インターコンチネンタルカップ	
アジアカップ、ヨーロッパカップ及び北アメリカカップ	
IBSF公認大会	
<b>5. 大会運営</b> .....	<b>(12)</b>
総則	
経費	
トラック	
開催要領と招待状	
大会組織委員会と競技委員長	
技術的装置	

責任保険

主催者のさらなる義務

**6. ジュリーと技術代表** ..... (14)

審判員資格

マテリアル検査官資格

任命

**権限**

**7. 競技委員長** ..... (17)

任命

職務

**8. 一般規定** ..... (17)

競技年度

法的責任

アマチュア規程

ライセンス

保険

**エントリー**

規則の認知

コース記録とスタートタイム記録

ドーピング検査

ルール違反

スポンサーシップと広告宣伝

用具上の商標

一般原則

**9. 競技会場の医療** ..... (22)

競技医療

チーム医療／チーム医

負傷した選手の避難

**10. 競技** ..... (23)

**公式練習**

練習の滑走順

練習中のトラックの状態

スタートの溝

選手の変更

**競技**

そり置き場 (パルク・フェルメ)

用具及び設備

技術検査

**ランナーの半径**

ランナー温の計測

基準ランナー

ランナークリーニング

**重量**

電子計測機器及び装置

**その他の用具**

**表彰**

表彰式

抗議

**11. ランキング表** ..... (40)

**競技シリーズの種目別ランキング表及び種目別複合ランキング表**

IBSF種目別ランキング表及び種目別複合ランキング表

IBSFランキング表 –ポイント

**12. ボブスレーの構造及び図面** ..... (44)

**原則と特性**

**ボブスレーの構造及び機能**

雑則

図面

**13. 用具の押収** ..... (83)

照合検査のためのそり構成部品の押収に関する手続

様式

容器

備考

**14. 広告指針と説明図** ..... (85)

**15. 附則** ..... (86)

効力

変更

解釈



付属書 1	.....	( 8 7 )
用語解説	.....	( 8 8 )

# ボブスレー国際競技規則

## 1. 競技大会

IBSF 競技大会は、以下の大会で構成される。

### 1.1 冬季オリンピック競技大会

#### 1.1.1 冬季オリンピック競技大会

#### 1.1.2 ユース冬季オリンピック競技大会

### 1.2 選手権大会

#### 1.2.1 世界選手権大会

#### 1.2.2 ジュニア世界選手権大会

#### 1.2.3 コンチネンタル（大陸）選手権大会

##### 1.2.3.1 ヨーロッパ選手権大会

#### 1.2.4 ジュニアコンチネンタル選手権大会

##### 1.2.4.1 ジュニアヨーロッパ選手権大会

#### 1.2.5 パラ世界選手権大会

#### 1.2.6 夏季プッシュ世界選手権大会

### 1.3 IBSF公式競技大会

#### 1.3.1 ワールドカップ

#### 1.3.2 インターコンチネンタルカップ

#### 1.3.3 アジアカップ、ヨーロッパカップ及び北アメリカカップ

#### 1.3.4 IBSF公認大会

#### 1.3.5 パラワールドカップ

#### 1.3.6 ユース大会

#### 1.3.7 夏季プッシュ大会

## **1.4 テスト競技大会と国際トレーニング期間**

新しく建設されたトラックでIBSF 競技大会を開催する主催者は、前シーズン中及び競技大会と同シーズン中に前もって、男子及び女子のボブスレーチームに十分なトレーニング期間を全ての各国連盟に提供しなければいけない。

大会前の練習滑走は、構造上の変更を行ったトラックにおいても提供されなければならない。

新しく建設されたトラックで開催するオリンピック冬季競技大会の主催者は、大会前に少なくとも40本の練習滑走及び競技滑走を全ての各国連盟に提供しなければならない。

これらの練習滑走及び競技滑走は、シーズンを通じて予定され、2回以上の国際トレーニング期間あるいはテスト競技大会の形で提供されなければならない。公認審査中にIBSFが取得したビデオ映像は、すべての各国連盟に公開される。

オリンピック冬季競技大会前に、主催者は、少なくとも1回のテスト競技大会を開催しなくてはならない。

国際トレーニング期間の参加基準は、トレーニング期間が開催されるシーズンのワールドカップに関する基準と同様とする。

ワールドカップ参加による参加基準のない残りの各国連盟は、前24ヶ月の間に、少なくとも3つの異なったトラックにおいて開催されたIBSF大会に最低5回参加し、順位結果を持つ男子及び女子パイロットであるならば、男子1チーム及び女子1チームの参加権を有する。

参加は、それぞれの分野についてのみ算定する（例えば、2人乗りボブスレーの場合は2人乗りボブスレーのみで算定）。

ワールドカップに参加資格のないクルー（チームメンバー）は「テスト競技大会」に参加できないが、レース間に練習滑走することができる。

さらに、公平性と安全性の理由で、オリンピック競技大会の公式練習の開始前（開会式の前後にかかわらず）に、大会に登録されている男女のボブスレーチームは、少なくとも4本の付加的練習滑走の可能性を与えられなければならない。

前シーズンあるいは当該シーズンの種目別及び複合のIBSFランキングで上位15位の男女のパイロットは、本項で規定した本数を超える付加的練習滑走はできない。開催国の選手には、この規定は適用しない。

さらに、国際トレーニング期間及びテスト競技大会の主催者は、ダブルルームで1日110ユーロを最高価格として、少なくとも3つ星のホテルで全食付きの宿泊（宿泊+3食）が、参加するすべての選手及びアシスタント/コーチに提供されることを、保証しなければならない。

世界選手権大会の主催者は、準備のために国際トレーニング期間を1回提供しなければならない。国際トレーニング期間は、計画されている世界選手権大会と同じ競技シーズンに行われなければならない。この国際トレーニング期間は、1日あたり3本の練習滑走の日が最低4日なくてはならず、IBSFに承認されていなければならない。

主催者が、前競技シーズンに同じトラックでワールドカップを開催した場合は、この国際トレーニング期間の実施は免除される。

冬季オリンピック競技大会及び世界選手権大会を控えた期間中、主催者は、以下の状況で練習滑走を提供しなければならない：

- ・ 一回の滑走料金の上限は、女子モノボブが15ユーロ、2人乗りボブが15ユーロ、4人乗りボブが25ユーロ

- ・ 最低6回の女子モノボブ、2人乗りボブの滑走と6回の4人乗りボブの滑走を提供

トレーニング期間がテスト大会として行われる場合、主催者は、滑走を無料で提供しなければならない。ただし、主催者は、エントリー代の支払を要求することができる。

## 1.5 競技大会の割り当て

### a) 世界選手権大会

文書による申請に基づき、IBSF総会は、関係メンバーに世界選手権大会を開催する権利を4年前を超えない範囲で許可する。

### b) IBSF競技大会

残りのIBSF公式競技大会は、毎年、IBSF理事会によって割り当てられ、IBSF国際カレンダーに掲載されなければいけない。

## 1.6 性別と数

IBSF国際競技規則は、特に性別に言及していない限り、男子、女子両種目に適用される。さらに、「チーム」という用語は、女子モノボブにも同様に言及している。

## 2. 種目

大会は、以下の種目が行われる。

### 2.1 男子ボブスレー

2.1.1 2人乗りボブスレー

2.1.2 4人乗りボブスレー (男女両方またはいずれか一方)

### 2.2 女子ボブスレー

2.2.1 2人乗りボブスレー

2.2.2 女子モノボブ

IBSF女子モノボブ規則を参照すること。

### 2.3 チーム競技

### 2.4 その他の種目

2.4.1 ユースモノボブ

IBSFユース規則を参照すること。

2.4.2 パラボブスレー

IBSFパラボブスレー規則を参照すること。

2.4.3 夏季プッシュ

IBSF夏季プッシュ規則を参照すること。

## 3. 参加資格

選手権大会とIBSF公式競技大会に参加する資格は、IBSF会員により登録されているチームのみが有する。

選手は、次の条件のいずれか一つを満たしていなければならない。



- a) 選手が選出された会員の国の国民であり、過去のいかなる I B S F 競技大会においても、他の会員の代表となっていない。もしくは、
- b) 選手が選出された会員の国に公的居住権を有しており、過去のいかなる I B S F 競技大会においても、他の会員の代表となっていない。もしくは、
- c) 国籍あるいは公的居住権を変更した選手は、以前選出された会員から解放されており、新たに所属した会員から同意を得ていなければならない。このような選手は両方ではなく一方の連盟の代表となることができる。

10月1日から翌年9月30日までの競技シーズン中、選手は1か国のみの代表となることができる。

所属連盟を変更する申請書は、毎年3月31日から9月30日までの間のみ提出することができる。

選手が代表する国を変更する場合、参加大会数と同様、I B S F ランキング表におけるポイント及び順位は、当該選手が保持するものとする。ただし、大会参加資格の割り当て数に関する変更以前の権利は、当該選手は保持できず、前の国に残るものとする。

## **4. 大会参加資格**

### **4.1 冬季オリンピック競技大会**

冬季オリンピック競技大会への参加資格基準は、I O C が決定する。参加資格条件は、I O C が I B S F の協力により決定する。この必要条件は、I O C により、すべての各国オリンピック委員会に、直接周知される。

### **4.2 世界選手権大会**

世界選手権大会は、冬季オリンピック競技大会の開催年を除き毎年開催される。選手の割り当ては、直近の I B S F 種目別ランキング表に基づく。

世界選手権大会の参加割り当ては以下のとおりである。

男子：	上位 25 位内に 3 チームの国	3 チーム
	上位 50 位内に 2 チームの国	2 チーム
	上位 60 位内に 1 チームの国	1 チーム
女子：	上位 25 位内に 3 チームの国	3 チーム
	上位 35 位内に 2 チームの国	2 チーム
	上位 40 位内に 1 チームの国	1 チーム

4人乗りボブスレーが女性パイロットによって操縦される場合、各国連盟は最大2チームまで4人乗りチームを付加することができる。

#### **4.2.1 世界選手権大会の参加資格**

- (a) 前24ヶ月の間に、少なくとも3つの異なったトラックにおいて開催されたIBSF大会に最低5回参加し、順位結果を持つパイロットだけが参加資格を有している。パイロットが当該シーズンの10月1日時点でこの参加資格を満たしていれば、当該シーズン全体で有効とする。
- (b) そのうえ、パイロットは、当該競技シーズン中に、2つの異なったトラックにおいて、上記5大会のうちの最低3回は順位結果がなくてはならない。参加はそれぞれの種目のみで算定される(例：4人乗りボブスレー競技大会への参加は4人のボブスレーにのみ算定される。)
- (c) 各種目のジュニア世界選手権ランキングの上位3チームも、参加割り当て枠が3つある国に属していない場合、世界選手権への出場資格を有する。世界選手権大会のための一般的な割り当てシステムは尊重されなければならない。

### 4.3 ジュニア世界選手権大会

ジュニア世界選手権大会は、毎年開催される。ジュニア資格のある選手のみが大会に参加できる。2つの部門があり、一つは26才未満選手部門で、一つは23才未満選手部門である。23才未満のチームは、26才未満のチームと同じ大会で競い、同じリザルトリストに掲載されるが、付加的に23才未満だけのリストがある。すべての各国連盟は最大4チーム参加することができ、チームが23才未満の場合はさらにもう1チーム付加して参加できる。

シニア世界選手権への参加資格を持つジュニア世界チャンピオンは、年齢や競技に関係なく、全体のリザルトリストから選び出す。

#### 4.3.1 ジュニア世界選手権の参加資格：

参加は、前12か月の間に少なくとも2つの異なったトラックにおけるIBSF競技大会に最低2回参加し、順位結果を持つパイロットだけが許可される。参加は、それぞれの種目についてのみ算定される(例えば、4人乗りボブスレーは、4人乗りボブスレーのみで算定)。

すべての国が最大4チームで参加できる。

ジュニア世界選手権大会に勝ったパイロットが世界選手権に参加する場合、規則4.2.1項を遵守しなければならない。

参加は、それぞれの種目についてのみ算定される(例えば、2人乗り女子ボブスレーは2人乗り女子ボブスレーのみで算定)。

ジュニアは、ジュニア大会の日において、26才未満(第2部門は23才未満)の選手である。さらに、当該シーズンの10月1日から翌年3月31日の間に26才(あるいは23才)に達した選手はジュニアと認める。

### 4.4 コンチネンタル(大陸)選手権大会

コンチネンタル選手権大会がワールドカップも兼ねる場合には、コンチネンタル選手権大会の参加割り当ては、ワールドカップの割り当てと同一とする。ワールドカップに参加する資格者が

いない大陸の各国は、1チームの参加権を有している。これらの国から参加したチームは、コンチネンタル選手権大会のみの順位結果を持ち、ワールドカップポイントは獲得できない。これらのチームは、種目ごとのIBSFランキングに従って、ヒートの最後に滑走する。ランキングポイントのないチーム（の滑走順）は抽選される。これらのチームは、抽選の最後に別に抽選される。2本目滑走では、1本目滑走の結果に従い滑走する。

コンチネンタル選手権大会がワールドカップの一大会として開催されない場合、各種目の参加者数は3人までに制限され、パイロットの名前は大会の抽選の際にジュリープレジデントに告知される。これらの大会では、IBSFランキングのポイントは付与されない。

ジュニアコンチネンタル選手権大会は、当該シーズンで相当するアジアカップ、ヨーロッパカップ、北アメリカカップそれぞれの枠組みの中で開催される。2つの部門があり、一つは26才未満選手部門で、一つは23才未満選手部門である。

ジュニアコンチネンタルチャンピオンは、年齢や競技に関係なく、全体のリザルトリストから選び出す。

#### 4.4.1 コンチネンタル選手権大会の参加資格

前24ヶ月の間に、少なくとも3つの異なったトラックにおいて開催されたIBSF大会に最低5回参加し、順位結果を持つパイロットだけが参加資格を有する。ただし、アジア大陸選手権では、過去24か月間に少なくとも2つの異なるトラックで少なくとも5つのIBSF大会に参加し、順位結果を持つパイロットだけが参加資格を有する。

参加は、それぞれの分野についてのみ算定する（例えば、4人乗りボブスレーの場合は4人乗りボブスレーのみで算定）。

コンチネンタル選手権大会がワールドカップの一大会として開催されない場合、各種目の参加チーム数は4チームに制限され、IBSFランキングのポイントは付与されない。

##### 4.4.1.1 ジュニアコンチネンタル選手権大会の参加資格

ジュニアコンチネンタル選手権大会に関して、ジュニアはジュニアの競技日において26歳未満（第2部門は23歳未満）あるいは当該シーズンの10月1日から翌年3月31日の間に26歳（あるいは23歳）に達した選手である。ジュニアチームとみなされるには、参加する全ての選手がジュニア年齢基準を満たさなければならない。すべての各国連盟は最大4チーム参加することができ、チームが23才未満の場合はさらにもう1チーム付加して参加できる。

#### 4.5. ワールドカップとインターコンチネンタルカップ

新しいシーズンの割り当ては、前年のIBSF複合ランキング表の最終結果に基づく。

IBSF複合ランキング表は、女子モノボブと2人乗り女子、2人乗りと4人乗りの両方の競技に順位結果を持つパイロットのみが載せられる。

女性パイロットが産休のために1シーズン欠場した場合、当該女性パイロットは1シーズン後に復帰した際に、各レースシリーズの割り当てを保持する。この割り当ては、単一の女性パイロットの名前で割り当てられ、別のパイロットに譲渡することはできず、各国連盟に割り当てられた数に追加される。

#### 4.5.1 ワールドカップ

参加割り当ては、以下のとおりとする。

**男子及び女子：全ての国に最大3チーム**

4人乗りボブスレーが女性パイロットによって操縦される場合、各国連盟は最大2チームまで4人乗りチームを付加することができる。

#### 4.5.2 インターコンチネンタルカップ

参加割り当ては、以下のとおりとする。

男子：	4カ国	3チーム
	6カ国	2チーム
	残りのすべての国	1チーム
女子：	大会は行われない	

#### 4.5.3 ワールドカップ及びインターコンチネンタルカップの参加資格：

前24ヶ月の間に、少なくとも3つの異なったトラックにおいて開催されたIBSF大会に最低5回参加し、順位結果を持つパイロットだけが参加資格を有する。前回の冬季オリンピックにボブスレーで参加した選手の場合、参加資格が36か月に延長される。参加は、それぞれの種目についてのみ算定する（例えば、2人乗り女子ボブスレーの場合は2人乗り女子ボブスレーのみで算定）。パイロットが当該シーズンの10月1日時点でこの参加資格を満たしていれば、当該シーズン全体で有効とする。

シニア世界選手権のための一般的な割り当てシステムは尊重されなければならない。

#### 4.6 アジアカップ、ヨーロッパカップ及び北アメリカカップ

- すべての国が、最大4チームまで参加し、ポイント獲得できる。各国連盟がワールドカップの参加割り当てをすべて使用していない場合でも、各種目におけるIBSFランキングの上位12位までの男子パイロット及び上位8位までの女子パイロットは、アジアカップ、ヨーロッパカップあるいは北アメリカカップに参加できない。
- 昨年のIBSF種目別ランキングの上位12位までの男子パイロットおよび上位8位までの女子パイロット並びに昨年のハイライト大会（世界選手権大会、オリンピック大会）の上位12位までの男子パイロット及び上位8位までの女子パイロットは、各国連盟がワー

ワールドカップの参加割り当てをすべて使用していない場合でも、ワールドカップ同時開催の場合のアジアカップ、ヨーロッパカップ及び北アメリカカップの大会に参加できない。

ジュニアの例外：ジュニアヨーロッパ選手権大会はこの規定から除外される。ジュニアヨーロッパ選手権大会の2人乗り及び4人乗り競技では、すべての参加が可能で、ポイントが考慮される。

期限は、それぞれのシリーズの最初のチームキャプテンズミーティングである。

#### **4.7 IBSF公認大会**

主催者とIBSFは、参加資格を規定するが、少なくとも1種目に2カ国が参加していなければならない。当規則で特筆されていない限り、すべてのIBSF規則が適用される。選手は、シーズンおよび種目ごとに、他のIBSF競技大会への参加として、これらの大会を一つとしてみなすことができる。

### **5. 大会運営**

#### **5.1 総則**

IBSF、同様にIBSF会員のみが国際競技大会を開催することができる。

すべてのIBSF公式競技大会は、IBSFの監督の下で運営されなければならない。IBSFは、各競技大会を、大会運営を保証できる会員に請け負わせるか、協会（クラブ）あるいは組織委員会に回すことができる。会員は、大会を適切に運営する責任を有する。

#### **5.2 経費**

大会を運営する主催者は、すべての大会行事の運営とその経費に関する責任を有する。

#### **5.3 トラック**

主催者は、公式練習と競技において最高の状態で利用できるトラックにしなければならない。公式練習と競技の期間中のトラックの使用は、無料とする。

#### **5.4 開催要領と招待状**

大会主催者は、開催要領と招待状に関する責任を有する。

主催者は、承認を受けるために、日程表の添付された公式開催要領を8月15日までにIBSF理事会に提出しなくてはならない。

IBSFの承認を受けてから2週間以内に、主催者は、IBSF会員の連盟及び任命されたジュリーメンバーに日程表を送付しなければならない。

開催要領には、以下の内容がなければならない。：

- a) 競技大会名

- b) 競技大会の会場及び日付
- c) 練習と競技の時間割
- d) トラックの概要説明(略図添付のこと。)
- e) エントリーの締め切り
- f) 大会組織委員会事務局の住所、勤務時間、電話番号、FAX番号、メールアドレス
- g) 大会組織委員会会長名
- h) 競技委員長名
- i) ジュリーと技術代表の氏名
- j) 各種施設の情報、特典及び宿泊情報(可能であるならば)
- k) 参加資格
- l) 最初のチームキャプテンズミーティングの場所、日時

### 5.5 大会組織委員会と競技委員長

競技大会を適切に運営することを確実にするため、大会組織委員会と競技運営組織が構成されなければならない。

競技委員長は、IBSF国際審判員資格を所有していなければならない。競技委員長は、すべての大会行事がIBSF国際競技規則に従って運営されることを保証する責任を有する。競技委員長は、大会が円滑に行われるために、全ての重要な職務に有能で責任ある者が割り当てられていることを保証しなければならない。これに加え、トラックが完璧な状態にあり、選手、選手以外の参加者及び観客の安全を保証することも、競技委員長の義務である。

### 5.6 技術的装置(必要な技術的装置)

- a) スタート、フィニッシュ及び計時係間の音声通信
- b) 競技委員長とジュリー間の音声通信
- c) 包括的なラウドスピーカー装置
- d) 検定済みのランナー温測定機器を最低2台
- e) 電動計時装置
- f) チームキャプテンズミーティングのための部屋
- g) 十分な数の更衣室と衛生的なトイレ
- h) デジタル表示付きの計量機(毎年検定されている)
- i) 十分な数の輸送車両
- j) 救急室
- k) 医療体制
- l) ドーピング検査室
- m) トラックの監視カメラ
- n) そりとランナー検査に適した部屋
- o) できる限りスタートの近くで、ジュリーのためのインターネット接続を備えた適切な部屋

- p) 十分な数のコンピューターとコピー機
- q) 掲示板 (スコアボード)
- r) スタートが許可されたことがわかる視聴覚的装置
- s) 全てのワールドカップ期間中、スタートエリアに大型テレビ画面

## 5.7 責任保険

主催者は、十分な公的責任保険に加入しなければいけない。

保険は、各大会に関与する I B S F スタッフを補償範囲にしなければならない。請求案件の場合、相手方の要求に応じて、主催者はすべての連絡通知及び保険文書を英語で提供しなければならない。

## 5.8 主催者のさらなる義務

すべての I B S F 競技大会の主催者の義務は、I B S F と大会主催者の各国連盟の間の契約の枠組みの中に書面で定められる。主催者は、できるだけ速く、すべての参加国のチームキャプテンに練習及び競技の間に記録されたすべての公式タイムを利用可能としなければならない。Eメールまたは電子的な方法が好ましい。リザルトは、オンラインでアクセスできなければならない。要望に応じて、公式タイムは印刷される。練習及び競技リザルトは、当日のセッション終了直後、競技地の等時帯の午前0時まで、I B S F の e-ライセンスシステムにアップロードし (PDF ファイルを含む)、メディアに送り届けられなければならない。

## 6. ジュリーと技術代表

### 6.1 審判員資格

任務を果たすため、I B S F 理事会により指名されたジュリーメンバーと技術代表は、I B S F 国際審判員資格を所持しなければならない。

すべての各国連盟は、I B S F 国際審判員資格を取得することに適切な者を推薦する権利がある。

この資格は、ボブスレー及びスケルトンの規則に関する試験に合格した人に与えられる。原則として、試験は、シニア世界選手権大会時及び異なる大陸で開催されるワールドカップの大会時の年2回開催される。各国連盟は、試験の1ヵ月前までに、I B S F 事務総長に被推薦者を書面で登録しなければならない。

### 6.2 マテリアル検査官資格

業務を遂行するため、I B S F 理事会により指名されたマテリアル検査官は、I B S F 国際マテリアル検査官資格を所持しなければならない。

すべての各国連盟は、I B S F マテリアル検査官資格を取得することに適切な者を推薦する権利がある。

試験は、I B S F の発表により指定されて実施される。各国連盟は、試験の1ヵ月前までに、I B S F 事務総長に被推薦者を書面で登録しなければならない。

### 6.3 任命

IBSF理事会が、ジュリー及びマテリアル検査官を任命する。各国連盟は、候補者を推薦することができる。

#### 6.3.1 冬季オリンピック競技大会

- a) 技術代表 1名あるいは2名
- b) ジュリープレジデント 1名
- c) ジュリーメンバー 2名
- d) ジュリーアシスタント 2名 (必要な場合)
- e) マテリアル検査官 2名あるいは3名

#### 6.3.2 世界選手権大会

- a) 技術代表 1名あるいは2名
- b) ジュリープレジデント 1名
- c) ジュリーメンバー 2名
- d) ジュリーアシスタント 2名 (必要な場合)
- e) マテリアル検査官 2名

#### 6.3.3 ジュニア世界選手権大会、コンチネンタル選手権大会、ワールドカップ、インターコンチネンタルカップ

- a) 技術代表 1名あるいは2名
- b) ジュリープレジデント 1名
- c) ジュリーメンバー 2名
- d) ジュリーアシスタント (必要な場合)
- e) マテリアル検査官 2名

#### 6.3.4 アジアカップ、ヨーロッパカップ及び北アメリカカップ

- a) 技術代表 1名あるいは2名
- b) ジュリープレジデント 1名
- c) ジュリーメンバー 1名あるいは2名
- d) マテリアル検査官 1名あるいは2名

#### 6.3.5 IBSF公認大会

大会の管理監督をし、IBSFを代表するジュリープレジデントあるいは技術代表1名、

### 6.4 権限

#### 6.4.1 ジュリー



ジュリーは、当該競技大会における最高権威であり、IBSF国際競技規則に照らした最終決定権を有して、大会を指揮する。

ジュリーの決定は、最終であり、議論の余地はなく、即効である。

さらに、ジュリーは、以下の事項に責任を有する：

- a) 氷温を変更させること
- b) そりの交換
- c) ランナーの交換
- d) 滑走のやり直し
- e) 練習滑走回数の削減／追加
- f) 競技大会の中断と中止（競技委員長とトラック管理者との協議の結果）
- g) 競技参加者数の削減
- h) 規則違反のペナルティー
- i) スタートの溝の長さ
- j) パイロットボブの数
- k) 温度及び重量検査
- l) 抗議への対応措置
- m) 選手の競技参加の禁止
- n) 危険な場合のトラックの閉鎖

#### 6.4.2 技術代表

冬季オリンピック競技大会では、ボブスレー技術代表1名、スケルトン技術代表1名及び付加的な技術代表1名が任命される。シニア世界選手権大会では、ボブスレー技術代表1名及びスケルトン技術代表1名が任命される。

原則として、その他のすべてのIBSF大会では、両競技の技術代表として1名が任命される。

この大会に関する決定は、ジュリーによって行われる。

技術代表が任命されなかった場合、ジュリープレジデントが、自動的に技術代表を兼務する。

#### 6.4.3 出席

ジュリープレジデントは、最初のチームキャプテンズミーティング時から任務対応可能になっていなければならない。ジュリーは、公式練習の始まりから表彰式の終わりまでIBSF国際競技規則の遵守について責任を有する。ジュリーメンバーに欠席者がいる場合、IBSFは代理を任命する。

#### 6.4.4 経費

IBSF執行管理委員会は、ジュリー及び技術代表の費用弁済許容額を毎年決定し、すべての関係者に通知文書により連絡する。

#### 6.4.5 検査権

技術代表及びすべてのジュリーメンバーは、練習と競技滑走の間、事前通告なしに、競技運営に必要なすべての技術的装置及び施設を検査する権利を有する。

#### 6.4.6 特別権限

ジュリーは、規則に記載されていない競技に関するすべての決定をおこなう責任を有している。

### 7. 競技委員長

#### 7.1 任命

競技委員長は、主催者により任命され、すべてのIBSF公式競技大会において、IBSF国際審判員資格を所持していなければならない。

#### 7.2 義務

競技委員長は、IBSF国際競技規則に従って大会を整然と運営するために必要な全ての処置が、ジュリーの監督下で確実に行われるようにする責任を有する。この中には、チームキャプテンズミーティング、練習滑走及び競技滑走の進行が含まれているものとする。

突然で潜在的な必要性である変更でも、ジュリー及びIBSFコーディネーターと最初に調整しなければならない。

競技委員長は、全ての措置をジュリープレジデントに、ただちに報告しなければならない。

特に、競技委員長は、技術代表、コーディネーター、ジュリー、競技委員長、トラック管理者の協議の上、降雨、降雪あるいは日光のあたる場合の日除け幕の使用を決定する。日よけ幕の使用及びスローピングの手順は、気象状況に応じて、競技中あるいは練習中にも変更できる。最終決定は、トラック管理者と相談の上、ジュリーが行う（たとえば、技術代表による冬季オリンピック及びユースオリンピックの前及び期間中の国際トレーニング期間などのトレーニング）。

### 8. 一般規定

#### 8.1 競技年度

IBSFの競技年度は、10月1日から翌年9月30日までとする。

#### 8.2 法的責任

IBSFは、競技大会の割り当てあるいは大会運営に起因する事故、損害あるいはその他申し立てに関する法的責任を有していない。

#### 8.3 アマチュア規程

IOC規則が、本規則で適用される。

#### 8.4 ライセンス

すべての選手は、IBSF主催の大会に参加する前に、IBSF国際ライセンスに関して自国の各国連盟により電子登録されていなければならない。IBSF国際ライセンスの獲得可能最低年齢は15歳とする。ただし、当該シーズンの10月1日から3月31日までの間に15才に達する選手は、IBSF国際ライセンスを申し込むことができる。この規定は男子及び女子ボブスレーに適用するが、ユースモノボブの大会の最低年齢は13歳とする。18才未満の選手は、ボブスレーの練習をするためには、両親または合法的な保護者の許可が必要となる。両親または合法的な保護者は、許可証の書面に署名しなければならず、署名は公式に公証されていなければならない。

IBSF電子ライセンスは、全ての項目が記載され、各国連盟の会長あるいは正規に委任されている役員によって認定されており、デジタル写真を添付して提出されていなければならない。

ライセンス登録により、各国連盟は、選手に関する以下のことを点検し、承認したこととなる。

- a) 健康診断を受けており、ボブスレーの医学的要求に合致していること。  
(健康診断は毎年繰り返されなければならない、次シーズンに有効とするには、診断日が4月1日以前であってはならない。)
- b) ボブスレーの練習及び競技の過程で派生する事故に対する保険に入っていること。
- c) 責任に対する保険に入っていること。
- d) IBSF国際競技規則及びアンチ・ドーピング規則を認識していること。
- e) IBSF選手行動規範 (Athlete Code of Conduct) のコピーに署名していること。
- f) 各国アンチ・ドーピング機関 (NADO)、各国連盟 (NF) または世界ドーピング防止機構 (WADA) により提供される入門コースとリフレッシュコースのいずれか (対面またはオンライン方式) を通じて、(過去3年以内に) アンチ・ドーピングの基本的序論を受講していること。

ライセンスは、1シーズン (10月1日から9月30日まで) 有効とする。

## 8.5 保険

IBSF会員 (各国連盟) は、自国の各選手が事故及び傷病に対して十分で、第三者に対しても適合する保険に加入しているようにしなくてはならない。傷病保険は、事故の際に起きるすべての危険に完全に対処していなければならない。

## 8.6 エントリー

IBSFの大会のエントリーの締切は、第1回チームキャプテンズミーティングの4週間前とし、パイロットの人数を特定しなければならない。第1回チームキャプテンズミーティングの5日前までに、すべての選手を登録しなければならない。

- a) エントリー時に、チームキャプテンの名前、メールアドレス、電話番号及び宿泊施設の詳細が情報提供されなければならない。

- b) 大会へのチームのエントリーは、大会開催要項に定める締切日までに、IBSF会員（各国連盟）が大会主催者にオンラインで行わなければならない。
- c) エントリー代は大会主催者に支払われるものとし、選手1名1競技につき20ユーロ相当額とする。
- d) エントリーの変更：
  - a. パイロット：規則に従うと、10.5項の「選手の交替」-これは氏名の変更であり、遅延エントリーではない。
  - b. ボブスレーブレイカー：プッシャーの氏名の変更はいつでも可能である。これは遅延エントリーではなく、氏名のみの変更である。必要に応じて、医学的証拠を提出しなければならない。
- e) チームキャプテンは、競技に参加するチームメンバーの氏名を抽選の前に伝えなければならない。
- f) エントリーは、いつでも取り消すことができる。既に支払われたエントリー代は返却されない。
- g) エントリー代は、大会開催要項の記載のとおり支払わなければならない。
- h) 最初のチームキャプテンズミーティングまでにチームのエントリーが取り消されない場合、いかなる場合でもエントリー代は支払わなければならない。

## 8.7 規則の認知

競技大会にエントリーすることにより、参加者（選手、チームキャプテン、コーチ及び支援スタッフ）は、競技規則に拘束されることを受諾したこととなる。

## 8.8 コース記録（トラックレコード）とスタート記録

コース記録とスタート記録は、公式のIBSF国際競技大会中に達成されたもののみがIBSF公認となる。チームが大会中の重量検査及びそりの技術検査を実施済みである場合、記録は公認される。記録がその後の競技滑走と同記録である場合、記録とはされない。同一の競技滑走で（同タイムで）抽選となる場合、複数のチームが記録保持者とされる。

IBSF国際競技規則に違反していないことが確定するまで、記録は公認されない。

## 8.9 ドーピング検査

ドーピングは禁じられている。

IBSF理事会は、IBSFの全競技大会時及び競技大会外のいかなる時でもドーピング検査を行うことができる。

ドーピング検査は、IBSFアンチドーピング規則に従って行われる。

IBSF理事会は、これら検査の実行を国際的専門機関に委任することができる。

IBSF国際ライセンスに署名することにより、選手はIBSFアンチドーピング規則を受諾し、IBSF理事会により規定された検査に従うことを確約したこととなる。

同意書に署名することにより、選手、チームキャプテン、技術スタッフ、コーチ及び支援スタッフは、新IBSFアンチドーピング規則を認識していることとなる。

## 8.10 ルール違反

ジュリーは、競技大会中のIBSF国際競技規則や選手行動規範あるいはオリンピック憲章の遵守について責任を有する。

ジュリーは、行為の度合いにより、IBSF国際競技規則及び選手行動規範に違反した行為（例えば、スポーツマンらしくない行動）の制裁措置を決定する。

- a) 警告
- b) 罰金
- c) 当該競技大会の失格
- d) パイロット並びにチーム全員の数大会出場停止に関するIBSF理事会への申請
- e) ライセンス取り消しに関するIBSF理事会への申請

国際ライセンスの取り消しに関する最終決定がなされる前に、関係選手及び選手の所属する各国連盟には反対弁論をする権利がある。

罰金はジュリーによって徴収され、集められた罰金はIBSFに振り込まれる。

### 8.10.1 選手補助員のルール違反

選手の補助員（コーチ、そりやランナー製造者、理学療法士その他いずれも）が、IBSF国際競技規則や選手行動規範あるいはオリンピック憲章に違反したか、違反を助長したとみなされること（例えば、スポーツマンらしくない行動）がある。この場合、ジュリーは、違反の重大性に従い、違反行為に対する制裁措置を即座に決定できる：

- a) 警告
- b) 罰金
- c) 当該大会/会場からの除外
- d) 今後のIBSF競技大会からの除外に関する理事会への申請

### 8.10.2 接触の禁止

接触の禁止：選手の補助員がIBSFの大会から失格となる場合（8.10.1項）、選手（選手、チームまたは国）が資格剥奪期間に当該失格者と関わることを禁ずる。選手（選手、チームまたは国）が書面による警告を受けた後にも失格者との接触を継続している場合、選手（選手、チームまたは国）は以下のペナルティーを与えられることがある。

- a) 罰金
- b) 当該大会の失格
- c) 今後の競技大会の失格

この規定を適用するためには、選手（選手、チームまたは国）が、補助員の失格、接触禁止の潜在的な重要性及び接触の合理的回避についてIBSFから書面によって警告されていることが必要である。

### 8.10.3 立証責任

8.10.1項または8.10.2項に該当する選手補助員との接触が、専門的あるいはスポーツ関連のことではないと立証する責任は、アスリート（アスリート、チームまたは国）にある。

## 8.11 スポンサーシップと広告宣伝

IBSFとそのメンバー会員（各国連盟）は、商業的な企業あるいは団体組織と契約を結ぶことができる。

## 8.12 用具上の商標

### 8.12.1 FIBTの所有権

スポンサー広告あるいは類似した展示のためにIBSFが所有する箇所は、IBSF広告ガイドラインで指定される。このガイドラインの指示は、常時遵守しなければならない。ガイドライン違反は、罰される。

### 8.12.2 利用自由な広告箇所

IBSF広告ガイドラインに従ってIBSFに割り当てられた箇所を除き、そり、用具及び選手に、制約なく広告を掲示することができる。

## 8.13. 一般原則

IBSFは、以下に示す定義に準拠している企業のみをボブスレーおよびスケルトン用具に関する製造者識別として承認する。

「競技用具」とは、服、ヘルメット、そり、ランナー及び技術的機能があつてボブスレーまたはスケルトン専用製造されたその他の用具を含む、ボブスレー及びスケルトンの選手が使用するすべての用具を意味する。競技用具全体が機能的単位を形成している。これに関連して、安全性と公平性の原則を遵守しなければならない。

「有効な製造業者」とは、

- (1) 競技用具の設計・製造(仕様の開発、生産、製造、組み立て、加工処理、ボブスレーまたはスケルトンのための機器及びその他製品の集積を含む)をしている 及び/または
  - (2) 通常の業務委託の過程において、独自の責任下で競技用具の設計・製造を効果的に制御及び管理しており、これらの競技用具が市場で消費者に効果的に提供されている
- 自然人または法人を意味する。

IBSFから要求があった場合、有効な製造業者は、小売業のレベルでの商業活動（製造工程管理、小売活動、ブランドを競技用具にリンクさせるマーケティング支出など、市場における競技用具の製造活動等）の証拠書類や定義された製造者識別として承認された商業表示を提供しなくてはならない。

ボブスレーまたはスケルトンで使用される競技用具の製造を冬季オリンピック競技大会前の2シーズンにわたって行っている製造業者のみが、有効な製造業者として認められる。

「製造者識別」とは、特定の競技用具を製造し、市場に提供する「有効な製造業者」の名前、商標、ブランド、ロゴ、またはその他の特徴的な記号を意味する（バーコードやQRコード、URL、ソーシャルメディアアカウント、ハッシュタグなど暗号化や記号化されたものを除く）。製造者識別はスポーツ用品ブランドでなければならない。つまり、製造者識別は原則競技用具に使用され、

- (1) 主として非スポーツ用品には使用されない 及び/または
- (2) 競技用具とは無関係の別の事業分野で使用される類似または同一の品目と混同することはできない。

製造業者が個人である場合、その製造業者の名前と姓は、別段の定めがない限り製造者識別とみなされる。

## **9. 競技会場の医療**

### **9.1 競技医療**

練習及び競技滑走の期間中、以下のものが会場で利用可能になっていなくてはならない。

- a) 救急医療の認定された知識/訓練を受けた医学専門家 1名
- b) 非常用の救急車として使われる医療用車両1台
- c) 応急手当処置のためのみに使われる部屋 – この旨が示されていること。

競技日は以下を加えることを推奨する：

- スポーツ及び「滑走に適合」を決定できる知識（例えば脳震とう）のある医師1名

1台の医療用車両が常時トラックにいるようにしなければならない。医療用車両がトラックを離れた場合、練習あるいは競技は中断されなければならない。

医療関係者が医学的に必要とされた場合、練習あるいは競技は中断されなければならない。

大会主催者は、上記の要求に従う責任があるという、この規定に留意しなくてはならない。

IBSF 医事委員会は、上記に対する例外規定を決定する。ジュリープレジデントは、公式練習の開始前に、これらの例外規定を周知されなければならない。

競技医療従事者の職務は以下のとおりである：

- a) 選手の負傷や病気を応急処置に責任を有すること
- b) 負傷または病気の選手の医療機関への護送の調整
- c) 転倒後はいかなる場合でも、練習及び競技に続けて参加できることが医学的に判断された許可を受けるために、選手は競技医療の検査を受けなければならない。競技医療従事者は、脳震とうあるいは選手ライセンスを無効に（様式上のボックスに印）しなければならない重度の傷害の疑いがある場合、当該選手がその後の競技に参加することを禁止する権利を有する。参加禁止をした場合、競技医療従事者は、事故に遭った選手が競技続行できない旨を、ただちにジュリープレジデントに報告しなければならない。これにより、必然的に、当該選手は競技から公式に除外されたこととなる。ジュリープレジデントは、当該選手をライセンス一時停止にするためにそれぞれのIBSFコーディネーターへただちに報告しなければならない。競技医療従事者は、それぞれの選手診察の後に「傷害登録調書」を作成しなければならない。これらの文書はすべて、毎日 [injury@ibsf.org](mailto:injury@ibsf.org) に転送されなければならない。

医師だけが、滑走に復帰するために「滑走に適合」の承認をすることができる。

## 9.2 チーム医療／チーム医師

競技医療／医師とチーム医療／医師は、査定と治療に関して協力しなければならない。

## 9.3 負傷した選手の避難

大会主催者は、負傷した選手は全トラックのどの地点からでも輸送されることを保証しなければならない。

## 10. 競 技

競技は、第1回チームキャプテンズミーティングで始まり、表彰式、マテリアル検査及び関連する競技の抗議の後に終了する。競技大会(公式練習と競技)中、パイロットは公式日程以外のトラックでの滑走はできないし、同時に他のトラックの練習や競技を行うことあるいは2つ以上の大会シリーズで競技を行うことは認められない。後半の公式練習に交替して参加するパイロットは、他のトラックで練習滑走してもよい。ただし、チームは2週間の大会の最初の1週間に他のトラックで練習や競技を行ってもよい。

オリンピック冬季競技大会及び世界選手権大会の期間中、4人乗りボブスレーのみに参加資格のあるパイロットは、トラック上で2人乗りボブスレーの競技が行われている週間中、2人乗りまたは4人乗りの競技滑走あるいは練習滑走を行ってはいけない。唯一の例外は、世界選手権大会中に行われるチーム競技の2人乗りボブスレーの練習滑走のみとする。

同じ措置が、2人乗り女子ボブスレーと女子モノボブにも当てはめられる。



原則として、選手が参加した大会の直後及び翌日は旅行日とみなされる。IBSFの旅行日において、IBSFの大会が当該週の日程に記載されている場合、選手は別のコースで練習や競技に参加することはできない。

## 10.1 公式練習

- a) 公式練習への参加は競技に申し込んだ選手のみが許されている。
- b) パイロットの氏名のみで練習に参加できる。各国連盟は、第10.1項c)の事項を承諾する責任を負わなければならない。
- c) 有効なIBSFライセンスを所有し、競技大会に申し込んだ同一国の選手だけが、練習のための1チームとして参加することができる。
- d) 第10.1条違反が生じた場合、チームは例外的事例として競技に参加でき、チームキャプテンはジュリーにより罰を受けることとなる。
- e) 全てのIBSF公式大会において、両種目でワールドカップ/アジアカップ/ヨーロッパカップ/北アメリカカップに出場するパイロットを除いて、転倒なしで種目ごとに2本の練習滑走を行ったパイロットは、競技大会への参加が認められる。両競技で競技する場合、1種目につき1本の有効な滑走があれば十分とする。1つ目の種目の練習滑走と競技が2つ目の種目の前に完了している場合、2つ目の種目の練習滑走では、最初の種目の2本の練習滑走を完走していなければならない。
- f) 練習がさまざまな高さのスタートから実施される場合、ある高さの使用から別の高さのスタートの使用までの間に、最小で5分間の休憩時間を必要とする。

### 10.1.1 冬季オリンピック競技大会及び世界選手権大会

競技の直前に、女子モノボブ、2人乗りボブスレー及び4人乗りボブスレーに、各6本の公式練習滑走が行われなければならない。

### 10.1.2 コンチネンタル選手権大会、ワールドカップ及びインターコンチネンタルカップ

- a) 競技の直前に、合計6本の公式練習滑走（2人乗り女子ボブスレー及び女子モノボブ、2人乗り男子ボブスレー、4人乗りボブスレー（男女））がある公式練習日が行われなければならない。
- b) 各々のパイロットは、練習滑走をする日程を自由に選択できる。ただし、どの種目においても最大4本までの練習滑走のみとする。
- c) 男女とも、競技大会への参加が認められるためには、10.1.e項による例外を除き、種目ごとに転倒なしで2本の練習滑走を行わなければならない。
- d) 種目ごとに、転倒なしの2本の有効な練習滑走は、二重大会でも十分とする。
- e)

各国は、2人乗り女子ボブスレー、女子モノボブ、2人乗り男子ボブスレー、4人乗りボブスレー（男女）に、異なるパイロットを登録してもよい。この場合、各国には割り当てられた滑走

本数に加えて、各パイロットに種目ごとに、最大4回の滑走が割り当てられる。練習日ごとの追加パイロットは1名のみとする。

練習滑走数や練習日が削減された場合、1種目のみに参加するパイロットは、複数の種目に参加するパイロットと同じ本数の滑走を種目ごとに行うことができる。

各大会で両種目に参加するが、当該トラックで練習滑走及び競技滑走をしたことがないパイロットは、ワールドカップ期間中に各種目最大4本滑走の追加練習を2回することができる。この滑走は、最初にチームキャプテンズミーティングで告知され、チームキャプテンと大会主催者との協議の後に Jury に許可される。練習日の追加は行われない。追加滑走は、通常に予定された練習日の間に行われなければならない。

### 10.1.3 ジュニア世界選手権大会、アジアカップ、ヨーロッパカップ、北アメリカカップ

これらの大会は、ワールドカップの日程（競技滑走を週末に実施し、練習滑走を一週間の間に実施）と同様に行うことができる。

パイロットは、どの練習日にどの種目をやりたいかを選択できる。1種目のみに参加するパイロットは、可能な場合、毎練習日に2本の練習滑走の権利を有する。パイロットは、最初の練習セッションの間に女子モノボブか2人乗り男子か2人乗り女子か4人乗りか練習を選ぶことができる。

競技大会への参加が認められるためには、事故がなく、IBSF規則に従って行われた練習滑走が少なくとも2本なければならない。

2種目の練習滑走と競技滑走がある場合、滑走は従前通り別々に行うことができる。これは、最初に2人乗り練習滑走を行い、その次に2人乗り競技滑走、続いて4人乗り練習滑走及び4人乗り競技を行うことである。

### 10.1.4 IBSF公認大会

大会主催者がIBSFと一緒に、公式練習滑走の本数を決定する。最低3本の公式練習滑走が行われなければならない。

### 10.1.5 公式練習の変更

IBSF理事会は、IBSF公式競技大会の公式練習日数あるいは公式練習滑走数の変更をすることができる。

## 10.2 練習中のスタート順

参加国のスタート順は、エントリー締切後、技術代表/コーディネーターによって抽選される。できる限り、練習滑走は「国グループ」に従って行われる。

### 10.2.1 オリンピック競技大会

参加国のスタート順は、最初のチームキャプテンズミーティングで抽選される。

### 10.2.2 世界選手権大会

参加国のスタート順は、エントリー期間終了時点で参加割り当て後に技術代表によって抽選され、最初のチームキャプテンズミーティングの前に主催者及び参加国に伝達される。それでもなお、チームキャプテンは最初のチームキャプテンズミーティングに本人が直接出席しなければならない。参加国が欠席した場合、当該国の選手は自動的に、初日及び2日目に練習滑走の終わりから自動的にスタートするものとする。

### 10.2.3 規則第1.3項による他のすべてのIBSF公式大会

参加国のスタート順は、エントリー期間終了時にコーディネーターにより抽選され、最初のチームキャプテンズミーティングの前に主催者及び参加国に伝達される。それでもなお、チームキャプテンは最初のチームキャプテンズミーティングに本人が直接出席しなければならない。参加国が欠席した場合、当該国の選手は自動的に、初日及び2日目に練習の最後にスタートとなる。

公式練習が2日または3日間行われる大会のスタート順は以下のとおりである。：

第1日目：（抽選番号）1番の国から最後の国まで

第2日目：（抽選番号）最後の国から1番の国まで

第3日目：2人乗りボブのIBSFランキングに従って選手別に

（現在あるいはシーズン当初のパイロットの上位順に基づく。男女別々。）

世界選手権大会及び冬季オリンピック競技大会の間、女子モノボブ、2人乗り、2人乗り女子及び4人乗りボブスレーのスタート順は、4種目の各IBSFランキングに基づいて決定する。

### 10.3 練習中のトラックの状態

できる限り、練習の最終日は、競技と同じ時間帯に行われ、トラックは競技の際の状況と同じく準備されなければならない。最後の練習滑走終了後、トラックの形状を変更してはいけない。

### 10.4 スタートの溝

スタートの溝は、練習の初日に Jury によって決定され、Jury の指示によってのみ修正できる。両方の溝は、スケルトンのランナーに適応するように作成されなければならない。（直径17mm）スタート手順では、そりは両方の溝からスタートしなければならない。

### 10.5 選手の交替

練習期間中、いかなる時でも参加選手を同じ各国連盟の別の選手と交替することができる。ただし、代替パイロットが、日程変更をせずに、不転倒の練習滑走の最小限の数（2本）を完走できる場合のみ、パイロットの交代が可能である。交替されたパイロットは、同じ競技に再参加することはできない。

公式練習以外の滑走（例えば、パイロットボブあるいはゲストとして）を行うパイロットは、その後の競技に参加することはできない。ジュリーは、このようなパイロットがチーム競技に参加することを例外として認めることができる。

二重大会（ダブル大会）の場合：

同一トラックにおけるダブル大会において、各国連盟は、第1大会に参加したパイロットと異なるパイロットを第2大会に登録してもよい。

新しいパイロットは、他のチームと同じ練習滑走本数を与えられる。これはワールドカップ及び北アメリカカップのみに適用される。一方、ヨーロッパカップにおいては、新しいパイロット1名のみが同じ練習滑走数が使える。すべてのパイロットは、最初のチームキャプテンズミーティング（TCM）で、2大会に関して既に登録されていないなければならない。

交代する選手は、有効な国際ライセンスを保持していなければならない。

## 10.6 競技

### 10.6.1 競技滑走

IBSFの大会は、4本あるいは2本の滑走（ヒート）が行われる。不可抗力が生じた場合、滑走本数の削減をすることができる。大会を公式に有効にするためには、最低1本の競技滑走が行われなければならない。

#### a) 4本滑走の大会

原則として、オリンピック冬季競技大会及び世界選手権大会は、4本の滑走が行われる。

不可抗力が生じた場合、滑走本数の削減をすることができる。

#### b) 2本滑走の大会

コンチネンタル選手権大会、ジュニア世界選手権大会及びその他全てのFIBT公式大会は、2本の滑走が行われる。

### 10.6.2 スタート順

#### a) 2本滑走の大会のスタート順：

1本目滑走 1から最後

2本目滑走 20位から1位、1本目滑走の順位にしたがって

#### b) 4本滑走の大会のスタート順：

1本目滑走 1から最後

2本目滑走 25位から1位及び26位から最後、1本目滑走の順位にしたがって、あるいは参加者が26チーム未満の場合は最後から1位

3本目滑走 1位から最後、2本目滑走後の順位にしたがって

4本目滑走 20位から1位、3本目滑走後の順位にしたがって

### 10.6.3 スタート順システム

大会でIBSFポイントを獲得するには、最低2か国から6チームが大会出場資格を得ていなければならない。大会出場資格を得たチームが5名以下の場合、IBSFポイントは付与されない。なお、大会は、規則の4.2.1項、4.4.1項及び4.5.3項に従って要件を満たすように留意されるものとする。

a) **冬季オリンピック競技大会及びジュニア世界選手権大会**

参加しているIBSF種目別リストの上位10名のパイロットは、男子ボブスレー及び女子ボブスレーのスタートナンバー1番から10番を選択できる。他の全てのパイロットは、現在のIBSF種目別ランキングの順番に従って男子及び女子とも11番から終わりまでスタートする。

この規則でスタートナンバーを選ぶことが許されている場合、参加している最高位の選手が最初に、2番目の選手は2番目に、以下同様に選ぶこととする。

b) **世界選手権大会**

参加しているワールドカップ種目別リストの上位10名のパイロットは、男子ボブスレー及び女子ボブスレーのスタートナンバー1番から10番を選択できる。他の全てのパイロットは、現在のワールドカップ種目別ランキングの順番に従って男子及び女子とも11番から終わりまでスタートする。

ワールドカップ種目別ポイントを獲得していないパイロットは、最後に抽選される。

この規則でスタートナンバーを選ぶことが許されている場合、参加している最高位の選手が最初に、2番目の選手は2番目に、以下同様に選ぶこととする。

c) **コンチネンタル選手権大会、ワールドカップ、インターコンチネンタルカップ、アジアカップ、ヨーロッパカップ及び北アメリカカップ**

前シーズンのIBSF種目別ランキング表に基づいてシーズンが開始する。

IBSF種目別リストの上位10名となる参加パイロットは、男子ボブスレー及び女子ボブスレーは4番から13番を抽選される。男子及び女子ボブスレーにおいて、最初から3人のパイロットは、ランキングの下位10名となる参加パイロットの中から抽選される。他の全てのパイロットは、現在のIBSF種目別ランキングに従って男子及び女子とも14番から終わりまでスタートする。

以降のレースでは、該当シリーズのランキングリストを使用してスタート順が決定される。

該当シリーズの種目別リストの上位10名となる参加パイロットは、男子ボブスレー及び女子ボブスレーは4番から13番を抽選される。男子及び女子ボブスレーにおいて、最初から3人のパイロットは、ランキングの下位10名となる、参加パイロットの中から抽選され

る。他の全てのパイロットは、該当シリーズの現在の種目別ランキングに従って男子及び女子とも14番から終わりまでスタートする。

参加者が10人以下の大会の場合、すべてのパイロットが抽選される。

参加者が11～13人の大会の場合、該当シリーズの現在の種目別ランキングリストの上位10名となる参加パイロットは、スタート順4番から13番、あるいは3番から12番、あるいは2番から11番を抽選される。スタート順1番から3あるいは2番までは、抽選によって残りのパイロットに割り当てられる。

ポイントを獲得していないパイロットは、最後に抽選される。

ジュリーは、公開で抽選を行う。コンピューターによる電子的抽選でもよい。パイロットは、競技中、スタートナンバーを保持するものとする。

公開抽選では、パイロットはジュリーの指示を受けて立ち会わなければならない。パイロットが不在の場合、パイロットはジュリーによって決定される制裁措置の対象となる。

#### 10.6.4 スタートナンバー

大会主催者は、スタートナンバーをチームに支給する。ナンバーの大きさは、約40 cm<sup>2</sup>でなければならない。

スタートナンバーは、ジュリーの指示に従い、パイロットのプッシュバー周辺の左側に貼付されなければならない。スタートナンバーは、修正してはいけない。

#### 10.6.5 選手及び滑走姿勢

全ての競技滑走は同一チームによって行われなければならない。

傷病の状態、ジュリーの許可を得た場合、パイロットを除いた選手は同一の各国連盟の選手と交替してもよい。交替の要求は、チームキャプテンにより書面で行われなければならない。チーム医あるいは競技医からの診断書が同封されるか、場合によっては、交替後できるだけ早くに提出されなければならない。

競技医あるいは競技医療従事者及びジュリーは、精神的あるいは肉体的に不適切な状況の選手を競技大会から除外することができる。

座った姿勢による操縦のみが認められている。

転倒後、チーム全員が、そりとともにフィニッシュラインを通過しなければいけない。そりがフィニッシュラインの手前で止まった場合、チームは失格とする。他からの手助けはいかなるものも禁じられている。

#### 10.6.6 競技中のトラックの状態

トラックは、ジュリーと競技委員長とトラック責任者の間で合意の上、準備される。

降雪の場合、定期的に予定された時間どおりの日程の進行が可能か確認しなければならない。スタートタイム測定箇所(50m)までのスタート地点の氷面には特段の注意を払わなければならない。

ず、それぞれのそりの滑走前にこの箇所を掃かなければならない。スタートの溝は、特に掃かなければならない。トラックは、定期的に掃かなければならない。競技委員長は、ジュリーと相談して、スイーピングの手順を書面で準備しなければならない。手順は、遅くとも最終のチームキャプテンズミーティングまでに発表されなければならない。

### 10.6.7 トラックウォーク

トラックウォークのための時間は、競技委員長とジュリーの合意の上決定され、最初のチームキャプテンズミーティングで発表される。発表された時間以外のトラックウォークは、認めない。滑走中にトラックに入ることは、絶対に禁止する。

競技日においては、トラックウォークは行われない。

練習日において、選手はトラックウォークの開始をスタートからまたはフィニッシュからを自由に選択できる。

### 10.6.8 スタート

スタート時にスタートブロックの上に立ってもよいが、後方の端をまたいではいけない。スタートライン(最初の計時地点)ははっきりと見えるようにしなくてはならない。

チーム全員は、招集後にスタートにいななければならない。

スタート係(スターター)は、聴覚的及び視覚的な信号によりトラックになにもないことを伝える。スタートするチームは、60秒以内に最初の計時装置を作動させなければならない。

選手はそりを押して加速させてもよい。

スタートにおいて、いかなる手助けも禁じられている。この規定の例外は、女性のモノボブで、練習滑走において、必要に応じて、スタートブロックと計時の始動点の間の区間のスタート手順に第三者の助けを借りることができる。

### 10.6.9 チーム数の削減

エントリーしたチーム数がトラックの能力を超えている場合、ジュリーは技術代表及び競技委員長の同意を得て、参加者数の削減ができる。

エントリーしたすべてのチームは、一回目の滑走には参加できる。

チーム数は、各滑走(ヒート)の前に削減することができる。

このような場合でも、スタート順は変更しない。

### 10.6.10 競技の中断と中止

ジュリーは、技術代表、競技委員長及びトラック責任者と相談の上、以下の様々な理由などにより、滑走の中断あるいは競技の中止をすることができる：

- －トラックが損傷した時
- －悪天候の時
- －計時あるいはその他技術的装置が作動しない時

中断があった後、スタートするチームには適当な長さの準備時間が与えられなければならない。

#### 10.6.11 再滑走

チームに過失のない異常があった場合、ジュリーの承認を得て再滑走を行うことができる。再滑走は、チームのスタート準備ができ次第ただちに行われる。

#### 10.6.12 中止大会の代替

競技大会が中止となった場合、IBSF理事会は、後日同じトラックあるいは他のトラックで代替大会を開催することを決定できる。

以下のチームが、代替大会に参加することができる：

- a) 中止となった大会がスタートナンバーを支給する前に中止となった場合は、全ての参加希望チーム。
- b) 中止となった大会のスタートナンバー受領後に中止となった場合は、受領したチームのみ。もう一度、スタートナンバーの抽選が行われる。

#### 10.6.13 試滑走そり（パイロットボブ）

ジュリーは、試滑走そりの数を決定する。大会主催者は、最低3台の試滑走そりを用意しなければならない。世界選手権大会及び冬季オリンピック大会に限り、5台の試滑走そりが必要となる。2人乗りボブスレー競技の前には2人乗りボブスレーのみが使用されなければならない。4人乗りボブスレー競技の前には4人乗りボブスレーのみが使用されなければならない。

試滑走そりの数が不十分であるとジュリーが判断した場合、ジュリーは、競技のスタート順の最後の順から、チームを試滑走そりとして指名してもよい。このチームは、試滑走後ただちに滑走することとし、この滑走は競技大会結果として有効とみなされる。

大会主催者は、試滑走そりの選出と構成に関して全責任を負うものとする。

#### 10.6.14 計時設備の仕様

- a) 2つの独立した計時システム（少なくとも1つの計時装置、完備したビーム設備及び独立した電力供給でそれぞれが構成されている）が、競技大会中に使用可能及び作動中でなければならない。（Aシステム及びBシステム）
- b) Aシステムは、スタート、スタートタイム、4つの中間タイム、4つの速度及びフィニッシュタイムと終わり時間のため、すべてビーム設備で構成される。最初の時間間隔は、スタートタイム（50m）に相当する。4つの中間タイムは、トラックの残りの区間に均一に配分されなければならない。テレビ及び警備上の理由から、少なくとも3つ以上の光線が、トラック上でより長くモニターに入らない区間の中間タイムとスピードトラップ（スピード計測地点）の間で配置される。



- c) Bシステムは、滑走タイムを記録するために、少なくともスタート及びフィニッシュのビーム設備で構成される。トラックがオリンピック冬季競技大会の開催が割り当てられている場合、BシステムはAシステムの100%予備になっていなければならない。
- d) 両計時システム（Aシステム及びBシステム）のタイムは同期していなければならない、1/100秒の正確な計時をしなければならない。
- e) すべてのタイムは、当日の記録として計測されなければならない。中間タイム及びフィニッシュタイムは、中間タイムからスタートタイムあるいはフィニッシュタイムからスタートタイムの減算によって計算される。リザルトは、1/100秒未満は切り捨てられなければならない。
- f) 計時システム用の評価・管理コンピューター2台が、競技大会中に使用可能及び作動中ではないなければならない。
- g) 両計時システムで測定されるタイムは、計時システム用の評価・管理コンピューターに記録されなければならない。
- h) Aシステムに故障が生じた場合、遅れることなくBシステムに変更できなければならない。その後、Bシステムで測定されたタイムが、競技大会の続行のために使用される。Bシステムに変更された時点までにAシステムによって記録されたタイムは、有効のままとする。
- i) 現在作動している評価・管理コンピューターに故障が生じた場合、計時システムを管理するために2台目のコンピューターに短時間で変更できなければならない。
- j) この変更時点までに有効なランキングは、記録されなければならない。
- k) チェック・リストが、2つの計時システムと2台の管理コンピューター間の切り替えを詳細に行うトラックオペレーターにより準備されなければならない。
- l) コンピューターから独立して、各々の計時システムによって記録されたビームタイムは、対応するスケジュールプリンターに当日記録として印刷されなければならない。
- m) 外部のサービス提供者のために、測定されたビームタイムを取得できるまで、オンラインデータのインターフェイスが使用可能になっていなければならない。（例：テレビ映像が必要とされる時）
- n) 連続的な電力供給が、少なくとも滑走中のそのフィニッシュまでのタイムを確保する計時システム（計時装置及び管理コンピュータ）のために使用可能になっていなければならない。AシステムとBシステムの電力供給は、互いに独立していなければならない。

#### 10.6.15 計時

主催者は、すべての参加者の計測記録及び速度を、大会中及び大会終了時まで毎日IBSFコーディネーターに手渡さなければならない。

100分の1秒単位で同タイムの場合、同順位とする。

2チーム以上が、1本目あるいは2、3本目で同タイムとなった場合、同タイムのチームの2本目あるいは3、4本目のスタート順はビブナンバーに従って、決定されなければならない。このような場合、最も高いビブナンバーのチームが最初に滑走するものとする。

最終滑走前に参加者の削減が行われた場合、削減対象となったチームは、削減される直前の最終結果が競技結果となる。最終滑走において、チームが不出発あるいは失格となった場合、このチームの最終順位はないものとする。残りのチームは、ランキング表において順位が上がるようになる。

#### 10.6.16 計時設備の保守管理 (2017/18 シーズンから環境が整って)

- a) 毎年、計時設備は、専門会社によって保守管理されなければならない。
- b) 保守管理レポートが、保守管理の間に実施された作業を明記して発行される。
- c) 定期保守管理作業を通じてすぐに修理できない現存する不備のすべてが記録されなければならない(例: コンピューターの損傷)。
- d) 保守管理レポートでは、計時設備が使用できることが確認されなければならない。
- e) トラックオペレーターは、最初の国際競技大会の前に保守管理レポートを I B S F 事務局に提出しなければならない。

#### 10.6.17 プッシュスタート施設の使用

氷上あるいは氷上外のプッシュスタート施設は、会場の内外に関わらず、世界選手権大会、ジュニア世界選手権大会、オリンピック冬季競技大会またはユースオリンピック冬季大会の競技日中、その大会に参加している選手によって使用されてはいけない。上記選手権大会及びオリンピック大会中の競技のない日において、プッシュスタート施設は、I B S F の承認を得てのみ使用することができる。

### 10.7 そり置き場 (パルク・フェルメ)

そり置き場 (パルク・フェルメ) は実行されなければならない、それぞれのトラックの特殊事情に適していなければならない。

## 10.8 用具及び設備

### 10.8.1 そり

原則として、全ての滑走において同じそりが使われなくてはならない。そりが損傷して即時に修理できない場合、ジュリーの承認を得て予備のそりを使用することができる。

I B S F カレンダーに記載されているすべての公式 IBSF 女子モノボブ大会 (冬季オリンピック、世界選手権大会、ワールドカップ、ヨーロッパカップ、北アメリカカップ、国際競技大会、女子モノボブワールドシリーズ) では、iXent 社が提供する IBSF 標準モノボブのみが認められている。

承認は、製造業者の元の測定値と原図に基づいて行われている。

下記に記載されている例外を除き、すべての予備部品はそり製造業者の iXent 社によって製造され、購入が可能である。それぞれの部品に製造業者の識別マークを付けなければならない。例

えば、仕切り部のばねは、製造業者が提供するばねによってのみ代用または交換できるし、前部主軸の板ばねは、製造業者が提供する板ばねによってのみ代用または交換できる。

例外：

この規則の付属書1に規定されている、すべての修理、変更、保守作業は、iXent社が提供する新規の交換部品を使用することができる。

### 10.8.2 ランナー

IBSFのカレンダーに掲載されている全てのIBSF公式競技大会（オリンピック冬季競技大会、世界選手権大会、ジュニア世界選手権大会、コンチネンタル選手権大会、ワールドカップ、インターコンチネンタルカップ、アジアカップ、ヨーロッパカップ、北アメリカカップ、国際大会）では、IBSF標準ランナー（標準材）のみが認められている。女子モノボブには、女子2人乗りボブスレー種目と同じランナー仕様が適用される。IBSFのジュリーやマテリアル委員会は、ランナー鋼の真偽をいつでも検査できる。

ランナー鋼の真偽を立証するため、検査には、ランナー材の組成分析及びランナー鋼の硬度検査を含めてもよい。原材料の除去によるIBSF標準ランナーへの幾何学的な変更（IBSF標準ランナーを切削して形状を変えること）のみが認められている。いかなる形であれ、材料を付加することはできない。

なんらかの推進方法を用いることは禁じられている。

同一日の競技滑走間のランナーの交換は、損傷があり、ジュリーに承認を得た場合のみ認められる。

ジュリーの裁量権において、ランナーはいかなる時でも、特殊装置を使用する検査を受けることがある。不確定なものが検出された場合、ランナーを押収し、更なる検査のために専門研究機関に送付してもよい。

### 10.9 技術検査

練習や競技のためにボブスレーを準備するとき、ランナーをそりに取り付けなければならない。すべてのそりは、チームの練習開始の少なくとも15分前までに、技術検査を行うスタートエリアにななければならない。

競技に参加するそりは、ランナーを装着してスタートエリアにあって、割り当てられたスペースに置かれなければならない。

そりの準備作業は、スタート**45分前**までに完了しなくてはならない。

そりは、ランナーが上を向くようにひっくり返しておき、カバーをしてはいけない。

スタート45分前以降、そりあるいはランナーへのいかなる作業も認められない。ランナーの変更及びそり部品の交換も禁じられている。

滑走と滑走の間の時、ランナーを磨いてもよい。作業は、当該そりに関係するチームのメンバーである選手のみ、行ってよい。

最終ボブスレーがスタートエリアに戻ってきた後、次の滑走開始までに少なくとも5分間の休憩時間が与えられる。

ランナーは、IBSF支給の研磨材を使用して磨くことのみができる。

ランナーは、そりに取り付けられたままでなければならない。この他の材料または製品の使用は禁じられている。このルール違反は、大会からの即時失格となる。

ジュリーは、IBSF支給の研磨材を、使用されたかどうかに関係なく、いつでも押収することができる。

ジュリーのみが、IBSFマテリアル委員会の同意のもと、技術的問題でそりに行われる修理作業に関する許可を与えることができる。

それぞれの滑走のインターバルの間、規則10.14項の「重量」に記載されているおもりの重量調整を除いて、作業は行ってはならない。さらなる作業を実行するには、ジュリーの承認を必要とする。

一組のランナーが競技中に損傷し、即時修理が不可能である場合、ジュリーの許可を得た後、チームは新しいランナーセットを使用することができる。新しいランナーは、IBSF国際競技規則の規定に適応したものでなければならない。

競技に参加するすべてのそりとランナーは、技術的な検査を受ける対象となる。ジュリーは、検査の対象となるそり及びランナー、検査する日時を決めるものとする。その他の用具も、検査対象とすることができる。ジュリーは、これら検査を実施するIBSFマテリアル委員会のメンバーを、任命することができる。

違反容疑のある場合、そりの部品を押収し、技術的検査を行うことができる。検査は、競技会場内の移動研究所で行うことができる。この場合、ジュリーはすぐに研究所結果を評価し、相応の判定を下すものとする。

技術検査が競技会場外の研究所で大会後に行われる場合、検査結果はIBSF理事会に送付される。当該研究所は、IBSF承認になっていなければならない。手順は、国際競技規則の第13章に従っていなければならない。

検査結果が国際競技規則に違反していることが確認された場合、IBSF理事会は、相応の判定を下すこととする。この場合、関係の各国連盟は、検査及び評価に関する費用を支払わなければならない。理事会の決定は、議論の余地のないものとする。

国際競技規則違反と決定した場合、自動的に当該競技大会の失格となる。

極端なケース（例えばランナーの不正改造）の場合、IBSF裁定委員会は、当該競技シーズンの残りの大会の出場停止という最高刑までの、さらなるペナルティーを判決するものとする。

## 10.10 ランナーの半径

ジュリーあるいはIBSFマテリアル委員会は、IBSF公式ゲージでランナーの半径を検査する。

### 10.11 ランナー温の計測

ランナー温は、ジュリーの指示に従って、スタートの前に計測される。4本すべてのランナーの温度は、検温針及び少なくとも摂氏+30度から-20度までの温度表示面がある電子的計測機器によって計測されなければならない。

ランナー温は、1本目、2本目、3本目及び4本目滑走の開始前にそり置き場で計測される。

そり置き場における計測は、競技開始前にジュリーの指示により、スタートナンバー1番から最後まで実施される。

チームのランナー温が許容範囲を超えた場合、2回目の検温は「アイスベッド」の直前に行われる。2回目の測定も許容範囲を超えた温度を示した場合、失格となる。この数値は、温度測定記録に記録される。

2本目滑走の前のランナー温測定は、ジュリーの指示により免除される場合がある。

大会主催者は、2つの電子計測機器を用意する必要がある。1つはジュリー用で、もう1つは競技に参加しているチーム用である。

ランナー温は、中央サポートブラケット付近のランナー側面で計測される。

検温針は、温度表示が一定になるまでランナーにあてられたままになっていなければならない。

競技に使用されるそりに装着されたランナーの温度と基準ランナーの温度差は摂氏4度を超えてはならない。基準ランナーの温度が-14度以下であった場合、ランナー温は-10度でもよい。チームのランナー温が許容範囲を越えていた場合、最初の温度測定の直後に、もう一度基準ランナーとそりに装着されたランナーの温度測定が行われなければならない。2度目の測定値が許容範囲を超えていた場合、即時の失格となる。この数値は、温度測定記録に記録される。（この数値によって）公式掲示板に掲示される温度は、更新されない。更新は、15分おきに行われる（第10.12項）。

そりは、スタートエリアの割り当てられたスペースからランナー温計測をする所まで運ぶかバンパーを上にして押すことで移動しなければならない。雪または氷をつけてランナーに触れることによってランナー温を下げることは、認められない。

### 10.12 基準ランナー

基準ランナーの温度は、以下の手順で計測される。

- a) 基準ランナーは、IBSF標準ランナー素材で作られており、競技開始の45分前に外気に吊り下げられあるいは置かれ、競技に参加するそりと同じ気象条件でなくてはならない。基準ランナーを外気中に置いた時、基準ランナーの温度は摂氏+18度から+22度の間でなくてはならない。
- b) 基準ランナーを外気中に置いた時の基準ランナーの正確な温度は、スタートエリアにおいて誰でも見ることができるよう掲示板に記されなくてはならない。この掲示板には、気温と氷温も記される。

- c) 基準ランナーの温度は、中央サポートブラケット付近のランナー側面で計測される。
- d) この掲示板の温度は、以下のとおり更新されていく：
  - 最初の更新は、競技及び3本目滑走開始 45 分前
  - 競技並びに2本目及び4本目滑走開始 10 分前
  - 続いて、15 分ごとに更新（すべてのランナー温が正しい温度範囲内で測定されたらただちに、パルクフェルメでの温度測定は省略できる。）

特殊な気象条件（高温）の場合、スタート前で温度検査後に、ジュリーは雪上あるいは氷上にそりを置くように、チームに指示することができる。

### 10.13 ランナークリーニング

ランナーは、IBSF支給の特殊洗浄剤により滑走の前に取り扱われ、清拭される。

IBSF標準材（のランナー）を使用しなくてはならないすべての大会において、すべてのランナーは同じ方法でサンドペーパーにより磨かれることがある。サンドペーパーのグレードは、IBSFがシーズン開始の前に決定するが、ジュリーの要求があれば、より大きいグレードのサンドペーパーを使用してもよい。

### 10.14 重量

重量は、デジタル表示付き重量計によって検査される。

ジュリーの判断により、重量はいつでも検査できる。

そりと選手は、競技滑走終了直後に、ジュリーの要請に基づき、計量されなければならない。そりあるいはその他の用具にいかなる変化もつけてはいけない。チームは、計量作業中そりの中にいなくてはならない。その上で、第1回目の計量が行われる。すべてのチームは、必要に応じて、再計量を要請することができる。再計量において、チームには、そりについた氷や雪を除去するための持ち時間が、最大5分間与えられる。この作業は、ジュリーの監視下にて行われなければならない。

計量数値は、計量記録に記録されなければならない。

第三者による援助は、認められない。

ヒート前及びヒート間に選手を交代する必要がある場合、チームはおもりの重量を変更することができる。

#### 最小重量：

選手を含まず、ランナー装着の状態：

-男子2人乗りボブスレー	170kg
-4人乗りボブスレー（男女両方またはいずれか一方）	210kg
-女子モノボブ	163 kg
-女子ボブスレー	170kg

**最大重量：**

選手、ランナー及びその他用具を含む：

-男子2人乗りボブスレー	390.5kg
-4人乗りボブスレー（男女両方またはいずれか一方）	631kg
-女子モノボブ	248.5kg
-女子ボブスレー	330.5kg

女子モノボブでは、iXent が提供する追加の重量のみが、おもり重量として認められている。

**10.15 電子計測機器及び用具**

トラックがIBSFの管理下にある期間中（例えば、公式練習、競技及びトラック公認）、電子的あるいは電氣的な計測機器は、そり、選手及びトラック上あるいは傍らに使用してはいけない。IBSFまたは関係するジュリーには、特にトラック公認の間に、特定の計測機器やPOV（主観ショット）記録（完全なボブスレー滑走）などを例外とする権限がある。これらの場合、計測の結果は、すべての参加した各国連盟に提供されなければならない。トラック公認の間に得たフィルム映像は、すべての各国連盟が使用できるようにしなくてはならない。

トラック上あるいは傍らで、無線機、氷温度計及びビデオ録画機器のような指導用機器の使用は許可されるが、リモートコントロールできないもの、固定されないもの、トラックに密着させたり据え付けられたりしないビデオ録画機器のみとする。各国連盟は、しっかりと安全な方法でこれらの機器を使用する責任を有する。

トラックに付属しているTVカメラあるいは公式制作者が所有しているTVカメラは、本規則の対象外とする。

**10.16 その他の用具****10.16.1 ヘルメット**

公式練習滑走及び競技滑走の際、すべての選手は、ECE、OKMあるいはDOT安全基準に適合していて、専門店で市販されているフルフェースの保護ヘルメットを着用しなくてはならない。いかなる類の空気力学的な要素も、製造後に、ヘルメットに付加できない。

安全基準に適合することは、各国連盟の義務である。

**10.16.2 靴**

そりを押すために、選手の靴にスパイクを使用してもよいが、スパイクはブラシ状でなければいけない。

スパイクの最大直径は1.5mm、長さは5mmを超えてはいけない。靴1足につきスパイクの量は、250本未満ではいけない。

**10.16.3 衣類**

半ズボン、半そでの競技服は禁じられている。  
空気抵抗軽減部品をつけることは競技服の外側も内側も禁じられている。  
競技服は、コーティングされていない生地で製造されていなければならない。  
安全上の理由から、長い髪や三つ編みはフードあるいは競技服の内側に覆い、肩や背中上部を覆うように着用しなくてはならない。

#### 10.16.4 保護ベスト

パイロットを除くすべての選手は、練習滑走および競技中、保護ベストを着用しなければならない。

安全基準の遵守及びベスト着用の厳守は、各国連盟の義務および責任とする。

この規定に従わなかった場合、各国連盟または選手に罰則が適用される。

### 10.17 表彰

#### 10.17.1 IBSF選手権大会

ジュニアコンチネンタル選手権大会を除くIBSF公式選手権大会において、IBSFは第1位、第2位及び第3位の選手に、金、銀及び銅メダルを授与する。第4位、第5位、第6位の選手には、記念メダルを授与する。大会主催者は、選手に荣誉的な賞品を授与する。

ジュニアコンチネンタル選手権では、IBSFは金、銀及び銅メダルのみを授与する。

#### 10.17.2 IBSF公式競技大会

ジュニアコンチネンタル選手権大会を除き、大会主催者は、第1位から第6位のチームの選手に荣誉的な賞品を授与する。

### 10.18 表彰式

表彰式は、抗議提出の期限後速やかに行われなければならない。

ドーピング検査及び技術検査は表彰式後に行うものとする。

すべてのIBSF選手権大会とIBSF公式競技大会において、上位3チームの国旗が揚げられなければならない。優勝チームの国歌も演奏されなければならない。

### 10.19 抗議

原則として、抗議は、関係する事件の直後あるいは事件の起きたヒートの終了後5分以内にジュリーに口頭で伝えられなければならない。その上で、抗議の根拠を、競技の終了後20分以内にジュリーに書面で提出しなければならない。

口頭による抗議をしなければ、その後に書面による抗議も行えない。

チームキャプテンのみが、口頭及び書面による抗議を行うことができる。集団的な抗議は認められない。

抗議申込みの時間が経過した後は、いずれの抗議も受け入れられない。

100ユーロ相当の抗議料が、書面による抗議の提出時に支払われる。



抗議が認められなかった場合、抗議料はIBSFのものとなる。抗議が認められた場合、抗議料は申請者に返還される。

競技中に提出された抗議に関する決定は、出来る限り速やかに行われ、抗議に関係する者の抗議が認められなかった場合でも支障なく競技が進行できるようにする。

競技終了後に抗議が行われた場合、ジュリーは、可能なかぎり抗議提出後1時間以内に決定を発表する。

ジュリー決定は多数決により決定する。多数決が同数の場合、ジュリープレジデントの票により決定する。ジュリーアシスタントは、投票権がない。

ジュリー決定が最終決定で、議論の余地はなく、ただちに効力を生じる。

## 11. ランキング表

### 11.1 競技シリーズの種目別ランキング表及び種目別複合ランキング表

ワールドカップ、インターコンチネンタルカップ、アジアカップ、北アメリカカップ、ヨーロッパカップ、ユース、女子モノボブシリーズでは、シーズン終了時に男子及び女子それぞれの種目別ランキング表が作成されるが、特定のレースシリーズではランキング表ポイント(11.3項)に加算がされる。ワールドカップ、インターコンチネンタルカップ、アジアカップ、北アメリカカップ、ヨーロッパカップ、ユース及び女子モノボブのシリーズ優勝者は、各シリーズの競技大会で最も多くのポイントをもつチームとする。各競技シリーズの全体ランキング表の1位、2位及び3位の選手が表彰される。男子及び女子ボブスレーにおいては、それぞれの競技シリーズの複合ランキングリストの上位3人のパイロットも表彰される。

ワールドカップ種目別ランキング表は、世界選手権大会におけるスタート順を決定するために用いられる。

種目別ランキング表及び種目別複合ランキング表は、各大会後に更新される。

### 11.2 IBSF種目別ランキング表及びIBSF複合ランキング表

以下で述べる「IBSFランキング表」は、特に明記されていない限り、IBSF種目別ランキング表及びIBSF複合ランキング表の両方を指す。基本的に、少なくとも1つの競技大会で順位付けされたパイロットのみがIBSFランキング表に選出される。

当該シーズンの間、各パイロットの良い競技結果を集計したものを、IBSFランキング表とする。集計対象となる競技結果は、どの競技シリーズあるいは世界選手権大会の結果であってもよい。ランキング表は、数値補正されたランキング表として種々の割り当て数決定の際に用いられる。ジュニアは、年齢範囲指定される。男子ボブスレーには、2人乗りのランキング表、4人乗りのランキング表と複合のランキング表がある。

IBSF複合ランキング表には、男子2人乗りと4人乗りのボブスレー競技の両方で順位付けされたパイロットのみが含まれる。

男子ボブスレーのIBSFランキング表の対象にする大会数は、当該シーズンの特定時に各種目で対象とするワールドカップの大会数に一致する。

男子IBSF複合ランキング表の対象にする大会数は、当該シーズンの特定時に各種目で対象とするワールドカップの大会数に一致する。

女子ボブスレーには、女子モノボブ、女子2人乗り、女子複合のランキング表がある。複合ランキング表に含まれるには、女子モノボブと2人乗りの両方での順位付けが必要となる。

女子2人乗りのIBSF種目別ランキング表の対象とする大会数は、当該シーズンの特定時に対象とする女子2人乗りのワールドカップ大会数に一致する。

女子IBSF複合ランキング表において、女子ボブスレーの大会数は、当該シーズンの特定時までに行われた女子2人乗りのワールドカップ大会数の一方、当該シーズン中の特定日時までに行われた女子モノボブ大会の総数に基づくものとするが、対象とする女子モノボブ大会の総数は、対象とする女子2人乗りのワールドカップ大会数を超えてはならない。

IBSFの種目別ランキング表は、各大会後速やかに更新される。

IBSF種目別ランキング表（女子モノボブ、男子2人乗りボブスレー、女子2人乗りボブスレー及び4人乗りボブスレー）は、当該シーズンのワールドカップ、インターコンチネンタルカップ、北アメリカカップ及びヨーロッパカップ並びに翌シーズンのそれぞれのシリーズの最初の競技大会におけるスタート順を決定するために用いられる。インターコンチネンタルカップ、北アメリカカップ及びヨーロッパカップがワールドカップの前に始まる場合、該当するシリーズの現在の種目別ランキング表がスタート順を決定するために用いられる。

IBSF種目別ランキング表は、オリンピック冬季競技大会と世界選手権大会における国別割り当て数とスタート順を決定するために用いられる。

例外として、オリンピック冬季競技大会の女子ボブスレーの割り当ては、オリンピックの資格基準に従うものとする。

IBSF男子複合ランキング表は、次期シーズンのワールドカップ、インターコンチネンタルカップの国別割り当て数を決定するために用いられる。

シニア世界選手権大会においては、ワールドカップポイントが適用され、ジュニア世界選手権大会においては、11.3項に従い、新たなインターコンチネンタルカップポイントが適用される。

各国のトップランクのチームによりワールドカップの国別割り当て数を決め、次ランクのチームによりインターコンチネンタルカップの国別割り当て数を定める。

選手が1シーズン不参加であった場合、次シーズンの最初の大会において当該選手が獲得していたIBSFランキング表ポイントの50%が集計される。

同点の場合、以下の決定基準が I B S F ランキング表の順位を定めるために適用される。

- a) 原則：得点化される大会数は、当該シーズンの特定日時までに行われたワールドカップ大会数と同一とする。対象とする全大会の中で最も高い個人ポイントを持つパイロットが優先される。
- b) 項目 a)に従って同点の場合、ポイント数に関係なく、I B S F ランキング表の作成直前の対象にする大会で決する。これは、I B S F ランキングで対象とする最新の大会でパイロットが上位であることを意味する。
- c) 項目 b)で対象とした直近の大会で同じ結果であった場合、対象とする大会でより良い順位のパイロットが上位とする。
- d) 項目 c)に従っても同点の場合（パイロットが対象とする大会で同順位である場合のみ可能）、次に直前の大会レースを対象として、項目 b)に記載の手順を繰り返さなくてはならない。
- e) 項目 d)によっても同点の場合、競技のスタート順の抽選に関してパイロット順位は抽選で決定する。

## 11.3 IBSFランキング表 -ポイント

ワールドカップ		ジュニア世界選手権		アジアカップ/北アメリカカップ/ ヨーロッパカップ/ユース	
順位	ポイント	順位	ポイント	順位	ポイント
1	225	1	120	1	120
2	210	2	110	2	110
3	200	3	102	3	102
4	192	4	96	4	96
5	184	5	92	5	92
6	176	6	88	6	88
7	168	7	84	7	84
8	160	8	80	8	80
9	152	9	76	9	76
10	144	10	72	10	72
11	136	11	68	11	68
12	128	12	64	12	64
13	120	13	60	13	60
14	112	14	56	14	56
15	104	15	52	15	52
16	96	16	48	16	48
17	88	17	44	17	44
18	80	18	40	18	40
19	74	19	37	19	37
20	68	20	34	20	34
21	62	21	31	21	31
22	56	22	28	22	28
23	50	23	25	23	25
24	45	24	22	24	22
25	40	25	20	25	20
26	36	26	18	26	18
27	32	27	16	27	16
28	28	28	14	28	14
29	24	29	12	29	12
30	20	30	10	30	10

## 12. ボブスレーの構造及び図面

### 総則

本文の内容は守られなければならない。図面、図表、図形に示された寸法は、義務付けられている。

「ボブスレー」及び「ボブ」の2つの用語は、フレーム、カウリング及びランナーから成る同じものを意味することに用いられている。

### 12.1 原則と特性

#### 12.1.1 本項(12.1項)のねらい

第12章の規則のねらいは、練習、競技大会及びIBSFの行事に参加する選手の安全性を推進すること並びに公平で公正な競技大会を維持することである。

#### 12.1.2 原則

- a) ボブスレーは、4つのランナー(前部ランナー1ペア、後部ランナー1ペア)を有しているそりで、競技は氷のトラックで行われる。
- b) ボブスレーを推進する方法として、スタート時にチームの押す力と重力だけが認められている。
- c) 3種類のボブスレーがある。：モノボブ(女子モノボブ種目に適用)、2人乗りボブスレー(男子2人乗り及び女子2人乗り種目に適用)及び4人乗りボブスレーである。
- d) ボブスレーは、この規則に明記されている指針により覆いがされるものとする。
- e) ボブスレーの後部は開いていなければならない。
- f) スタート(青信号)後、ボブスレーは、破損した場合を除き、変更できない。
- g) パイロットプッシュバー及びサイドプッシュバーは、完全に(内側に)折り込まなければならない。規定不履行は罰せられる。
- h) ジュリーやマテリアル委員が、ボブスレーのいずれの部分(主軸、ランナーキャリア、操縦装置、関節部分等)も、多大な技術的苦労することなく検査できるようになっていなければならない。その構成要素あるいは部品が規則に従っていないと審査される場合、関連規則の表示の書面によって正当性の弁明をしなければならない。
- i) 公式競技大会中に、ジュリーは、ボブスレーと競技用具をいつでも検査することができる。
- j) ボブスレー製作者は、ボブトラックで繰り返し行われる滑走の圧力にボブスレーがダメージを受けることなく耐えられるように製作する責任がある。
- k) ボブスレーの本体に、透明な物質あるいは衝撃の結果として破片となる物質はいかなるものも使用することは禁じられている。
- l) IBSFの意向として、“スチール”とは、重量において50%以上が鉄成分(Fe成分)である鉄とカーボンの合金あるいはIBSF承認の試験装置に明らかな反応をする合金を意味する。

- m) 電子的、電氣的及び電波的な部品を公式練習中あるいは競技中のボブスレーあるいは選手に用いることは禁止されている。IBSF及び関連するジュリーに承認された部品は、例外とする。
- n) IBSFの公式大会において、液体または液体に類似した材料をベアリングとフレームの軸受筒に潤滑油を差す目的で使われるものを除いて、液体または液体に類似した材料をボブスレーのフレームあるいはカウリングに使用したり、IBSF公式大会においてフレームあるいはカウリングにいかなる形であれ取り付けたりしてはいけない。
- o) IBSFの意向として、“ラバーあるいはラバーに類似した材料”とは、ASTM-D-2240（アメリカの材料試験協会規格）のデュロメーター（硬度計の一種）による検査で、Shore-D 100より硬度が少ない材料を意味する。
- p) 「プレート」という用語は、均一な厚みの薄板材の平らな部品を意味する。

### 12.1.3 ボブスレーの特性

#### 12.1.3.1 ボブスレーの機能的寸法

主なボブスレーの寸法と構造は、以下のとおりである。特別に記載のない場合は、平らな場所に何も載せない状態でのものである。

##### 12.1.3.2.1 軌間規格(ランナーの中心から反対側のランナーの中心まで)

規格は、前部ランナー及び後部ランナーとも同じで、 $670\text{mm} \pm 1\text{mm}$ とする。

##### 12.1.3.2.2 主軸の基本原理

前部主軸の中心から後部主軸の中心までの距離(ボブスレーが平面上で左右対称の状態)：

2人乗りボブスレーは  $1690\text{mm} \pm 30\text{mm}$

4人乗りボブスレーは  $2130\text{mm} \pm 30\text{mm}$

#### 12.1.3.2 その他のボブスレーの特性

##### 12.1.3.2.1 ボブスレーのサスペンション

この規則で特別に認めている事項以外で、ラバー、ラバーに類似した材料あるいはエネルギー吸収材を、ランナーキャリア、フレーム及びボブスレーのその他の部分に用いてはいけない。

##### 12.1.3.2.2 ボブスレーのブレーキ

いずれのボブスレーにも、制動装置がついていなくてはならない(図 20)。

##### 12.1.3.2.3 おもり

- a) 重量の制限(値)を達成するために、おもりを使用してよい。おもりは、しっかり溶接したり、ボルトで固定したり、スチール製ファスナーによりそりに固定しなくてはならない。おもりが、しっかり溶接したり、ボルトで固定したり、スチール製ファスナーによりフレームに固定することができない場合、スチール製空洞型容器に収納しなけれ

ばならない。おもり用のスチール製空洞型容器は、しっかり溶接したり、ボルトで固定したり、スチール製ファスナーによりそりに固定しなくてはいけない。おもりの容器として用いられるスチール製容器の大きさは、横断面は50×50mm及び長さは400mmまでとする。そりに何らかのおもりを付けるために、テープやプラスチック紐（あるいは結束バンド）を使用することは明確に禁じられている。

b) おもりの材料として、液体あるいは液体に類似した材料を使用してはいけない。

## 12.2 ボブスレーの構造及び機能

### 12.2.1 本項(12.2項)のねらい

使用機材の構造及び機能に関する規則のねらいは、IBSFの大会で使用された機材は、練習及び競技大会における圧力に耐えることができること及び使用機材は十分な防備となることを促進することである。

また、12.2項のねらいは、公平で公正な競技大会を促進することである。

最終的には、12.2項は、IBSFの大会に参加するための支出の抑制を導くものである。

### 12.2.2 構造及び機能に関する総則(以下、(数字)は別添図8～19の中で示してある数字)

#### 12.2.2.1 関節部

##### 12.2.2.1.1 横断線分割

ボブスレーの本体は、前部主軸と後部主軸の間において、横断的に分割されていなければならない。

##### 12.2.2.1.2 連結部の回転軸

- a) ボブスレーの前部と後部は回転できるようにつながっていなくてはならず、縦の回転軸（ピボット）線（2）は水平な固定表面（ボブスレーの接地面）（1）とほぼ水平である。
- b) 回転軸線（2）と接地面の角度は5度を超えてはいけない。

##### 12.2.2.1.3 回転軸線

- a) 回転軸線（2）はスチール製の回転軸ボルト（3）（中央部の円形断面の直径は2人乗りが最小30mm、4人乗りは最小35mmで、この直径は、末端に向かって2人乗りは21mmまで、4人乗りは31mmまで細くなっていてもよい）と一体化している。
- b) このボルト(3)により、前部と後部が回転できるようにつながっていなくてはならない。
- c) 回転軸ボルト（3）は、回転しながら弾力性ある安定を機能させている。この安定機能のために、ラバー製あるいはラバーに類似した材料を使用してもよい。この安定機能装置は、垂直の動きはしないものとし、水圧や気圧により変化する装置は認められない。
- d) 回転軸ボルト（3）の前部又は後部が、ボックスに収納されている形であるならば、各々のボックスは上から検査できるよう直径20mmの穴があいていなければならない。

- e) 分割線上において、この回転軸線の中心縦軸線は2人乗り、4人乗りともに、接地面から少なくとも80mm離れていなくてはならない。(選手及びランナーのない状態のボブスレーにおいて)
- f) 分割線は前部主軸の中央から後方に520mm±50mmの位置(2人乗り、4人乗りとも)になければならない。

#### 12.2.2.1.4 カウリングの連結部

カウリングも横断的に分かれていなければならない。前部のカウリングと後部のカウリングの間隙を覆うために、ラバーあるいはラバーに類似した材料を使用してもよい。

### 12.2.3 フレーム(骨組み)と操縦装置

#### 12.2.3.1 本項(12.2.3項)のねらい

12.2.3項のねらいは、安全のためにフレームの強度を規制することと競技大会のためにボブスレー及び選手に供給される緩衝の量を規制することである。

#### 12.2.3.2 フレームに関する総則

- a) フレームの全ての接合部はしっかり固まっていなければならない。
- b) 前部フレーム(4)後部フレーム(31)は、滑走中あるいは滑走と滑走の間に堅さ(剛性)が変化するものであってはいけない。

#### 12.2.3.3 ボブスレー前部のフレーム

- a) ボブスレー前部とは、(4)のスチール製で切れ目のない(又は溶接されている)補強フレームで構成されており、横断分割線にある回転軸ボルト(3)からステアリングボルトの軸受け(5)までの部分である。全ての荷重を支えるフレームとステアリングボルトの軸受け箱と回転軸ボルトの軸受け箱は、フレームに溶接されていなければならない。
- b) 前部主軸の垂直面での軸回転角度は(立地面を基準として)最大で±12度である。(2人乗りボブ、4人乗りボブとも)
- c) 前部主軸の中心からボブスレーの先端までの距離は、最小600mm(2人乗りボブ、4人乗りボブとも)、最大750mm(2人乗りボブ、4人乗りボブとも)とする。
- d) フレーム及び外郭との接続部が管状である場合、中を充填せず空洞のままではならず、最小で直径8mmの点検用の穴がなくてはならない。

##### 12.2.3.3.1 操縦構造

- a) スチール製のステアリングボルト(5)は、前部フレーム(4)に付いており、操縦構造により回転できるようになっている。このステアリングボルトは、垂線から5度以上傾いていてはいけない。
- b) ステアリングボルトの軸受け部は全ての側面でフレームに完全に溶接されていなければならない。



- c) ステアリングボルトの下端はスチール製ステアリングプレート (6) と直角に完全に溶接されていなければならない。ステアリングプレート (6) は表面全体にわたって厚さが最小で 7.5mm、幅は長さの半分以上でかつ最小で 69mm なければいけない (2人乗り、4人乗りとも)。中央に結合用の穴があってもよい。さらに、ステアリング止めとブラケットを取り付けるためにのみ、各側に 4つ最大 10 mm の穴があってもよい。それ以外の穴は禁じられている。
- d) ステアリングプレート (6) に接して、前部主軸 (9) の前方に (7) のボルト、前部主軸 (9) の後方に (8) のボルトがあり、このボルト部が旋回軸線 (10) 上となり、フランジ (つば) (11a、11b) が回転できるようにつながっている。この旋回軸線 (10) は、前部主軸 (9) と直角に交わり、ステアリングボルト (5) とも直角に交わっている。
- e) (7) 及び (8) のボルトの直径は、最小で 20mm でなくてはならない。
- f) ねじと回転部は、縦に動けるようになってはいけいない。
- g) これに接して、厚さが最小 7.5mm、幅が最小 69mm の一片のスチール製ボトムプレート (14) が、前部主軸の下方に据え付けられている (2人乗り、4人乗りとも)。このプレートの両端は、20mm の長さで面取りや丸みを帯びさせてもよい。ボトムプレート (14) は、最大 2回まで、横軸の上に曲げてよい。
- h) ボトムプレート (14) は(15) のねじで両フランジ (11a、11b) にしっかりと遊びがなく留められており、(15) のねじは基本的にねじ山が連続しており、M8 の場合は最小で 25N M、M10 の場合は最小で 45NM のトルクで固定されている。最小で M8 のボルトを両側に少なくとも 2本使用する。ボトムプレートに対するスチール製フランジ (11a および 11b) の遊びは認められない。
- i) 図 9 a 及び 15a に従って、各フランジ (11a、11b) とボトムプレートの間にラバーを入れてはならない。
- j) さらに補正するためにスチール、アルミニウム、またはその合金でできた詰金を用いてよい。
- k) 2つのフランジ (11a、11b) 間のボトムプレート (14) の長さ (フランジとの接触部を除く) は、ボブスレーの縦の方向に  $220\text{mm} \pm 40\text{mm}$  とする (2人乗り、4人乗りとも)。
- l) フランジには U 字形のガイドを付けてもよい。
- m) ニュートラルの位置にランナーを戻すために、ラバーあるいはラバーに類似した材料が、操縦構造に使用してもよい。

#### 12.2.3.3.2 前部主軸

- a) 前部主軸 (9) は、直径  $45\text{mm} \pm 1\text{mm}$  の切れ目がない直線状のスチール製円形チューブ 1本でできている (2人乗り、4人乗りとも)。この外径は、前部ランナーキャリア (17) の主軸受け部 (16) に適合させるために 32mm まで減じてよい。
- b) 主軸の直径  $45\text{mm} \pm 1\text{mm}$  である部分は、チューブの肉厚が 9mm 以上、長さが 450mm 以上でなくてはならない。

- c) 前部主軸（9）の中央部分には、幅 95mm(±26mm)、長さ 70mm(±20mm)、厚さ 9mm(±1.5 mm)のスチール製固定板（18）がしっかりと溶接されて（ねじ止めではなく）いなくてはならない。この固定板はボトムプレート(14)にしっかりと最小でもコア径 6.3mm のボルトを最少でも 4 本によってボルト止めされなくてはならない。
- d) スチール製のスペーサーを固定板(18)とボトムプレート(14)の間に使用してもよい。
- e) 固定板（18）は、前部主軸（9）の円周とぴったり同じ形にくぼませてよい。
- f) ランナーキャリアの支点部との接合のために、主軸の末端にスチール製のくさびを溶接あるいはプレスしてもよい。
- g) スチール製のくさびを主軸の末端で使用する場合、最小でも直径 8.5 mm の貫通穴がなければならない。
- h) 前部主軸（9）は覆っても、何かに収納しても、流線形にしてもいけない。
- i) 追加の穴と補強は認められない。主軸の端に、スチールピンを固定するための追加の穴 2 つのみを作ってよい。

#### 12.2.3.3.3 前部主軸の板ばね

- a) ステアリングプレート（6）と前部主軸（9）の間には、一枚のスチール製の板ばね（19）がついている。この板ばねの厚みは 6 mm 以上なくてはならない。
- b) 板ばね（19）がフロント主軸（9）と接している部分は、330mm 以上離れていて左右対称とならなくてはならない（2人乗りボブ、4人乗りボブとも）。
  - 1. 板ばねは、3つに分かれていてもよい。
  - 2. ブラケット（取り付け金具）は、軸方向の幅が 12mm 以上なければならない。ブラケットは、少なくとも 2 本の M8 ネジでねじ止めされていなければならない。
  - 3. ブラケットの半径は、無制限とする。
  - 4. 板ばねとブラケットの間には、完全に接触させてスチール製スペーサーを使用できる。スペーサーは、ブラケットとの面積と同じでなければならない。
  - 5. ブラケットは、スチール製でなければならない。

主軸が普通の状態にあるとき、板ばね（19）とステアリングプレート（6）あるいは板ばね（19）と主軸（9）の間に遊びがあってはならない。

板ばね（19）とステアリングプレート（6）あるいは板ばね（19）と主軸（9）の間にスペーサーを使用してはならない。

#### 12.2.3.3.4 前部ランナーキャリア

- a) 前部ランナーキャリアは直線状で厚さ 7.5mm 以上のスチール製の板ばね（17）一枚できている（2人乗りボブ、4人乗りボブとも）。
- b) ランナーキャリア接地面から前部主軸の中心までの距離は、最大 100mm とする。（2人乗りボブ、4人乗りボブとも）
- c) 前部主軸（9）に対応している主軸受け部（16）は板ばね（17）の上部と溶接されてなければならない。

- d) 板ばね (17) の下部には、中央に溶接されたサポートブラケット受け (ガイドブラケット) (21) がある。
- e) 板ばね (17) の両端にはランナー取り付け用ブラケット (ホールディングブラケット) (22 及び 23) が溶接されている。
- f) 主軸受け部 (16) の外径は 50mm 以上、55mm 以下とする (2 人乗りボブ、4 人乗りボブとも)。
- g) 主軸受け部 (16) の長さは 94mm 以上とする (2 人乗りボブ、4 人乗りボブとも)。
- h) 主軸受け部 (16) の穴は、水平径に関しては同心 (穴の中心が変動しない) になっていなければならない。
- i) 主軸受け部の外端から前部ランナーキャリアの外側のエッジまでの距離は 6 mm 以下とする。
- j) 上から見た場合、前部ランナーキャリア (17) の外側エッジは直線状で、主軸 (9) に対して直角になっていなければならない。板ばねとガイドブラケットの外側は、概ねお互いに沿っていて、どちらかがとびだしてはいけない。(補正値は認められていない。)
- k) 前部ランナーキャリア (17) の長さは、2 人乗りボブスレーで 655mm ± 3 mm、4 人乗りボブスレーで 735mm ± 3 mm とする。
- l) 前部ランナーキャリア (17) の幅は 2 人乗り、4 人乗りボブスレーともに前後の末端部では 35mm 以上とし、中央部に近づくにつれて次第に広がってはいくなくてはならない。中央部の幅は、2 人乗りボブスレーで 69mm 以上、4 人乗りボブスレーで 89mm 以上でなければならない。
- m) 上から見た場合、カウリングに面する前部ランナーキャリアの内側エッジには、くぼみがあってはならない。
- n) 両端のホールディングブラケット (22、23) は、断面が U 字型となる。ホールディングブラケットは U 型の「ブリッジ」部分でランナーキャリア (17) と溶接されていて、厚さは 7.5mm 以上とする。
- o) U 型の 2 つの「脚」部分は、垂直に下に伸びていて、高さは 50mm ± 2 mm とする。U 型の脚の外側エッジと外側エッジの距離は 30mm ± 2 mm とする。
- p) ホールディングブラケット (22、23) の長さは 70 ± 2 mm とする。
- q) ホールディングブラケット (22、23) には、ランナー取付け用の穴があいている。穴の中心とランナーキャリア (17) の最下部の間隔は 31mm ± 1 mm でなくてはならない。ランナー取付け用の穴は、その前部及び後部のホールディングブラケット (22、23) に対して 1 mm 以内の差で対称形になってなくてはならない。
- r) この穴 (24、25) のみ、ボルトの頭部用に漏斗状になっていてもよい。
- s) 前部のホールディングブラケット (22) の穴の中心と後部のホールディングブラケット (23) の穴の中心の間隔は 2 人乗りボブスレーで 585mm ± 2 mm、4 人乗りボブスレーで 665mm ± 2 mm とする。

- t) 中央のガイドブラケット (21) は、ホールディングブラケット (22 及び 23) と同一寸法である。相違点は、U字型の底部にラバーあるいはラバーに類似した材料でできた層 (26) を保持するために、U字型の両脚が前後で金属の帯で溶接して接着していることである。
- u) ガイドブラケット (21) は板ばねの付加的な補強となってもよい。
- v) 軸受け部 (16) の中心は、ランナー取付け用の穴の対称線から外側へ最大 5 mm 出てもよい (2人乗り、4人乗りとも)。
- w) ランナーキャリア (17) は、回転し、弾力的な安定となる方法を講じなければいけない。
- x) 回転の y 安定装置がランナーキャリアの下部から仕組まれる場合、板ばねによる隙間の長さは 35mm 以下とし、軸受筒の溶接の内部になっていてはならない。
- y) 前部ランナーキャリア (17) は収納したり、覆ったり、流線形にしてはいけない。
- z) 板ばね (17) 、ガイドブラケット (21) 、ホールディングブラケット (22、23) の全てのエッジは、8 mm 以下の範囲で丸みを付けたり、面取りをしてもよい。

#### 12.2.3.4 ボブスレー後部のフレーム

- a) ボブスレー後部は、(31) のスチール製で切れ目のない (又は溶接されている) 補強フレームで構成されており、横断分割線にある回転軸ボルト (3) から後部主軸の固定部までの部分である。全ての荷重を支えるフレームと回転軸ボルトの軸受け箱は、フレームに溶接されていなければならない。
- b) 横断分割線から後部主軸の後方 330mm まで、フレームの縦材は断面が閉じたスチール材で、後部主軸への固定手段には径全体に渡って及びすべての側面がしっかりと溶接されていなければならない。フレーム縦材の最小断面積は 703 mm<sup>2</sup>、最大断面幅は 37mm、最小断面幅は 19mm でなければならない。縦材は、後部主軸の後方で 330mm まで延長できる。フレームの後部は、形状と剛性を調整できてはならない。
- c) 縦部材が管状である場合、縦部材の中は充填しないで開放してなければならない。カメラによるフレームの検査が可能となるように、最小直径 9 mm の検査用の穴が軸受け箱及びフレームの後端になければならない。
- d) 後部フレームの 2 つの縦部材間の距離は最小で 320mm なければならない。
- e) 主軸が後部フレームに固定されている箇所では、主軸取り付け具と主軸が明らかに接している部分がある。この主軸取り付け具と主軸の接している部分は、最少でも 700mm<sup>2</sup> なくてはならない。
- f) 主軸をボルトによってフレームに固定する場合、主軸と主軸取り付け具の完全に接している部分は、固定ボルトの側面において 15mm の長さがある。
- g) 主軸を締め付け具によってフレームに固定する場合、主軸と主軸取り付け具の完全に接している部分は、主軸の円周の少なくとも 150 度以上となっており、少なくとも 25mm の長さ以上なくてはならない。
- h) ボルト接続の最小距離は 165mm とする。主軸は、主軸取り付け具にしっかりとボルトで固定しなければならない。主軸と主軸取り付け具間に遊びがあってはいけない。

## 12.2.3.4.1 (意図的に残す空白部)

## 12.2.3.4.2 後部主軸

- a) 後部主軸 (27) は、外径 45mm ±1mm の直線状で切れ目のないスチール製円形チューブ 1 本でできている (2 人乗り、4 人乗りとも)。この外径は、後部ランナーキャリア (29) の主軸受け部 (28) に適合させるために、2 人乗りボブスレーは 32mm、4 人乗りボブスレーは 34mm に減じている。
- b) 外径が 44mm である部分では、肉厚が 9 mm 以上、長さが 450mm 以上でなくてはならない。
- c) 後部主軸 (27) は、弾力材や衝撃吸収材を間にいれずに、後部フレーム (31) にしっかりとねじ止めで固定されていなければならない。水平ボルトは使用できない。
- d) スチール製のスペーサーを使用してもよい。スチール製スペーサーは、他の追加機能がなく正確な形状を実現するためのみに、両側に 700mm<sup>2</sup> の永続的な接触面がなければならない。
- e) 後部主軸 (27) は、後部フレーム (31) 上方又は下方のいずれかにボルト止めしてもよい (2 人乗り、4 人乗りとも)。ボルト接続の最小距離は 165mm とする。
- f) ランナーキャリアの支点部との接合のために、主軸の末端にスチール製のくさびを溶接あるいはプレスしてもよい。
- g) スチール製のくさびを主軸の末端で使用する場合、くさびには 6.5 mm の通し穴がなければならない。
- h) 後部主軸 (27) は覆っても、何かに収納しても、流線形にしてもいけない。
- i) マテリアル検査は、いつでもどこでも実施可能とする。

## 12.2.3.4.3 (意図的に残す空白部)

## 12.2.3.4.4 ランナーキャリア

- a) 後部ランナーキャリアは、直線状で厚さ 7.5mm 以上のスチール製の上部板ばね (32) と下部板ばね (33) でできている (2 人乗り、4 人乗りとも)。
- b) ランナーキャリア接地面から前部主軸の中心までの垂直距離は、最大 110mm とする。(2 人乗りボブ、4 人乗りボブとも)
- c) 後部主軸に対応している主軸受け部 (28) は、上部板ばね (32) の上部と溶接されていなければならない。
- d) 下部板ばね (33) の下部には、中央に溶接されたサポートブラケット受け (ガイドブラケット) (34) がある。
- e) 下部板ばね (33) の両端にはランナー取り付け用ブラケット (ホールディングブラケット) (35 及び 36) が溶接されている。
- f) 主軸受け部 (28) の外径は、2 人乗りボブスレーは 50mm 以上 55mm 以下、4 人乗りボブスレーは 50mm 以上 57mm 以下とする。
- g) 長さは 2 人乗り、4 人乗りともに 94mm 以上とする (2 人乗り、4 人乗りとも)。
- h) 主軸受け部 (28) の穴は水平径に関しては同心 (穴の中心が同じ) になっていなければならない。

- i) 主軸受け部 (28) の外端から上部板ばね(32)の直線状の外側エッジまでの距離は6mmを超えてはいけない。
- j) 上から見た場合、下部板ばねの外側エッジは直線状で、主軸 (27) に対して概ね直角になっていなければならない。ランナーキャリアの中央部分では、上部板ばね(32)、下部板ばね(33)とガイドブラケットの外側は、概ねお互いに沿っていて、どちらかがとびだしてはいけない。(補正値は認められていない。)
- k) 下部板ばね(33)の長さは、2人乗りボブスレーで $813 \pm 3$ mm、4人乗りボブスレーで $940 \pm 3$ mmとする。
- l) 下部板ばね(33)の幅は2人乗り、4人乗りともに前後の末端部では35mm以上とし、中央部に近づくにつれて次第に広がってはいけない。中央部の幅は、2人乗りボブスレーで79mm以上、4人乗りボブスレーで89mm以上でなければいけない。
- m) 上から見た場合、カウリングに面する下部板ばね(33)の内側エッジには、くぼみがあってははいけない。
- n) ホールディングブラケット (35 及び 36) はU字型の断面図となる。ホールディングブラケットはU型の「ブリッジ」部分で下部板ばね (33) と溶接されていて、厚さは7.5mm以上とする。
  - a. U型の2つの「脚」部分は垂直に下に伸びていて、高さは $50\text{mm} \pm 2\text{mm}$ とする。
  - b. U型の脚の外側エッジと外側エッジの距離は $30\text{mm} \pm 2\text{mm}$ とする。
- o) ホールディングブラケット (35、36) の長さは、 $70\text{mm} \pm 2\text{mm}$ とする。
- p) ホールディングブラケット (35、36) には、ランナー取付け用の穴があいてなければならない。穴の中心と下部板ばね (33) の最下部の間隔は $31\text{mm} \pm 1\text{mm}$ とする。ランナー取付け用の穴は、ホールディングブラケット(35、36)の前後に対して、1mm以内の範囲で対称形になっていなければならない。
- q) この穴のみボルト頭部用に漏斗状になっていてもよい。
- r) 前部のホールディングブラケット (35) の穴の中心と後部のホールディングブラケット (36) の穴の中心の間隔は2人乗りボブスレーで $743\text{mm} \pm 2\text{mm}$ 、4人乗りボブスレーで $870\text{mm} \pm 2\text{mm}$ でなければならない。
- s) 中央のガイドブラケット (34) はホールディングブラケット (35 及び 36) と同一寸法である。相違点は、U字型の底部にラバーあるいはラバーに類似した材料でできた層を保持するために、U字型の両脚が前後で金属の帯で溶接して接着していることである。
- t) ガイドブラケット (34) は板ばねの付加的な補強となってもよい。
- u) 主軸受け部 (28) の中心は、ランナー取付け用の穴の対称線から外側へ最大5mm出ていてもよい(2人乗り、4人乗りとも)。
- v) 上部板ばね (32) は、下部板ばね (33) より短く、長さは2人乗りボブスレーで $480\text{mm} \pm 3\text{mm}$ 、4人乗りボブスレーで $590\text{mm} \pm 3\text{mm}$ とする。
- w) 上部板ばね (32) の前後端の幅は40mm以上で、中央部に近づくにつれて次第に広がってはいけない。中央部の幅は、2人乗りボブスレーで79mm以上、4人乗りボブスレーで89mm以上とする。

- x) 上から見た場合、上部板ばね (32) にくぼみはないものとする。
- y) 上部板ばね (32) と下部板ばね (33) は重なりあっていて、6個以上8個以下のボルトと六角ナットで締め付けられている。
- z) 軸受け部 (28) のどちら側も同じボルト数でなければならない。
  - a) この穴はボルト頭部用に漏斗状になってよい。
  - b) ボルトの直径は、2人乗りボブスレーは12mm以上、4人乗りボブスレーは14mm以上とする。
  - c) 六角ナットの高さは、2人乗りボブスレーは10mm以上、4人乗りボブスレーは11mm以上でなければならない。
- aa) ランナーキャリア (29) は、回転して弾力的な安定となる方法を講じられてなければいけない。
 

回転の安定装置がランナーキャリアの下部から仕組まれる場合、板ばねによる隙間の長さは35mm以下とし、軸受筒の溶接の内部になっていなくてはならない。
- bb) ランナーキャリア (29) は収納したり、覆ったり、流線形にしてはいけない。
- cc) 板ばね (32、33)、ガイドブラケット (34)、ホールディングブラケット (35、36) の全てのエッジは、8mm以下の範囲で丸みを付けたり、面取りをしてもよい。

## 12.2.4 カウリング

### 12.2.4.1 本項 (12.2.4 項) のねらい

12.2.4 項のねらいは、転倒が生じた場合におけるボブスレーのカウリングによる十分な保護を図ることによって、IBSFの大会に参加する選手の安全を促進することである。

さらに、本項は、不正な空気力学的な有利性のない競技を促進することをねらいとしている。

### 12.2.4.2 カウリングの総則規定

- a) ブレーキは、開いていてはいけない。
- b) 12.2.8.7 項のパッド材料の規定に従ったパッド (詰め物) を除き、何らかの物質により切れ込み部分を狭くすることは認められない。
- c) 明らかに渦巻を発生させるものを付加させることは認められない。
- d) 空気抵抗の軽減となる付加的な穴は認められない。
- e) カウリングは、選手を適切に保護するものである。

### 12.2.4.3 カウリングの寸法

#### 12.2.4.3.1 2人乗りボブスレーのカウリングの幅

最も遠い箇所から反対側の最も遠い箇所までの距離 (図2に従って、水平面で測った場合) は以下のとおりでなければならない。:

- a) 後部主軸の中心線から前方1200mmの地点: 最小680mm
- b) 後部主軸の中心線から前方60cmの地点: 最小640mm
- c) 後部主軸の地点: 最小540mm

#### 12.2.4.3.2 4人乗りボブスレーのカウリングの幅

後部主軸の中心線から1600mm前方の地点までの間は、700mm以上の幅がなくてはならない。

#### 12.2.4.3.3 2人乗り及び4人乗りボブスレーのカウリングの内側の幅

カウリングの切れ込みの開始部分で、ボブスレーの底部から400mmの高さで計測して、カウリングの内側の幅は、最小でも550mmなくてはならない。(2人乗り、4人乗りとも)

#### 12.2.4.3.4 カウリングの高さ

- a) パイロットシートは、最小半径90mmの平面で水平な場所と定義されている。
- b) パイロットが座る席(パイロットシート)から計測される。
- c) 半径90mmの座席表面からカウリングの切れ込みの最高点までの垂直距離は、最小でも650mmなくてはならない。(2人乗り、4人乗りとも)

#### 12.2.4.3.5 側部のカウリング

- a) パイロットの肩のあたりから後部主軸の中心線までの側部のカウリングは、ボブスレーの底部から測った高さが580mm以上650mm以下でなければならない。
- b) カウリングは、パイロットの肩のあたりから後方に開いていてはいけない。
- c) この開き(オープニング)の幅は、オープニングの始まりから後方500mmの箇所から後部主軸の中心までは、300mmの深さの範囲で、最小でも450mmなくてはならない。(2人乗り、4人乗りとも)
- d) 後部主軸の中心からボブスレー最後部までは、その底部の最低部から上に300mmの位置までの範囲で、最小でも400mmなくてはならない。(2人乗り、4人乗りとも)

#### 12.2.4.3.6 カウリング雑則

- a) パイロット用の切れ込みの最高地点から、図4に示したとおり垂直方向のフランジ(突縁)がなくてはならない。  
垂直のフランジは、パイロット用の切れ込みの中心の位置で、30mm以上の高さがなければならない。フランジは、中心から両側に100mmの範囲になくてはいけない。カウルにそって厚みが漸減してもよい。
- b) 長方形で左右対称になっている検査用の穴が前部主軸の下方に、長さ440mm以上、幅160mm以上の大きさでなくてはならない。
- c) どちらの側面においても、前部主軸と前部主軸用の切れ込みの間の隙間を閉じるために、ラバー膜あるいはラバーに類似した材料の膜を使用してもよい。
- d) ブレーキ収納部の最上部では、ラバー膜あるいはラバーに類似した材料の膜をハンドル周辺で使用してもよい。

#### 12.2.4.4 カウリングの外形



#### 12.2.4.4.1 本項(12.2.4.4項)のねらい

12.2.4.4項のねらいは、不正な空気力学的な有利性のない競技を促進することをねらいとしている。

#### 12.2.4.4.2 凸面

カウリングの外形は、以下の箇所で凸状になっていなくてはならない。：

- a) ボブスレーの前からパイロット用の切れ込みまでの間の回転切断面とカウリングの交線は、図3のAを参照のこと。
- b) ボブスレーの前からボブの後ろまでの間の最大幅位置あるいはバンパーの上部のカウリングと垂直切断面の交線は、図3のBを参照のこと。
- c) パイロット用の切れ込みの始まりからボブスレーの後ろまでの間の、ランナーキャリアの接地面から上に350mmの位置における水平切断面とカウリングの交線は、図3のCを参照のこと。
- d) ボブスレーの底部においては、縦方向の垂直切断面と横方向の垂直切断面の中央の240mm幅の左右対称帯は図3のDを参照のこと。240mmの帯以外のところでは、ランナーキャリア用のすきまのみが例外としてある。

以下の例外が適用する

- a) バンパー（フロントバンパー及びバックバンパー）
- b) ブレーキロー（ブレーキ用切れ込み）
- c) パイロット用プッシュハンドル関連
- d) 連結部
- e) 前部主軸及び後部主軸のための穴
- f) カウリング本体へのサイドプッシュバーの接合部（図7）
  - a. プッシュバーがカウリング本体の頂上部に直接取り付けられる場合：  
ランナーキャリアの接地面の670mm上部で、回転軸より450mm前方の垂直面から
  - b. プッシュバーがカウリング本体を横切る別の支柱に取り付けられる場合：  
プッシュバーの回転軸の最上部の中心から400mmの半径内で。
- g) ブレーカーのプッシュハンドル周辺（ブレーカーのプッシュハンドルから半径250mmの範囲内）は、後部主軸の中心線から除外され、最も離れていてもよい。

### 12.2.5 フレームとカウリング間の接続部

#### 12.2.5.1 本項(12.2.5項)のねらい

12.2.5項のねらいは、カウリングとフレーム間の接続部において成し遂げられる緩衝の量を規制することである。

#### 12.2.5.2 カウリングとフレームの接続部の定義

12.2.3項に定義・規定されているフレームに12.2.4項に定義・規定されているカウリングを機械的に取り付けるすべての材料は、本項(12.2.5項)により規定されるカウリングとフレームの接続部を形成するものとみなす。

### 12.2.5.3 総則

- a) フレームに対するカウリングの動きに関するすべての寸法は、何も載せない状態のボブスレーで、基準水平面と比較したものである。
- b) 本項(12.2.5項)において、“下方に”という語句は、基準水平面で何も載せない状態のボブスレーに関して用いる。
- c) 本項(12.2.5項)において、フレームに対するカウリングの動きの制限値は、基準水平面で何も載せない状態のボブスレーに関して定義してある。
- d) 12.1.3.3.1項(ボブスレーのサスペンション)が適用される。

### 12.2.5.4 フレームへのカウリングの取り付け点の位置

- a) カウリングは、フレームに対するカウリングの垂直方向の動きを制限するために、4個(2人乗り)及び最大8個(4人乗り)の取り付けブラケットを使用してフレームに取り付けなければならない。取り付けの追加方法は認められない。
- b) この4つの取り付けブラケットのうち2つは、関節ボルト(回転軸ボルト)を除く後部フレームの最前部100mmの範囲内にあり、ボブスレーの対称面と直角をなす垂直面に、対称的に位置しなければならない。(図23)
- c) 後部取り付けブラケットのうち2つは、ボブの後部主軸の中心線から後方に330mm及び前方に120mmの範囲の対称面と対称的に位置され、フレームの縦材上または外側に取り付けられなければならない。固定ブラケットの基部がカウリングに接着されておらず、ネジで固定されている場合、ネジが動いてはならず、この接続も動いてはいけない(図23)。

### 12.2.5.5 フレームに対するカウリングの動きの制限

- a) 12.2.5.4項及び12.2.5.6項で規定するカウリングの固定ブラケットにより許容されるフレームに対するカウリングの動きは、留め具を使用して下方に5mmまでに制限されなければならない。
- b) 12.2.5.4項及び12.2.5.6項における緩衝材にかかわらず、緩衝材の動きは、カウリングの動きを効果的に規制するために、十分な堅さのある止め具により制限されなければならない。
- c) カウリングの垂直方向の動きを制限する前側の止め具は、12.2.5.4項の規定するものでなければならない。止め具は、取り付けブラケットの不可欠な一部でなければならない。
- d) 後側の止め具は、縦のフレーム材の外側に取り付けられなければならない。後部主軸の中心線から前後120mmの範囲内でなければならない。(12.2.5.4.3項、図23) (AC、EC及びNACにおいて、2025/2026シーズンも有効)

e) 後側の止め具は、縦のフレーム材上または外側に取り付けられた固定ブラケットの一体部分であり、後部主軸の中心線から完全に後方 330 mm、前方 120 mm の範囲内でなければならない。(12.2.5.4.3 項)(図 23)。

### 12.2.5.6 カウリングとフレームの接続部に使用する材料

- a) カウリングとフレームの接続部において、ラバーあるいはラバーに類似した材料を使用してもよい。
- b) カウリングとフレームの接続部で使用されるラバーあるいはラバーに類似した材料は、均一なものでなければならない。

## 12.2.6 バンパー

### 12.2.6.1 本項(12.2.6 項)のねらい

12.2.6 項のねらいは、ボブトラックの壁と接触するボブスレーの部位がその目的に適合していることを確実にすることである。さらに、本項は、不正な空気力学的な有利性が成し遂げられることができないことを促進することを目的としている。最後に、本項は、ボブトラックの完全な状態を維持するようにしている。

### 12.2.6.2 総則

ボブスレー製造業者は、壁との度重なる接触に十分に耐えうるバンパーを製造しなければならない。

### 12.2.6.3 バンパーの位置と寸法

- a) 前部ランナーの前端は、ランナーがいかなる状態にあってもカウリングから飛び出してはいけない。
- b) ランナーキャリアの接地面からバンパーの下端までの距離は、以下のとおり制限される。

前部バンパー	2人乗りボブスレー	最大 190mm
	4人乗りボブスレー	最大 200mm
後部バンパー	2人乗り、4人乗りとも	最大 200mm
- c) 後部バンパーは、高さは 50mm 以上(接地面から垂直に測って)、長さは 200mm 以上必要である。

後部バンパーは、男子 2人乗り/女子 2人乗りボブスレーでは最長 600mm、4人乗りボブでは最長 900mm を超えてはならない(バンパーの最後部から測定して)。
- d) 前部バンパーの長さを 300mm とする場合、前部バンパーの中心と前部主軸の中心との距離は、300mm 以上でなくてはならない。(2人乗り、4人乗りとも)

前部バンパーは、カウリングの最前部から測定して、最長 1000 mm までとする。
- e) 前部主軸の中心から前方に 300mm の位置の前部バンパー上部において、バンパーの外端からカウリングまでの距離は、水平でボブスレーのセンターラインと直角に測った場合、2人乗りは 195mm 以下、4人乗りは 160mm 以下でなければならない。(図 2 参照)

f) バンパーの外端から反対側のバンパーの外端までの距離は、以下のとおりでなければならない。

a. 前部バンパー	2人乗り	860mm±10mm
	4人乗り	870mm±10mm
b. 後部バンパー	2人乗り	800mm以上
	4人乗り	830mm以上

g) 後部主軸(27)の中心から後部バンパーの最後部までの距離は、以下のとおりでなければならない。

a. 最小	300mm以上(2人乗り、4人乗りとも)
b. 最大	760mm以下(2人乗り、4人乗りとも)

#### 12.2.6.4 バンパーの形状

- a) バンパーの上下のへりは、半径5mm以上8mm以内でなければいけない。
- b) 前部バンパーの下部のへり(図5)は、半径が10mm以上、長さが300mm以上なくてはならない。下部のへりから上方に直線部分が35mm以上あり、その上に、半径が35mm以上の上部のへりがある。
- c) バンパーが壁と接触する箇所は、バンパーの規定されている長さの最小限の範囲内になければならない。上から見た場合、バンパーは、最もバンパー幅の広い箇所の前後100mmの範囲において、半径200mm以上の円弧状になっていなければならない。(図6)

#### 12.2.6.5 カウリングとの接合部

- a) 前部バンパーとカウリングの接合部は、前部バンパー以上の長さで80mm以上の高さが必要である。
- b) 後部バンパーとカウリングの接合部は、後部バンパー以上の長さで50mm以上の高さが必要である。
- c) 上から見た場合と横から見た場合、前部バンパーの接合部の前部は連続的になっていて、カウリングの先端を含めてくぼみのあるラインとなっていてはいけない。

#### 12.2.7 ランナー

##### 12.2.7.1 本項(12.2.7項)のねらい

12.2.7項のねらいは、特殊な材料及び(表面)処理の使用の禁止によりIBSF大会の参加者及び管理者にかかる費用を抑制しながら、公正な競技を促進することである。

##### 12.2.7.2 ランナーの材料

- a) 全てのランナーは、IBSF仕様書に従った1片の個体でなければならない。385ブリネル(HB)の硬さを上回ってはならない。
- b) IBSFが選択した材料仕様書が、あらかじめ機械加工された全ての鋼材が同一であることを保証するものとする。

- c) 標準の鋼材は、IBSF指定の工場生産され分配される。
- d) 鋼材は、あらかじめ機械加工された形、つまり両側が研磨され、いずれかの側にマーキングされている形で供給される。
- e) マーキングは、いかなる方法でも変更されずに常にランナー上に存在するように行われる。

### 12.2.7.3 ランナーの処理

- a) 物理的特性だけでなく、鋼材の構成または構造といったものを局部的に変化させることを含めたあらゆる処理方法が禁止されている。
- b) メッキ及び／又は塗装をしてはいけない。

### 12.2.7.4 ランナーの寸法

- a) 前後の取り付け部間での本体の高さは、2人乗りボブスレーは35mm以上、4人乗りボブスレーは40mm以上でなくてはならない。
- b) 先端から50mm後ろのところから前部取り付け部までの部分は、高さが29mm以上でなくてはならない(2人乗り、4人乗りとも)。
- c) ランナーの先端(の丸み)は、側面から見たときに、半径10mm以上でなくてはならない(2人乗り、4人乗りとも)。
- d) ランナー前部の先端は、接地面から57mm以上、上になくてはいけない。
- e) ランナー後端部の下部の半径は、50mm以上でなくてはならない(2人乗り、4人乗りとも)。
- f) ランナー後端から10mm前のところでは、下側の面が、接地面から25mm以上、上になくてはいけない(2人乗り、4人乗りとも)。
- g) 前部ランナーの先端から中央のサポートブラケットの中心までの距離は、2人乗りは500mm±30mm、4人乗りは540mm±30mmでなくてはならない。
- h) 後部ランナーの全長は、2人乗りは1200mm、4人乗りは1300mmを超えてはいけない。
- i) 中央のサポートブラケットの上面は平らで水平になっており、幅13mm以上、長さ60mm以上の長方形になっていてはいけない。ランナーの先端より低いところにおいても、長さは60mm以上でなくてはならない。
- j) サポートブラケットの上面はランナーの上面より15mm以上、上になくてはいけない。
- k) サポートブラケットとランナーの上面の接する箇所は、半径2mm以上の丸みがなければいけない。
- l) ランナーの厚みは14mm±1mmでなくてはならない(2人乗り、4人乗りとも)。この厚みは、ランナー上面から10mmのところまで維持されていなければいけない。
- m) ランナーの断面の半径は、滑走面において、2人乗りボブスレーは最小4mm、最大7.5mm、4人乗りボブスレーは最小6mm、最大7.5mmでなくてはならない。この半径は120度の角度で測定すると、高さ2mm(2人乗り)又は3mm(4人乗り)の弧となる。ランナーの

半径は、ランナーの両端の2cmを除いて、（水平方向に測定して-図21参照）ランナーの全長にわたって保持されなければならない。

- n) ランナー取り付け部の長さは、ランナーの上部エッジで測定して、60mm以上でなくてはならない（2人乗り、4人乗りとも）。
- o) 取り付けの穴の周辺は、取り付け部の外周から10mm以上の厚さがなくてはならない。ランナーの全厚部からランナーの滑走面への変わり目部分にくぼみがあってはならない。
- p) 取り付け用の穴とランナーの底面の距離は、2人乗りボブスレーで33mm以上60mm以下、4人乗りボブスレーで38mm以上65mm以下とする。

#### 12.2.7.5 ランナーとランナーキャリア間の接続部

- a) ランナーは、最小で14mmのねじ山（2人乗りボブスレー）、最小で16mmのねじ山（4人乗りボブスレー）のボルトと六角ナットを使用してランナーキャリアに装着されていなければならない。
- b) ボルト部分は、2人乗りでは12.5mm、4人乗りでは14.5mmより直径が小さくはない。
- c) 最小の高さが2人乗りで11mm、4人乗りで13mmのセルフロックナットでなければならない。
- d) ナットは、ランナーキャリアのホールディングブラケット（ランナー取り付け用ブラケット）に溶接されてはならない。又、収納したり、覆ったり、流線形にしてはならない。

#### 12.2.7.6 ランナー雑則

- a) ランナーは図21のとおりである。
- b) ランナーの空気力学的なカバーは禁じられている。

### 12.2.8 分離可能な部分、可動部及び調節可能な部分

#### 12.2.8.1 本項(12.2.8項)のねらい

12.2.8項のねらいは、ボブスレーの分離可能な部分、可動部または調節可能な部分が所望の目的に適合し、IBSFの大会の見物人及び参加者への危険をもたらさないことを促進することである。また、12.2.8項は、公正な競技を促進するものである。

#### 12.2.8.2 ブレーキ

- a) ハーロー型(馬鍬型)ブレーキのみが認められている。
- b) ブレーキ口は、開いていないといけない。ラバー膜を、ブレーキハンドル周辺で使用してもよい。
- c) 何らかの物質によりブレーキ口を狭くすることは認められない。
- d) ブレーキには、別々に動く2つのハンドルがついていないといけない。4人乗りボブスレーにおいては、ハンドルはブレーカーの（座る場所の）両側になければならない。

- e) ブレーキの形は、チーム全員が乗っていてブレーキが片ハンドルでかけられた時にもブレーキが変形しないように、設計されていなくてはならない。(図 20)
- f) ハンドルの長さは、回転軸の中心から計測して、2人乗りボブスレーは220mm以上、4人乗りボブスレーは350mm以上とする。
- g) ブレーキ腕部の長さは、回転軸の中心からハーロウ(ブレーキの歯)の先端まで計測して、150mm以上とする(2人乗り、4人乗りとも)。
- h) ハーロウ(ブレーキ作動部)の高さは、35mm以上とする。(2人乗り、4人乗りとも)
- i) ブレーキの歯は、1本ずつの高さが20mm以上とする。(2人乗り、4人乗りとも)
- j) ブレーキの歯の部分は、2人乗りボブスレーにおいては歯が5つ以上あって長さが230mm以上、4人乗りボブスレーにおいては歯が6つ以上あって長さが280mm以上でなければならない。
- k) ブレーキの歯は、ランナーの立地面より50mm以上下方の氷に達して、氷を削ることができなければならない。
- l) ブレーキの格納構造において、ラバーあるいはラバーに類似した材料を使用してもよい。

### 12.2.8.3 プッシュバー

- a) パイロット用プッシュバーもサイドプッシュバーも、格納式でなくてはならない。
- b) 格納した時に、サイドプッシュバーはカウリングの表面とほぼ同一平面でなくてはならない。回転軸は、伸ばした状態でも格納した状態でも同じ高さでなくてはならない。
- c) ブレーカー用のハンドルは不可動式でなければならない。
- d) 2人乗り及び4人乗りボブスレーのブレーカー用ハンドルと4人乗りの2番手、3番手用サイドプッシュバーは、ランナーキャリアの接地面から670mm以上870mm以下の高さでなくてはならない。
- e) 4人乗りの2番手、3番手用のサイドプッシュバーの合計幅(両方伸ばしたときの幅)は、750mmを超えてはいけない。
- f) 4人乗りのサイドプッシュバーに垂直方向の回転軸を設ける場合、その軸の受け台はプッシュバーの幅の3分の2以上、長さの3分の2以上でなくてはならない。軸受け台とプッシュバーのすきまは3mm以下でなくてはならない。
- g) プッシュバーの軸受け台の前部は、プッシュバーの回転軸線の前450mm以下のところのカウリングに向かってしだいに細くなっている。(図7)
- h) プッシュバーを格納するために、ラバーあるいはラバーに類似した材料を使用してもよい。
- i) プッシュバー(2人乗りの2番手と4人乗りの4番手の位置)の幅は少なくとも10mmなくてはならない。プッシュバーの2番手、4番手用は、最高点で長さ50mm、幅10mmなくてはならない。(図1a)幅が10mmからカウリングの厚さまで変化する20mmの移行部分が許されている。移行部分が20mm、長さが50mmの場合、12.2.4.3.5項に規定する幅寸法400mmに関する規制は適用されない。

#### 12.2.8.4 フットレスト及びハンドホールド（つかみ所）

転倒した場合に選手がそりにつかまる手段がなければならない。そのため、すべてのそりは、十分な数のハンドホールド（つかみ所）を備えていなければならない。

#### 12.2.8.5 操縦用手綱及び操縦ハンドル

操縦ハンドルを操縦構造に接続する操縦用手綱は、練習及び競技時に直面する圧力に耐えられる十分な強さがなければならない。

操縦用ハンドルは、練習及び競技時に直面する圧力に耐えられる方法で、作られていなければならない。操縦用ハンドルは、ラバーあるいはラバーに類似した材料を使用して、所定の位置を維持するようにしてもよい。

#### 12.2.8.6 運搬用バー

ボブスレーは、運搬を容易にするため、前部バンパーに運搬用バーを付けてもよい。

この場合、運搬用バーはスタートからフィニッシュまで格納されるか、ヒート間に取り外される状況になるように、取り付けられなくてはならない。運搬用バーを所定の位置に維持するために、ラバーあるいはラバーに類似した材料を使用してもよい。

#### 12.2.8.7 詰め物材料（パッド）

ボブスレー内側のパッドは、選手を負傷から保護するものである。そして、12.2.3項及び12.2.4項の規定に従い、ラバーあるいはラバーに類似した材料を含んでもよい。

2 x 200 x 200 mm または 4 x 150 x 150 mm の各選手用パッドに加えて、運転席用（スレッドの下部への接触用）の「D I N規格（ドイツ規格）のA 4サイズの付加は認められている。

さらにパッドを使用して、フレームの一部を最大表面積 10 dm<sup>2</sup>（1000 cm<sup>2</sup>）、最大厚さ 50 mm まで覆ってもよい。さらに、フレームとスレッドのカウリングの間のすべての接合部に 200 x 200 mm のパッドを取り付けてもよい。これらの寸法は累積的ではない。

スレッドの底から 650 mm（座席表面からカウリングの切れ込みの最高点までの垂直距離）を測定できるようにするためのパッドの穴またはスリット/くぼみは許可されるべきものである。

カウリングの切れ込みには、いかなる物も付加して使用してはいけない。（図4）カウリングカットの切れ込み 8 cm 下で、上部と平行に配置されたパッドは認められている。

他のすべての寸法は遵守されなければならない。

カウリングの内側の端は、2本のパッドで覆うことができる。パッドは、両側に1本ずつ対称的に配置する必要がある。このパッドは、カウリングの切れ込みの中心から 50 mm 後方の領域内に配置しなければならない。また、500 mm より後方に配置してはいけない。パッドは、図 2 b に従ってカウリングの内側の端に配置しなければならない。パッドの寸法は、最大で長さ 150 mm、幅 30 mm、厚さ 10 mm とする。

### 12.3 雑則



### 12.3.1 本項(12.3項)のねらい

### 12.3.2 原則及び特性

#### 12.3.2.1 適用性

#### 12.3.2.2 許容誤差及び制限

##### 12.3.2.2.1 検査機器の使用

- a) ボブスレーの機材が規則に適用しているかを立証するために使用される装置は、製造業者の指示に従った専門的な方法で使用されなければならない。
- b) ボブスレーの機材検査に使用する機器の系統的誤差及び非系統的誤差は、マテリアル検査官に周知されていなければならない。
- c) ボブスレーの機材検査にあたり、使用される機器の系統的誤差及び非系統的誤差は、考慮されなければならない。検査機器の許容誤差は、チームあるいは選手に有利に割り引いて考慮されなければならない。
- d) 現場における検査結果が失格となるルール違反を示している場合、検査作業は、管理された状態で繰り返されなければならない。

##### 12.3.2.2.2 検査機器の品質

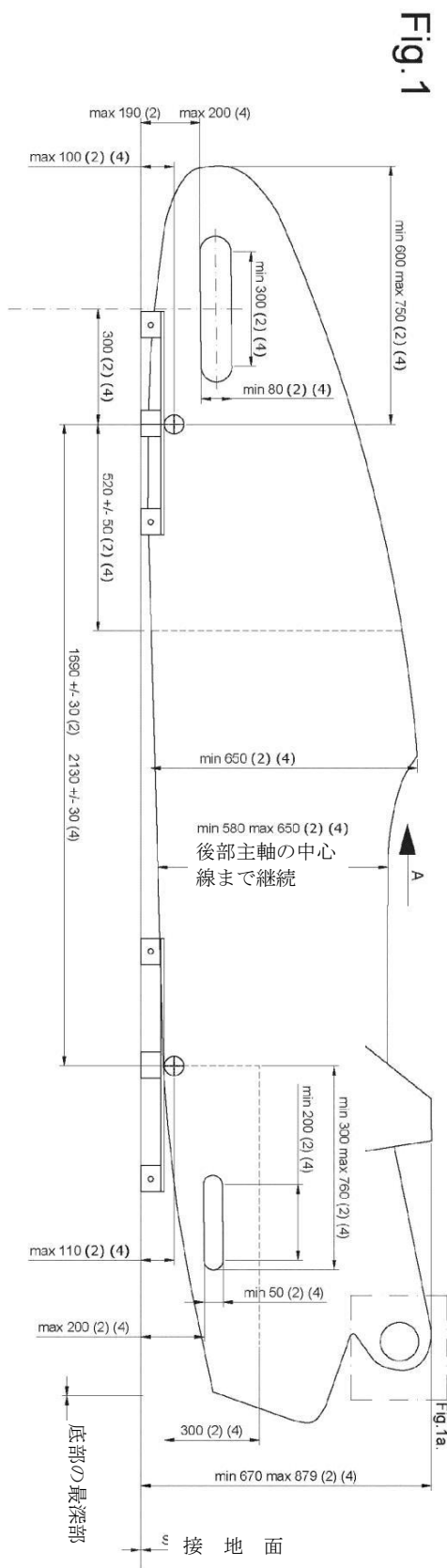
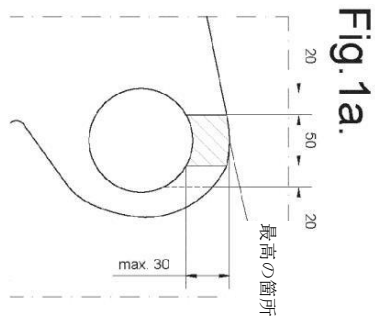
- a) ボブスレー機材を検査するために使われる検査機器は、検査目的に適合していなければならない。
- b) ボブスレーの検査に使用されるすべての計測機器は、測定における許容誤差を示すラベルが付いていなければならない。
- c) 同等な許容誤差であるパスサメーター(外径用の計測器)を使用してもよい。
- d) 半径及び凸状は、IBSF様式の機器を使用して検査されなければならない。
- e) (表面の)ハーネスは、目盛り付きの測定機器により測定されなければならない。
- f) ボブスレー機材の構成は、目盛り付きの測定機器により立証しなければならない。
- g) 検査機器の較正は、定期的に、製造業者のアドバイスに従って行われなければならない。カリパス(コンパス型計測器)、マイクロメーター及びパスサメーターの場合、較正標準は、検査の間、使用できるようになっていなければならない。
- h) 現場における検査に使用される機器は、検査目的のために調整されていなければならない。

### 12.3.3 図面リスト

- a) 図1は、側面図であり、
- b) 図2は、ボブスレーを水平な場所に置いた時の平面図である。
- c) 図3のA図、B図、C図及びD図は、規制される“くぼみ”の規則の平面図である。
- d) 図4はパイロット風防の切り取り部分を明記したものである。
- e) 図5はフロントバンパーの横断面の寸法図である。
- f) 図6は、上面から、壁との接触する部分の前後のバンパーの形を明記したものである。

- g) 図7はサイドプッシュバーの支柱の寸法とその許容誤差を表わしたものである。
- h) 図8、図9及び図9 aは、2人乗りボブスレーにおける寸法で特に構造的になっている部分を示した平面図及び側面図（一部断面図）である。
- i) 図10は、2人乗りボブスレーのフレーム及び前部主軸付近の前面図（一部断面図）である。
- j) 図11は、2人乗りボブスレーのランナーキャリアの平面図及び側面図である。
- k) 図12は、2人乗りボブスレーの前部主軸の前面図及び底面図である。
- l) 図13は、2人乗りボブスレーの後部主軸を明記している。
- m) 図14及び図15は、4人乗りボブスレーにおける寸法で特に構造的になっている部分を示した平面図及び側面図（一部断面図）である。
- n) 図16は、4人乗りボブスレーのフレーム及び前部主軸付近の前面図（一部断面図）である。
- o) 図17は、4人乗りボブスレーのランナーキャリアの平面図及び側面図である。
- p) 図18は、4人乗りボブスレーの前部主軸の前面図及び底面図である。
- q) 図19は、4人乗りボブスレーの後部主軸を明記している。
- r) 図20は、ブレーキの構造を明記している。（2人乗り及び4人乗りボブスレー）
- s) 図21は、ランナーの主要な寸法を明記している。（2人乗り及び4人乗りボブスレー）
- t) 図23は、カウリングとフレームの接続部、フレームに対するカウリングの動きを制限する前側の止め具の横断分割線と比較した位置及びフレームに対するカウリングの動きを制限する後側の止め具の後部主軸と比較した位置を明記している。

12.4 添付図面



全ての寸法はmm

Fig. 2

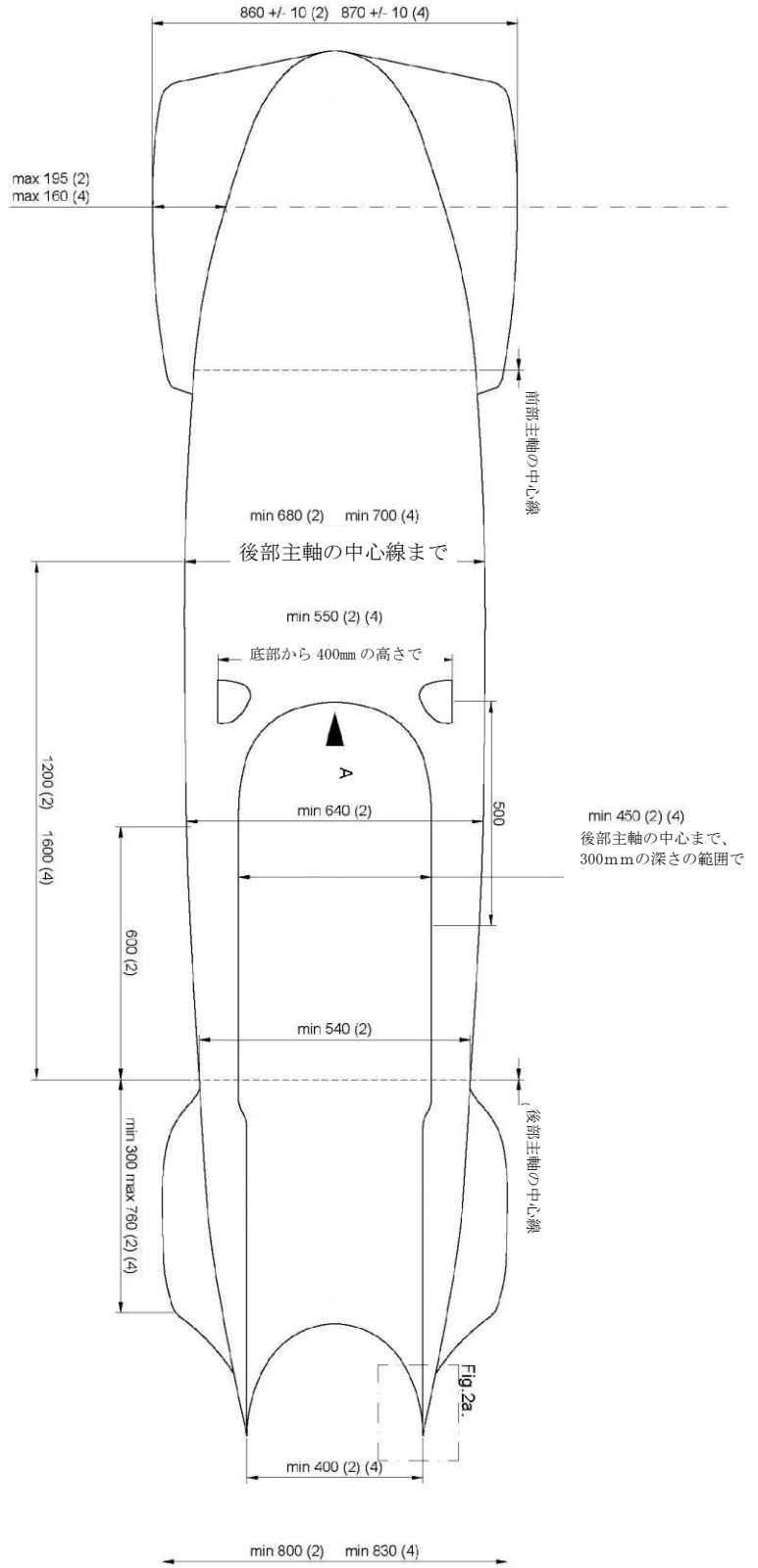


Fig. 2a.

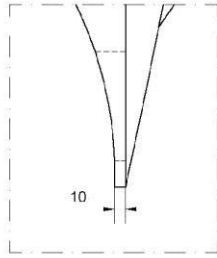
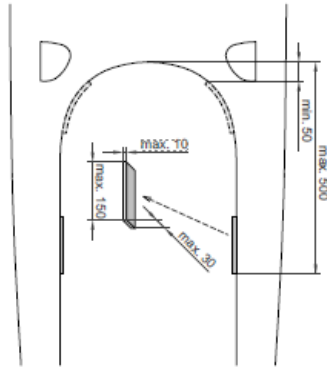
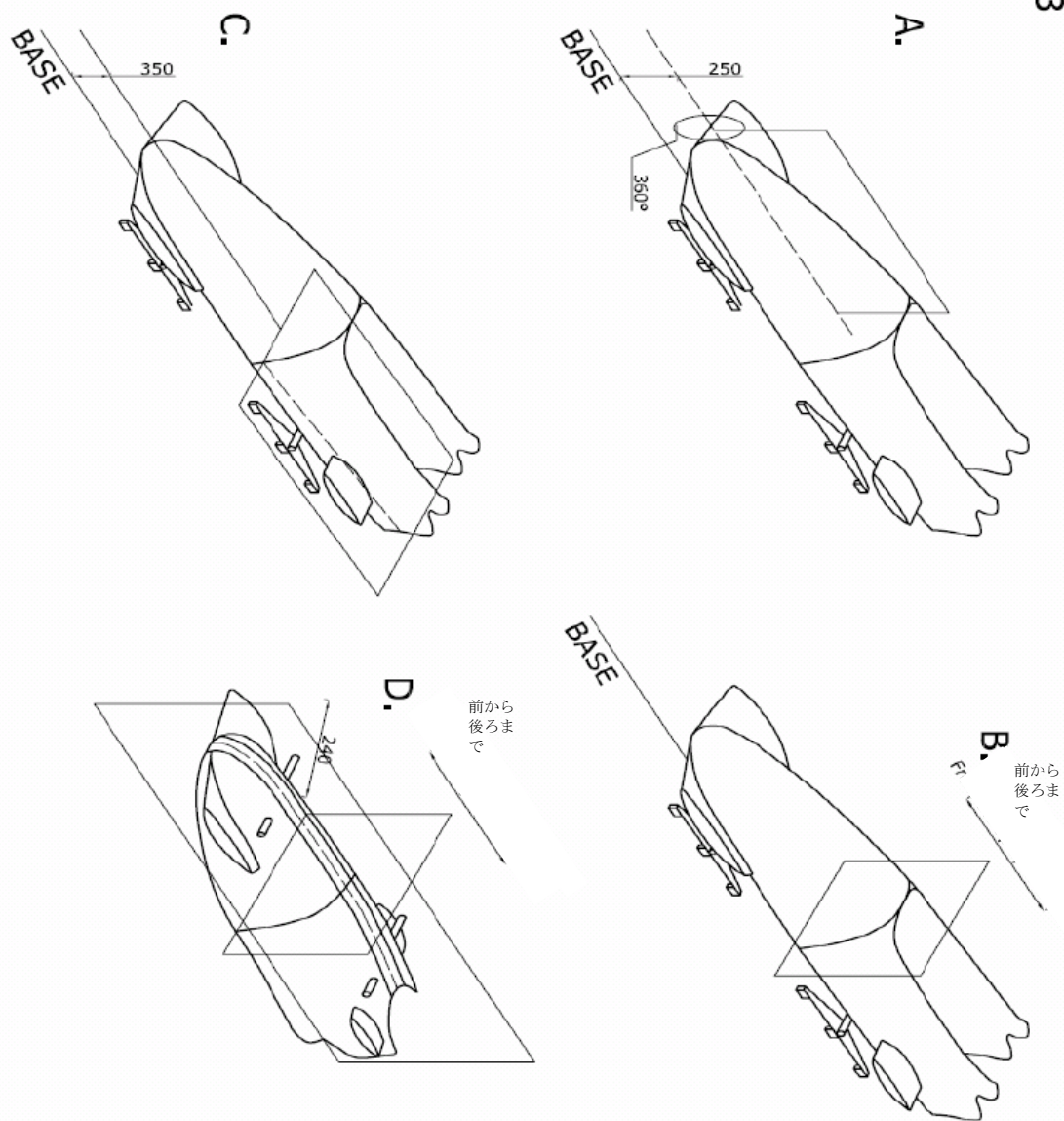


Fig. 2b.



全ての寸法はmm

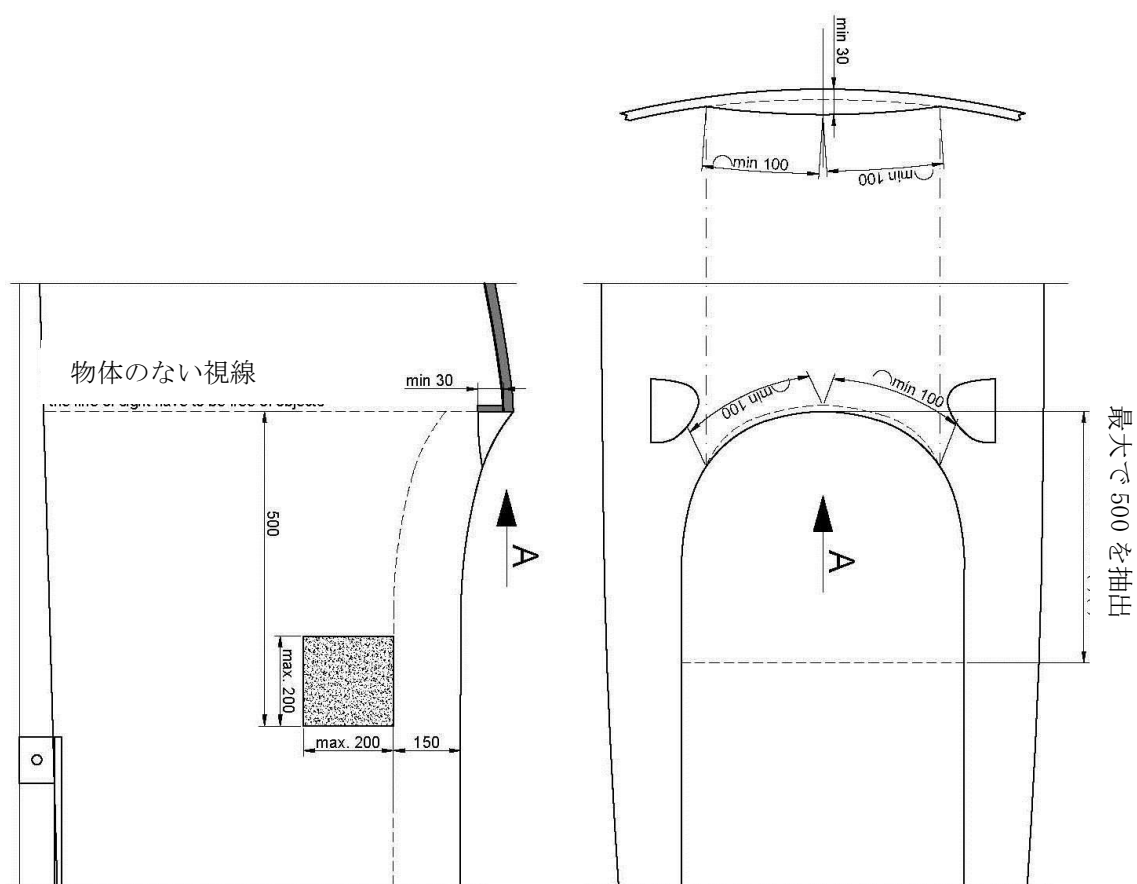
Fig.3



全ての寸法はmm

# Fig.4 new

図1及び2の見え方A



全ての寸法はmm

Fig.5

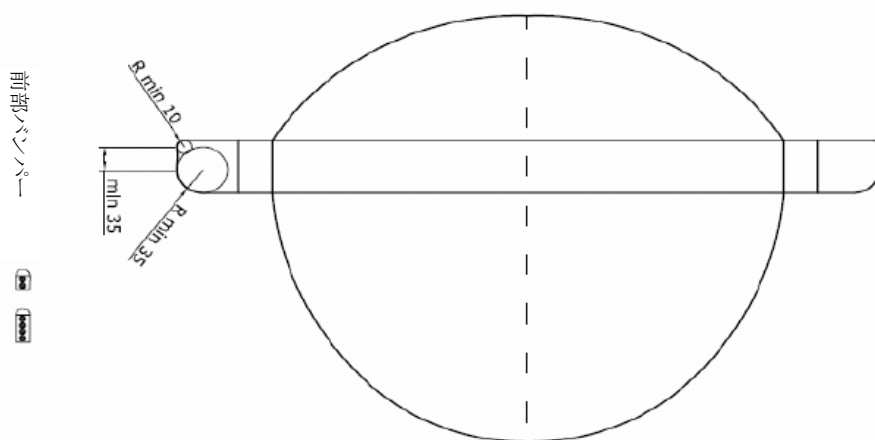
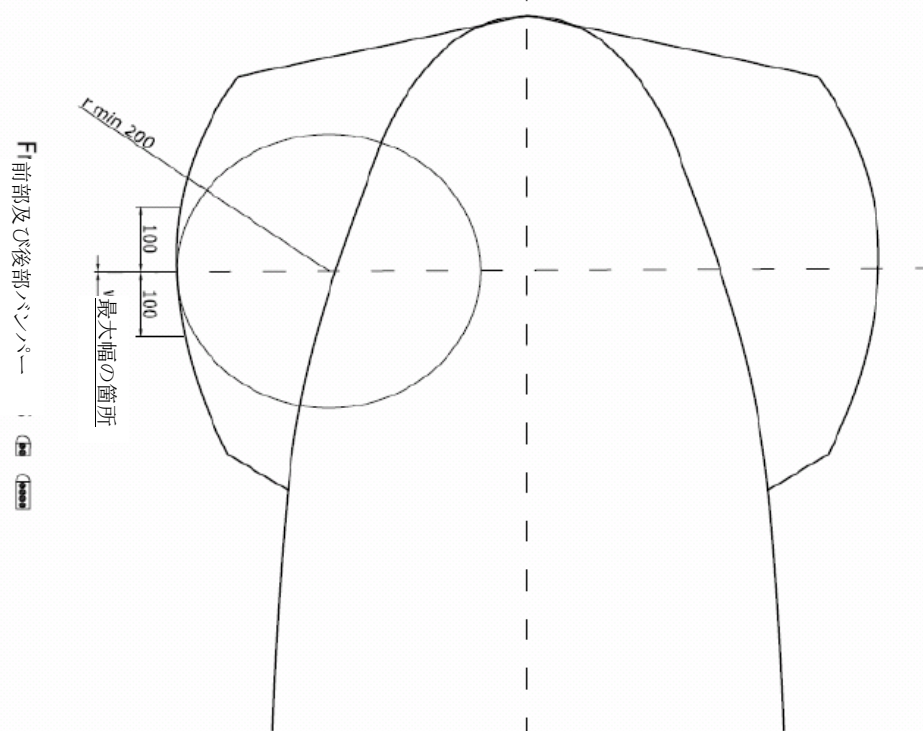
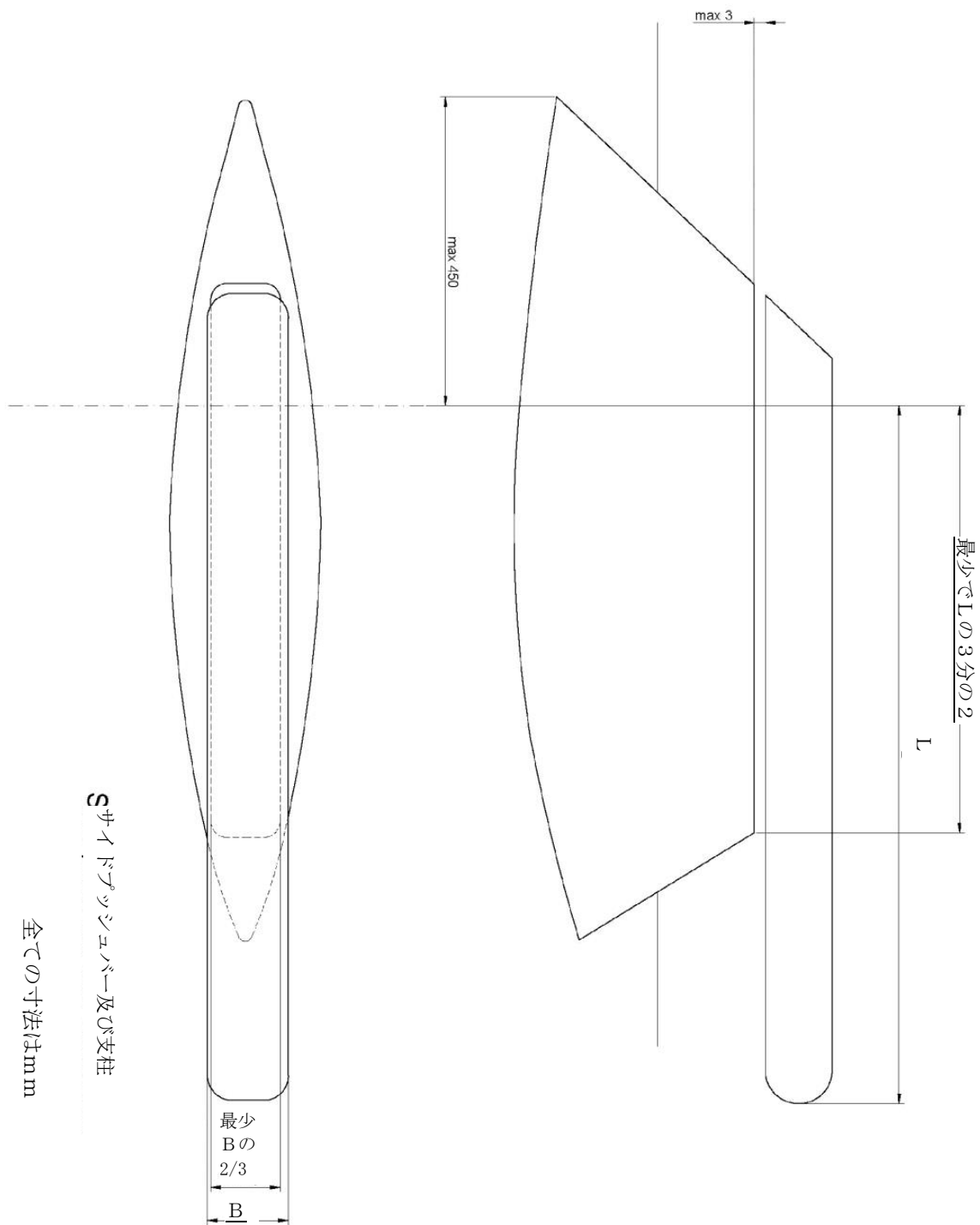


Fig.6



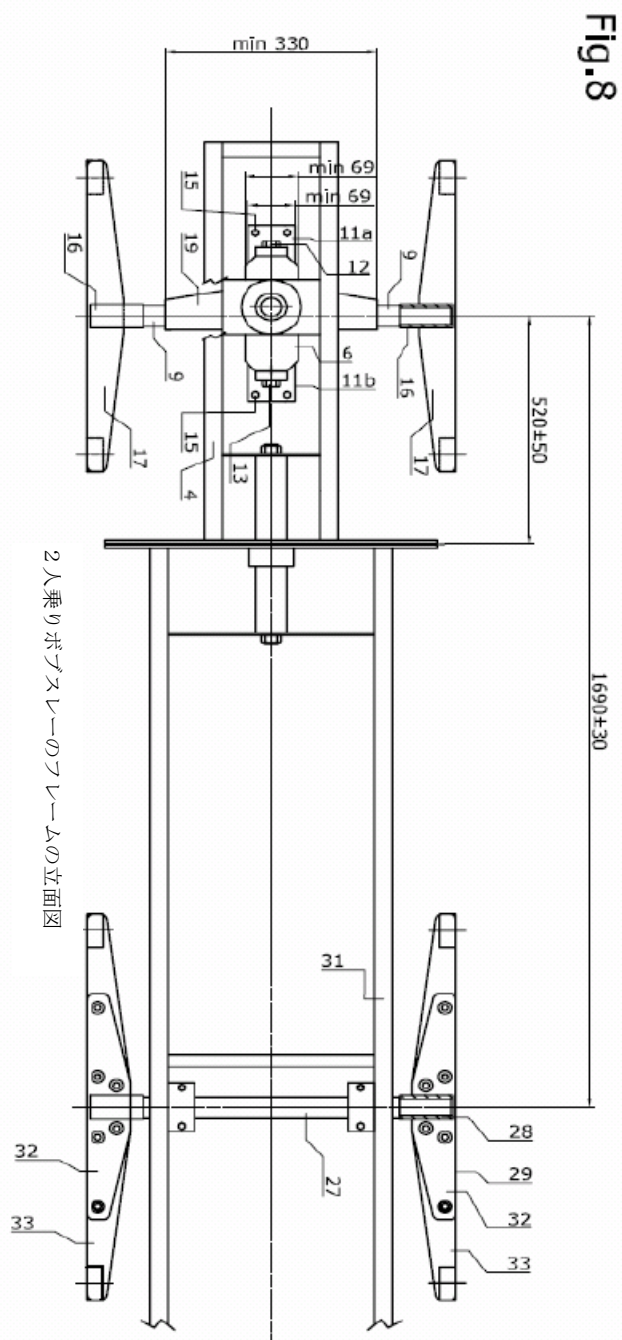
全ての寸法はmm

Fig.7

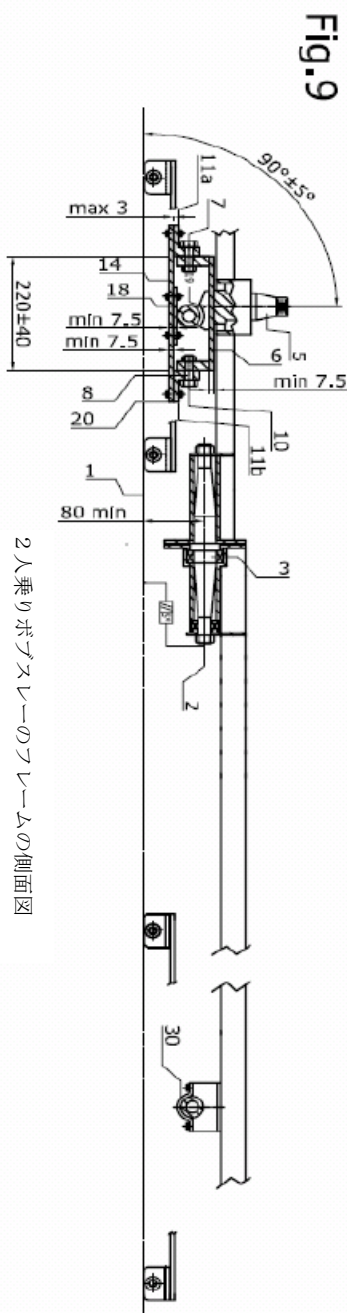


全ての寸法はmm





2人乗りボブスレーのフレームの立面図



2人乗りボブスレーのフレームの側面図

全ての寸法はmm

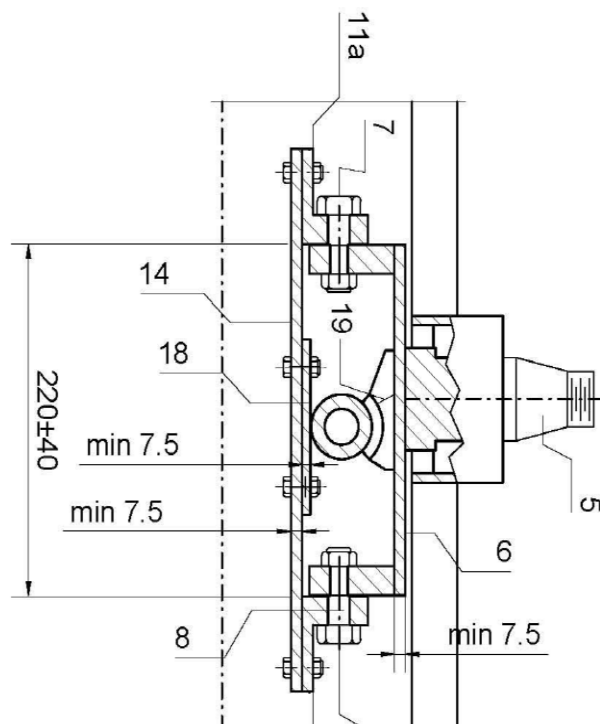


Fig. 9a

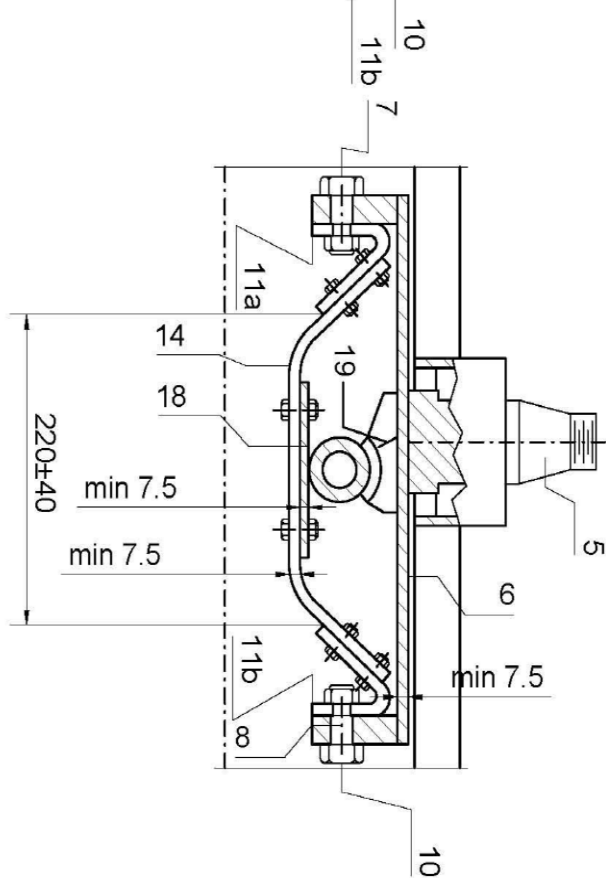


Fig. 9b

全ての寸法はmm

Fig.11

2人乗りボブスレーのランナーキャリア

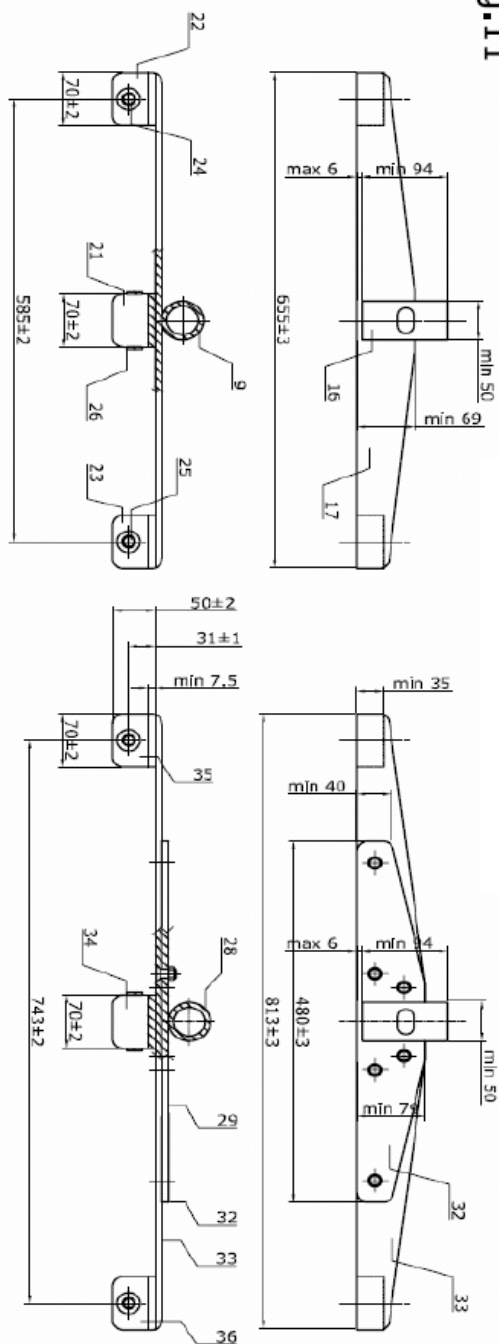
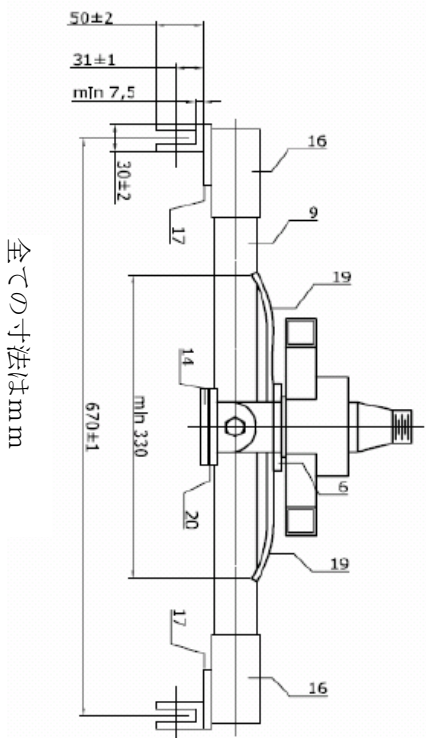


Fig.10

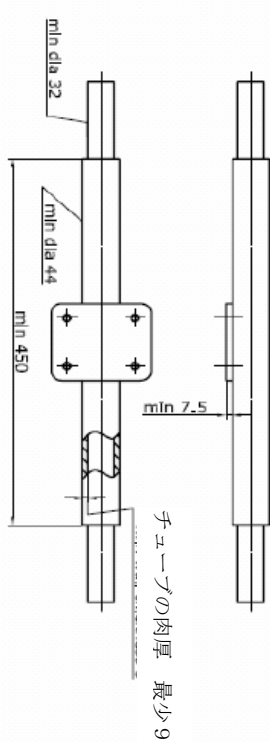
2人乗りボブスレーのフレームの前面図



全ての寸法はmm

Fig.12

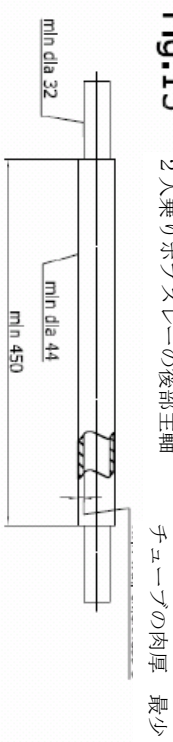
2人乗りボブスレーの前部主軸



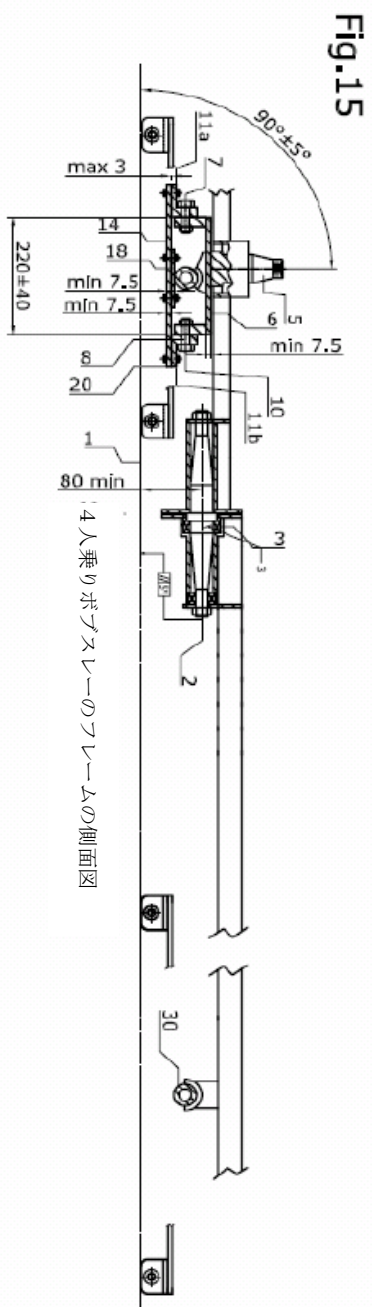
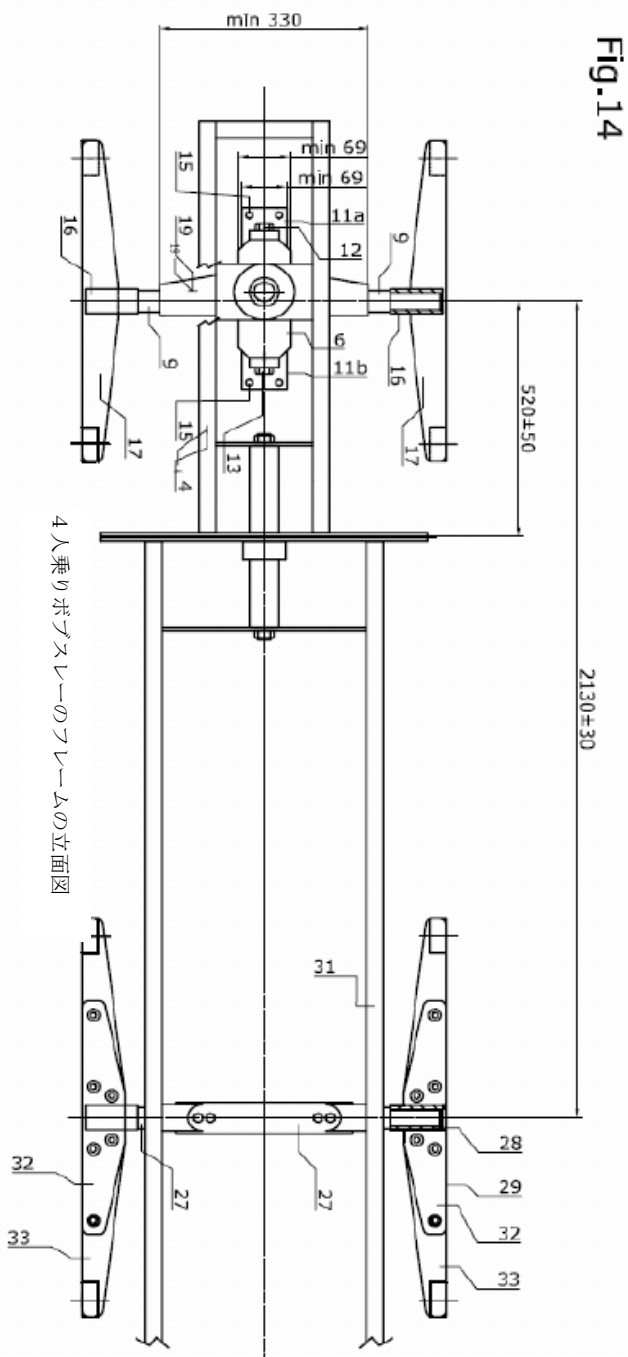
チューブの肉厚 最少 9

Fig.13

2人乗りボブスレーの後部主軸



チューブの肉厚 最少 9



全ての寸法はmm

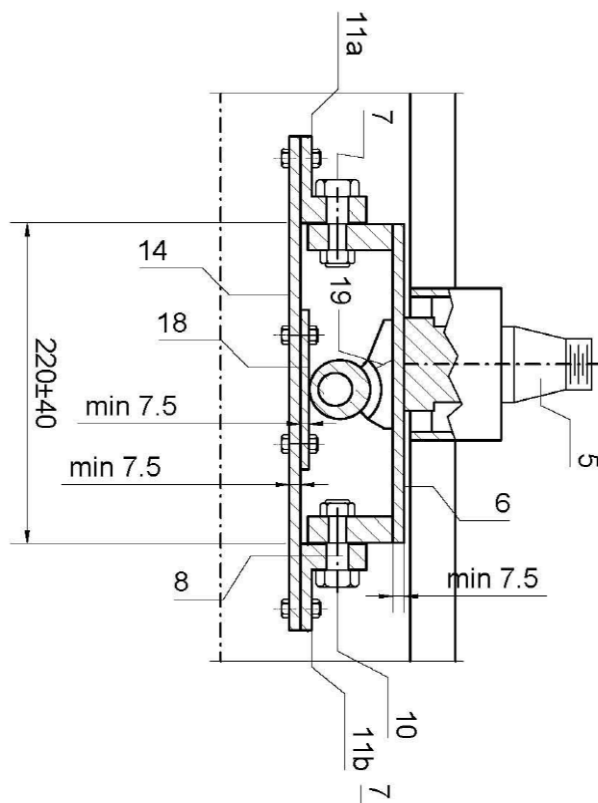


Fig. 15a

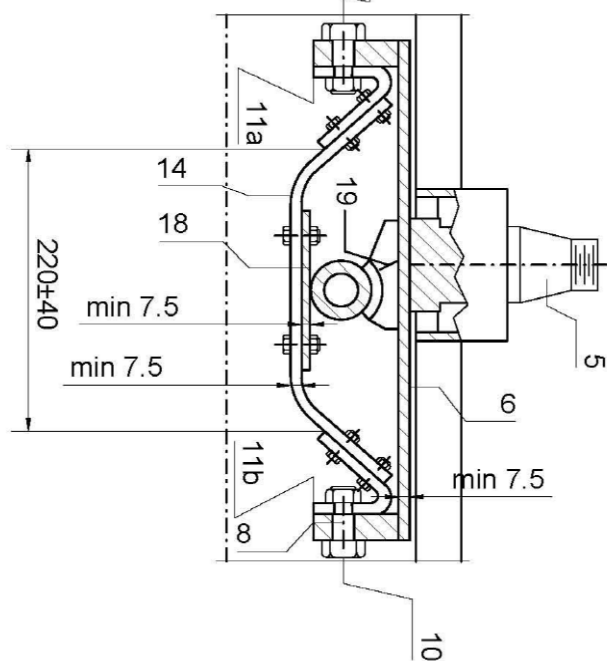


Fig. 15b

全ての寸法はmm

4人乗りボブスレーのランチャーキャリア

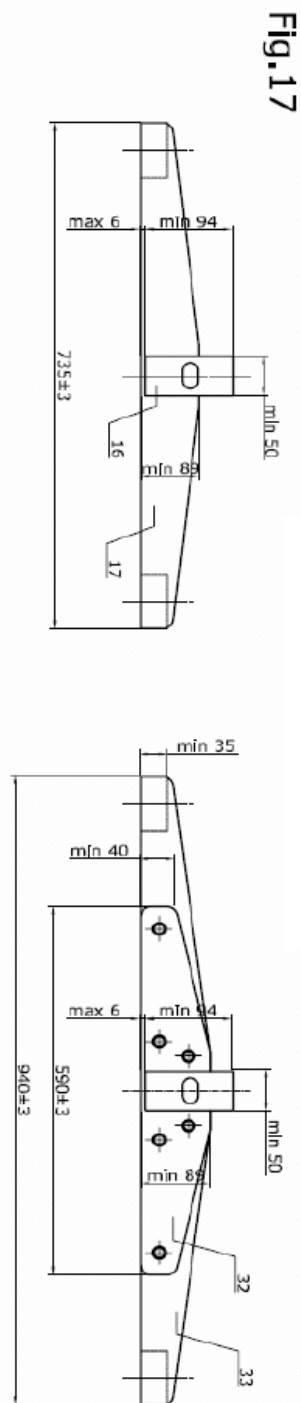


Fig. 17

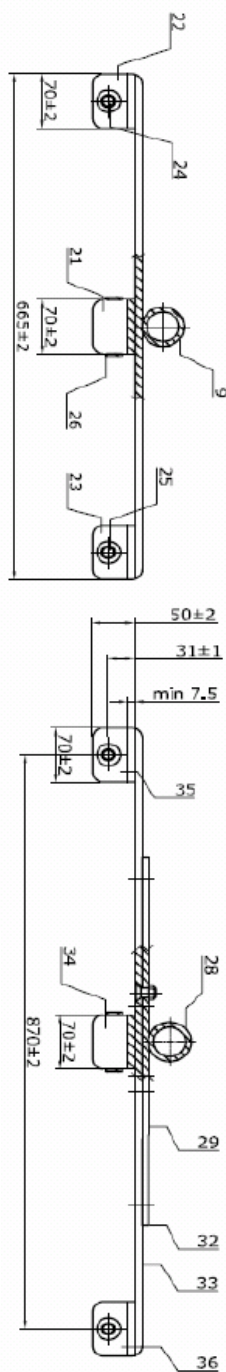
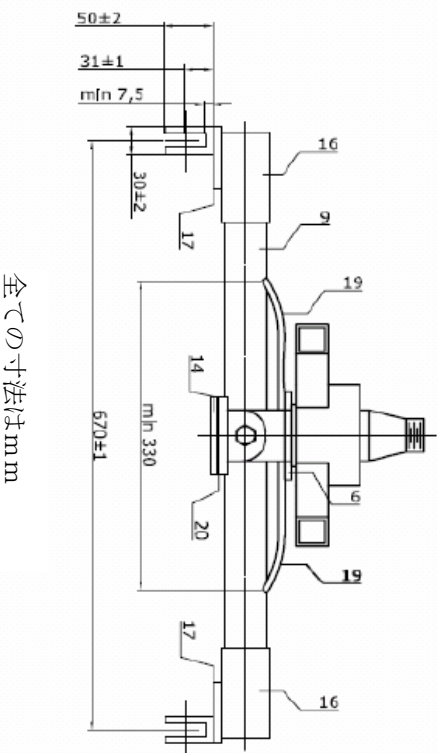


Fig. 18

4人乗りボブスレーのフレームの前面図



全ての寸法はmm

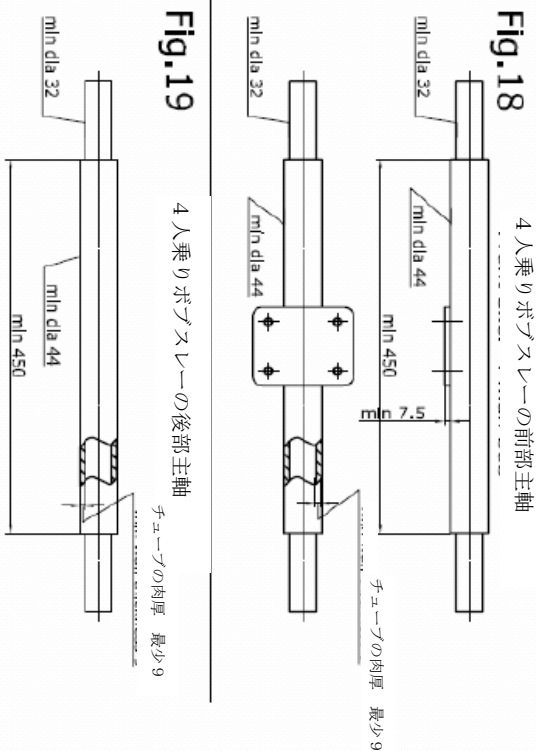
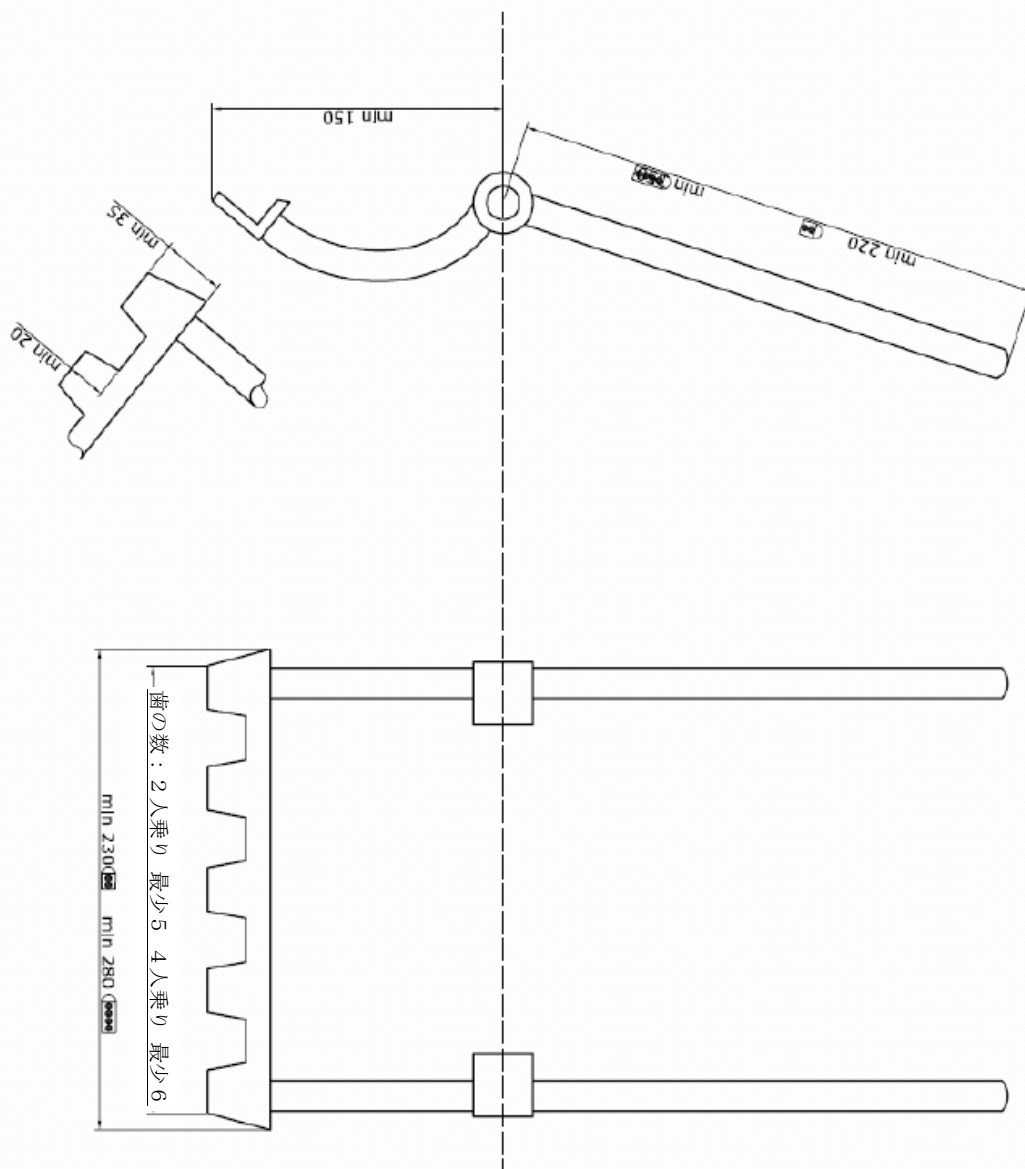


Fig. 19

4人乗りボブスレーの後部主軸

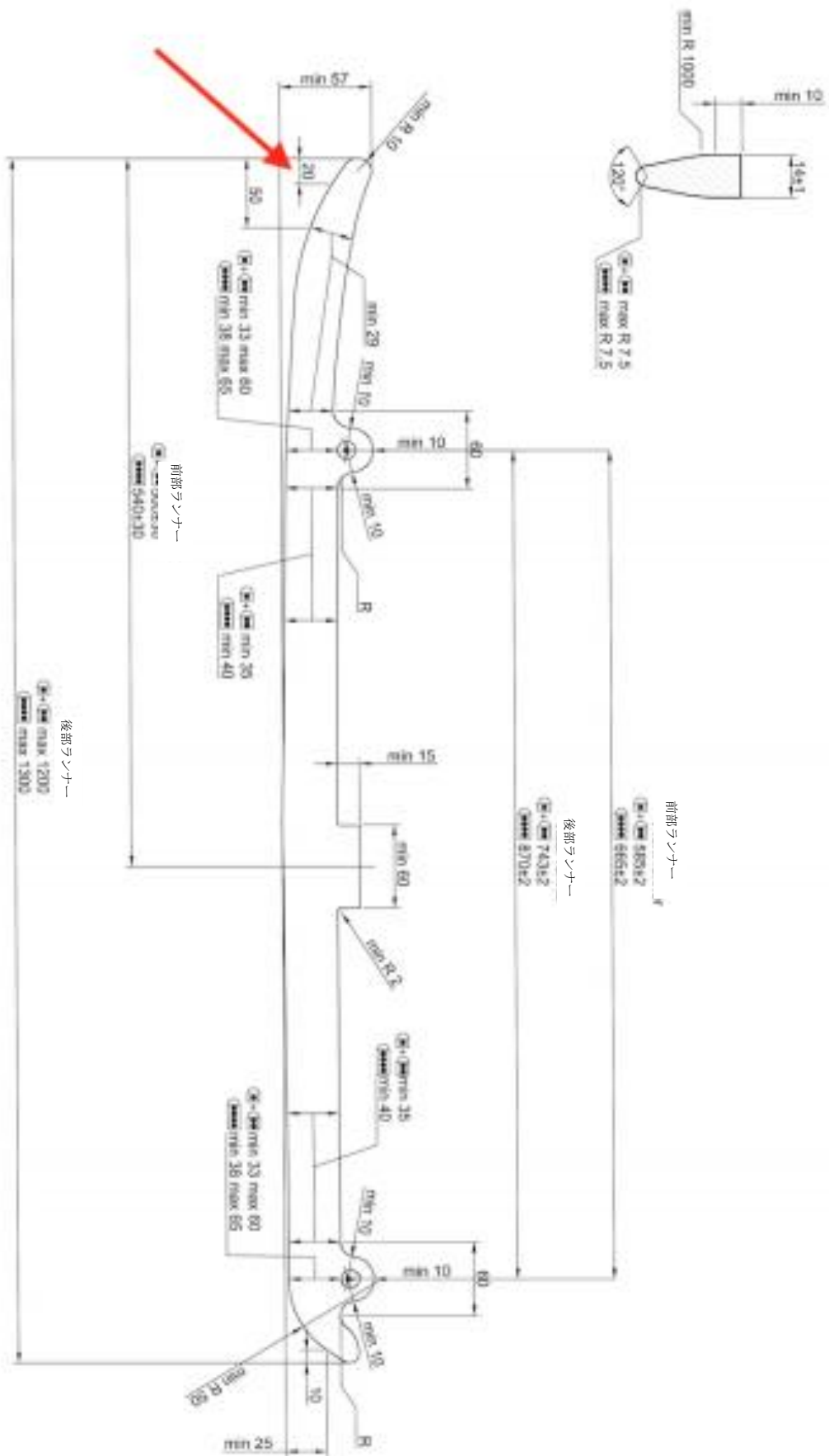
チェーンの肉厚 最少9

Fig. 20



全ての寸法はmm

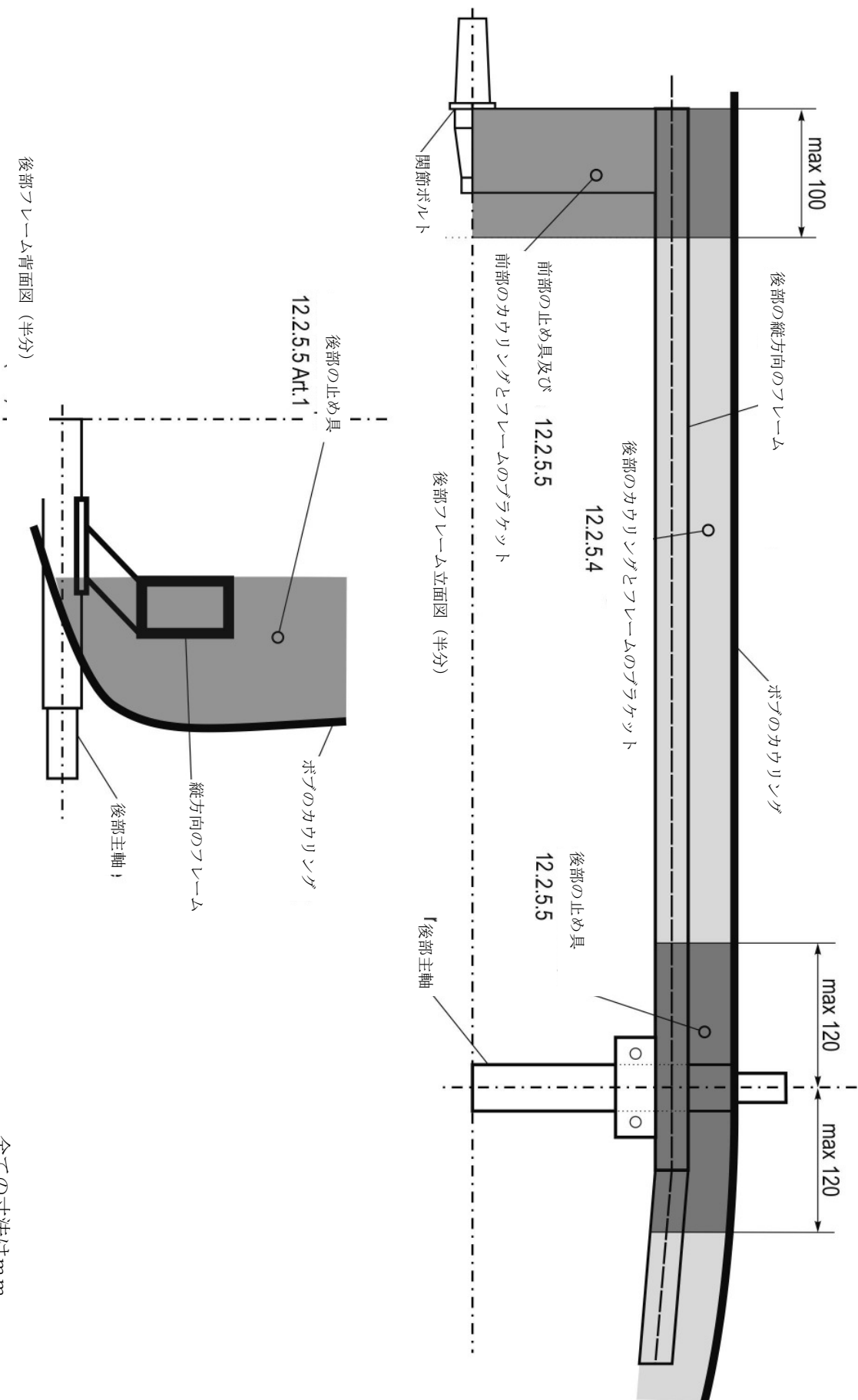
Fig.21



全ての寸法はmm



Fig. 23 後部フレーム：カウリングとフレームの接続部及び止め具



全ての寸法はmm

図 2 4

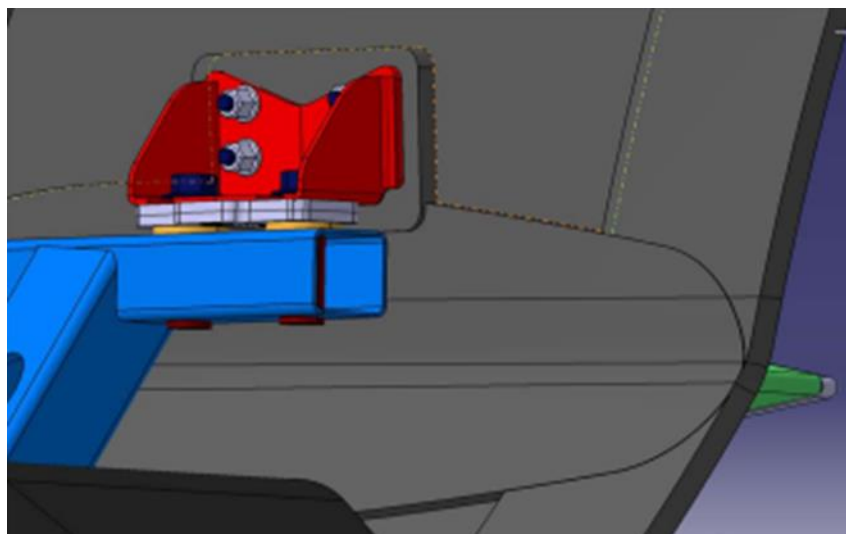


図 2 5

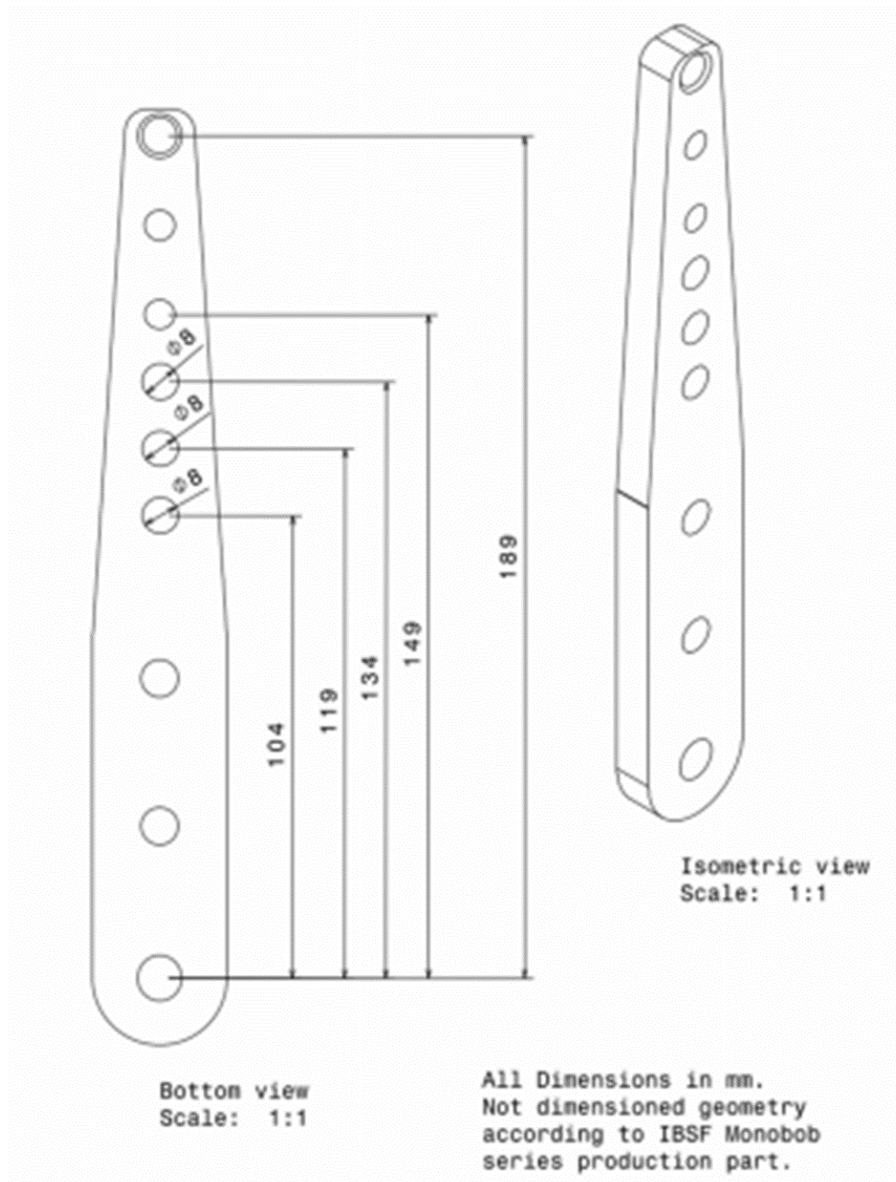
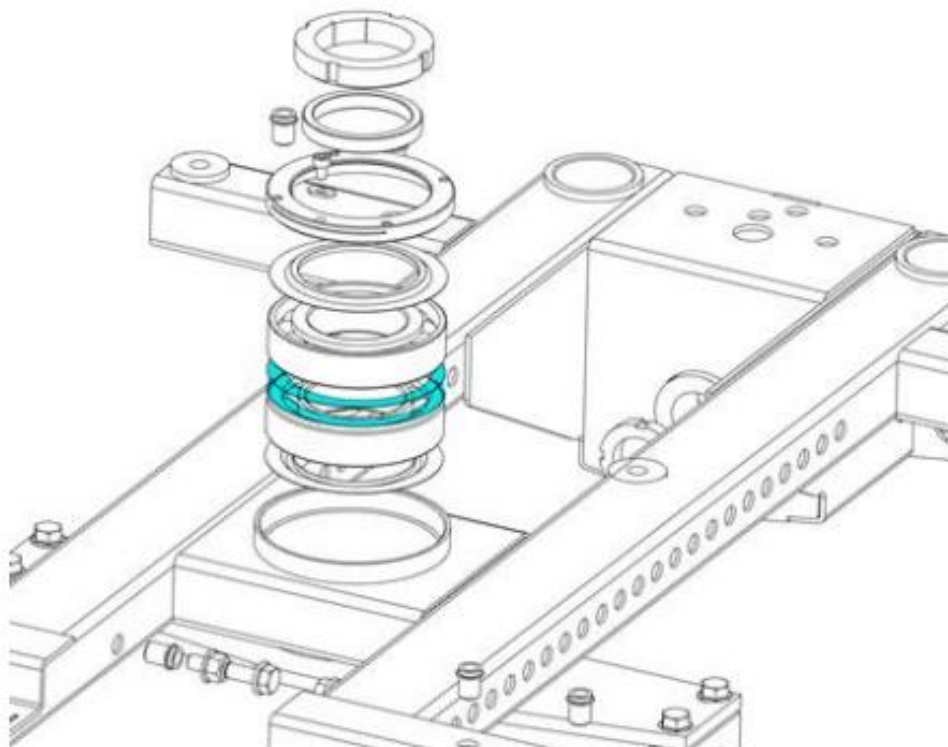


図 2 6



## 13. 用具の押収

### 13.1 照合検査のためのそり構成部品の押収に関する手続

ジュリー及び立ち会いをした当委員会メンバーに権限を与えられたことにより、責任を有することとなるIBSFマテリアル委員会は、取り出しあるいは分解されて検査されるそり構成部品を所有する各国連盟の公式代表者に（以下のとおり）指示する。

### 13.2 様式

そり構成部品が回収されたならば、IBSFマテリアル委員会は、ただちに、記述した書類を6部(コピー)作成する。

記載内容：

- a) 検査されるそりを所有するチーム/選手の一般的データ
- b) 競技大会名及び競技会場名
- c) 日時
- d) 押収された部品の説明
- e) 研究所が実行することを要求されている検査の種類
- f) 研究分析結果を記入するための余白

以下の者が、書類に署名する：

- a) ジュリープレジデント
- b) IBSFマテリアル委員会代表者
- c) チームキャプテンあるいはそりを所有する各国連盟の公式代表者

6部の書類（コピー）は、以下の者に送付される：

- a) ジュリープレジデントに1部
- b) IBSF会長に1部（事務総長経由）
- c) チームキャプテンあるいはそりを所有する各国連盟の公式代表者に1部
- d) 検査した部品を保管している容器と一緒に研究所に2部

IBSF事務総長に書類の2部のコピーのうちの1部を返信することにより、研究所は容器をダメージを受けずに受領したことを明確にする。

### 13.3 容器

押収された部品は、容器に封入される。

### 13.4 備考

IBSFは、研究所の分析の経費を支払う。分析結果が陽性（違反あり）の場合、IBSFはそりを所有する各国連盟に経費の返済を命ずることができる。

**PROTOCOL FOR SEIZURE OF SLED COMPONENTS FOR CONFORMITY TESTS**  
**(照合検査のためのそり構成部品の押収に関する議定書)**

Place: (場所) \_\_\_\_\_ Date: (月日) \_\_\_\_\_ Time: (時間) \_\_\_\_\_ Competition: (大会名) \_\_\_\_\_

Event: (競技種目) \_\_\_\_\_ Nation: (国名) \_\_\_\_\_

Description of component/s taken: (押収された部品の説明) \_\_\_\_\_

Test/s required: (要求されている検査) \_\_\_\_\_

Name of Laboratory: (研究所名) \_\_\_\_\_

Laboratory result: (研究所結果) \_\_\_\_\_

President of Jury	Materials Commission	National Federation
(ジュリープレジデント)	(マテリアル委員会)	(各国連盟)
Name: _____	Name: _____	Name: _____
Signatures: (署名) _____	(署名) _____	(署名) _____

The Laboratory (研究所名) \_\_\_\_\_ in the person of Mr. (受領者名) \_\_\_\_\_

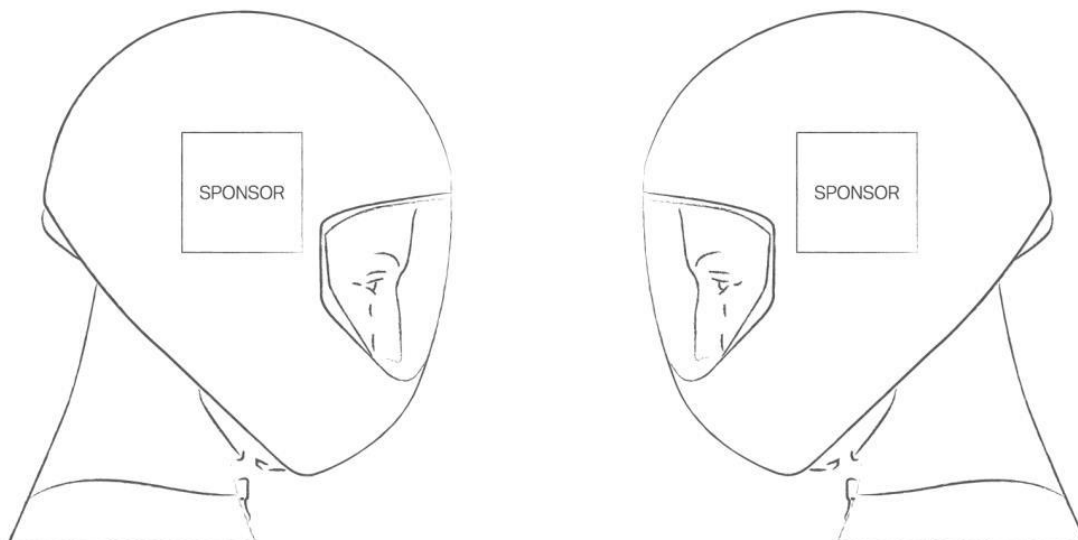
acknowledges receipt of the official container bearing unbroken seals, from Mr. (送付者)

(は、(送付者) から、封印が壊されることなく運ばれた公式容器を受領したことを認めます。)

\_\_\_\_\_ on (date) (受け取り月日) \_\_\_\_\_ at (time) (受け取り時間) \_\_\_\_\_

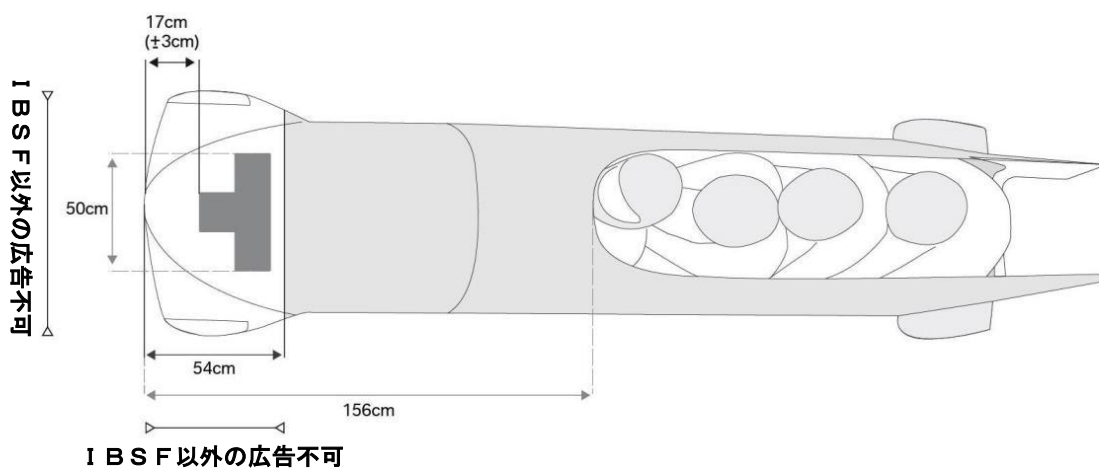
Stamp: \_\_\_\_\_ (signature) \_\_\_\_\_

### 14. 広告指針と説明図



IBSFの所有権：ヘルメット（ボブ及びスケルトン）  
ヘルメットの左側及び右側、バイザーにできる限り近い位置  
大きさ：50cm<sup>2</sup>

### IBSFの広告所有権



## **15. 附則**

### **15.1 効力**

この版は、2024年10月1日から有効である。

### **15.2 変更**

IBSF理事会は、IBSF国際競技規則の修正を決定する。

### **15.3 解釈**

この規則の条項が複数の解釈が可能であるように曖昧に定義されている場合、書かれた条項の根本的な意味に適合する解釈を採用しなければならない。

## 付属書 1

原初の交換部品を使用する、すべての修理、変更、保守作業の完全なリスト

- ・ フレームとカウリング間の接続用の原初ボルト（指定：M12x40mm）  
図24を参照のこと。垂直に配置。最小長さ40mm、ねじ径M12のボルトに交換可能。連続するネジ接続は許可。フレームとカウリング間の接続に穴を空けてもよい。
- ・ ブレーキの歯を研ぐことは可。
- ・ それぞれ15mm離れた3つの追加のねじ込み穴を開けた操縦用レバーは、図25を参照のこと。
- ・ 操縦用ケーブルのサスペンションは個別に調整可。元の操縦用ハンドルに加えて、特別注文の操縦用ハンドルも使用可。
- ・ 空気力学的な変更をする作業は一切禁止。
- ・ カウリングの損傷（例：クラッシュ後）は、チームによる修理可。
- ・ シートシェルは、iXent社が提供するオリジナルのシートシェルのみが許可されている。個別のクッション及びシートサポートを追加してもよい。これらはテープのみで取り付けやすい。
- ・ カウリングの接続部に金属のインサート部品の代わりにゴム製品またはゴムの類似品を使用してもよい（前部フレームに4つ、後部フレームに4つ）。
- ・ 操縦用手綱（ステアリングロープ）は、独自の手綱に交換してもよい。
- ・ ランナーをニュートラルの位置に戻すために、操縦装置にゴムまたはゴムの類似品を使用してもよい。また、元のゴム製品を独自のゴム製品に交換してもよい。
- ・ シートサポートを追加してもよいが、ネジ固定によるフレームとの接続は不可。シートサポートは、フレーム、シートシェル及びカウリングにテープでのみ固定可。
- ・ 2つのステアリングヘッドベアリングの間に最大で2mmの金属製スペーサーリングを取り付けてもよい。図26を参照のこと。



## 用語解説

用語／略語	定義
DSQ (失格)	選手／チームが競技規則に違反または過失があり、競技大会における立場を考慮できないという公式役員の判決 (Disqualified)
スポーツマンらしくない行動	スポーツマンらしくない行動には、特に不適切な行動、悪いまたは不快な言葉づかい、他の人々に対する公正さや敬意を示さないこと、および意図的な損害を引き起こすことが含まれる。
DQB (スポーツマンらしくない行動による失格)	オリンピック憲章違反、世界アンチドーピング規程違反、またはIBSFとIOCによって発布された該当規則のその他重大な違反に起因する失格。
DNS (不出発)	選手／チームが競技の(滑走順)抽選はされているが、スタートしなかった場合 (Did Not Start)
DNF (途中棄権)	選手／チームがフィニッシュの計時ポイントを通過しない場合 (Did Not Finish)
会員、 各国連盟、 国	これら3つの用語が、ボブスレーやスケルトンスポーツ (IBSFの競技) において国際的に国を代表している、IBSFの会員である各国連盟の記載として同義的に使用。会員はIBSFの規約に従わなければならない。
総会 (コングレス)	総会はIBSFの最高権威で、会員の指名した代表者と理事会メンバーで構成
割り当て (クォーター)	IBSFの競技大会及びオリンピック冬季競技大会における参加者数を制限する規制
ランキング表	各大会シリーズの採点のIBSFシステムに沿っている選手/チームの表 (リスト)
ランキングする	DNS、DNF、DSQあるいはDQBとして分別されないすべての選手は、競技大会でランキングされる。
国際審判員資格	ジュリープレジデントまたはジュリーメンバーとして公式のIBSF競技大会に参加する者へのIBSFの正規の許可資格。これを取得するために、候補者は国際審判員試験に合格しなければならない。
研磨材	ランナーを磨くために使用する材料 (例: サンドペーパー)
ゲージ	ランナーの半径の計測に使用する器具
電子計測機器	速度、温度、重力などの計測に使用する機器
OWG	オリンピック冬季競技大会 (Olympic Winter Games)
WC	ワールドカップ (World Cup)
WCH	世界選手権大会 (World Championships)
AC	アジアカップ (Asian Cup)

E C	ヨーロッパカップ (Europe Cup)
E C H	ヨーロッパ選手権大会 (European Championships)
I C C	インターコンチネンタルカップ (Intercontinental Cup)
N A C	北アメリカカップ (North American Cup)
I T P	国際トレーニング期間 (International Training Period)