

# 2024 年

## スケルトン国際競技規則



2023 年版と比較して変更している箇所を簡単に追えるようにするために、変更箇所を黄色でマーカーしています。

# スケルトン国際競技規則

## 目次

<b>1. 競技大会</b> .....	<b>(5)</b>
冬季オリンピック競技大会	
選手権大会	
公式のIBSF競技大会	
<b>テスト競技大会と国際トレーニング期間</b>	
競技大会の割り当て	
性別	
<b>2. 種目</b> .....	<b>(7)</b>
男子スケルトン	
女子スケルトン	
チーム競技	
その他の種目	
<b>3. 参加資格</b> .....	<b>(7)</b>
<b>4. 大会参加資格</b> .....	<b>(8)</b>
冬季オリンピック競技大会	
<b>世界選手権大会</b>	
<b>ジュニア世界選手権大会</b>	
コンチネンタル（大陸）選手権大会	
ワールドカップ	
アジアカップ、ヨーロッパカップ及び北アメリカカップ	
<b>スケルトン混合チーム</b>	
IBSF公認大会	
<b>5. 大会運営</b> .....	<b>(12)</b>
総則	
経費	
トラック	
開催要領と招待状	
大会組織委員会と競技委員長	
<b>技術的装置</b>	

責任保険  
 主催者のさらなる義務

<b>6. ジュリーと技術代表</b>	.....	<b>( 1 4 )</b>
審判員資格		
マテリアル検査官資格		
任命		
権限		
<b>7. 競技委員長</b>	.....	<b>( 1 7 )</b>
任命		
職務		
<b>8. 一般規定</b>	.....	<b>( 1 7 )</b>
競技年度		
法的責任		
アマチュア規程		
ライセンス		
保険		
<b>エントリー</b>		
規則の認知		
コース記録とスタートタイム記録		
ドーピング検査		
ルール違反		
スポンサーシップと広告宣伝		
用具上の商標		
一般原則		
<b>9. 競技会場の医療</b>	.....	<b>( 2 2 )</b>
競技医療		
チーム医療／チーム医		
負傷した選手の避難		
<b>10. 競技</b>	.....	<b>( 2 3 )</b>
公式練習		
<b>練習の滑走順</b>		
<b>練習中のトラックの状態</b>		
<b>スタートの溝</b>		



選手の変更

**競技**

そり置き場（パルク・フェルメ）

用具及び設備

技術検査

ランナーの直径

ランナー温の計測

**基準ランナー**

ランナークリーニング

重量

**電子的計測機器及び装置**

**その他の用具**

**表彰**

表彰式

抗議

**11. ランキング表 ..... (39)**

**競技シリーズの種目別ランキング表**

**IBSF種目別ランキング表**

**IBSFランキング表－ポイント**

**12. スケルトンのそり及び図面 ..... (43)**

基本原則

**構造**

寸法

**構造フレーム**

**サドル及びサドルプレート**

**カウリング及び支持面**

ランナー

**バンパー**

図面

用具

**13. 用具の押収 ..... (52)**

照合検査のためのそり構成部品の押収に関する手続

様式

容器

備考



14. 広告指針と説明図	.....	( 5 4 )
15. 附則	.....	( 5 5 )
効力		
変更		
解釈		
用語解説	.....	( 5 6 )

# スケルトン国際競技規則

## 1. 競技大会

IBSF 競技大会は、以下の大会で構成される。

### 1.1 冬季オリンピック競技大会

#### 1.1.1 オリンピック競技大会

#### 1.1.2 ユースオリンピック競技大会

### 1.2 選手権大会

#### 1.2.1 世界選手権大会

#### 1.2.2 ジュニア世界選手権大会

#### 1.2.3 コンチネンタル（大陸）選手権大会

##### 1.2.3.1 ヨーロッパ選手権大会

#### 1.2.4 ジュニアコンチネンタル選手権大会

##### 1.2.4.1 ジュニアヨーロッパ選手権大会

#### 1.2.5 パラ世界選手権大会

#### 1.2.6 夏季プッシュ世界選手権大会

### 1.3 IBSF 公式競技大会

#### 1.3.1 ワールドカップ

#### 1.3.2 インターコンチネンタルカップ

#### 1.3.3 アジアカップ、ヨーロッパカップ及び北アメリカカップ

#### 1.3.4 IBSF 公認大会

#### 1.3.5 パラワールドカップ

#### 1.3.6 ユース大会

#### 1.3.7 夏季プッシュ大会

### 1.4 テスト競技大会と国際トレーニング期間

新しく建設されたトラックでIBSF 競技大会を開催する主催者は、前シーズン中及び競技大会と同シーズン中に前もって、十分なトレーニング期間を全ての各国連盟に提供しなければならない。

大会前の練習滑走は、構造上の変更を行ったトラックにおいても提供されなければならない。

新しく建設されたトラックで開催するオリンピック冬季競技大会の主催者は、大会前に少なくとも 40 本の練習滑走及び競技滑走を全ての各国連盟に提供しなければならない。

これらの練習滑走及び競技滑走は、シーズンを通じて予定され、2回以上の国際トレーニング期間あるいはテスト競技大会の形で提供されなければならない。公認審査中にIBSFが取得したビデオ映像は、すべての各国連盟に公開される。

オリンピック冬季競技大会前に、主催者は、少なくとも1回のテスト競技大会を開催しなくてはならない。

国際トレーニング期間の参加基準は、トレーニング期間が開催されるシーズンのワールドカップに関する基準と同様とする。

さらに、以下の各国連盟は、男女各1名の選手の国際トレーニング期間及びテスト競技大会の参加権を有する：

ワールドカップ参加による参加基準はないが、残りの前24ヶ月の間に、少なくとも3つの異なったトラックにおいて開催されたIBSF大会に最低5回参加し、順位結果を持つ、

- a) 男子上位7か国の選手
- b) 女子上位5か国の選手

ワールドカップに参加資格のない各国は「テスト競技大会」に参加できないが、国際トレーニング期間に練習滑走することができる。

さらに、公平性と安全性の理由で、すぐオリンピック競技大会の公式練習の開始前（開会式の前後にかかわらず）に、大会に登録されている男女の選手は、少なくとも4本の練習滑走の可能性を与えられなければならない。

前シーズンあるいは当該シーズンの種目別IBSFランキングで上位15位の男女の選手は、本項で規定した本数を超える付加的練習滑走はできない。開催国の選手には、この規定は適用しない。

さらに、国際トレーニング期間及びテスト競技大会の主催者は、ダブルルームで1日110ユーロを最高価格として、少なくとも3つ星のホテルで全食付きの宿泊が、参加するすべての選手及びアシスタント/コーチに提供されることを、保証しなければならない。

世界選手権大会の主催者は、準備のために国際トレーニング期間1回を提供しなければならない。国際トレーニング期間は、計画されている世界選手権大会と同じ競技シーズンに行われなければならない。この国際トレーニング期間は、1日あたり3本の練習滑走の日が最低4日なくてはならず、IBSFに承認されていなければならない。

主催者が、前競技シーズンに同じトラックでワールドカップを開催した場合は、この国際トレーニング期間の実施は免除される。

冬季オリンピック競技大会及び世界選手権大会を控えた期間中、主催者は、一回の滑走料金12ユーロ以下で練習滑走を提供しなければいけない：

トレーニング期間がテスト大会として行われる場合、主催者は、滑走を無料で提供しなければならない。ただし、主催者は、エントリー代の支払を要求することができる。

## 1.5 競技大会の割り当て

- a) 世界選手権大会

文書による申請に基づき、IBSF総会は、関係メンバーに世界選手権大会を開催する権利を4年前を超えない範囲で許可する。

**b) IBSF競技大会**

残りのIBSF公式競技大会は、毎年、理事会によって割り当てられ、IBSF国際カレンダーに掲載されなければいけない。

## **1.6 性別**

IBSF競技規則において特に性別に言及していない限り、いずれの条項も男子、女子両種目に適用されるものとする。

## **2. 種目**

大会は、以下の種目が行われる。

### **2.1 男子スケルトン**

### **2.2 女子スケルトン**

### **2.3 チーム競技**

2.3.1 スケルトン混合チーム競技

2.3.2 ボブスレー/スケルトン混合チーム競技

### **2.4 その他の種目**

#### **2.4.1 パラスケルトン**

IBSFパラスケルトン規則を参照すること。

#### **2.4.2 夏季プッシュ**

IBSF夏季プッシュ規則を参照すること。

#### **2.4.3 ユース大会**

IBSFユース規則を参照すること。

## **3. 参加資格**

選手権大会とIBSF公式競技大会に参加する資格は、IBSF会員により登録されている選手のみが有する。

選手は、次の条件のいずれか一つを満たしていなければならない。

a) 選手が選出された会員の国の国民であり、過去のいかなるIBSF競技大会においても、他の会員の代表となっていない。もしくは、

b) 選手が選出された会員の国に公的居住権を有しており、過去のいかなるIBSF競技大会においても、他の会員の代表となっていない。もしくは、



- c) 国籍あるいは公的居住権を変更した選手は、以前選出された会員から解放されており、新たに所属した会員から同意を得ていなければならない。このような選手は両方ではなく一方の会員の代表となることができる。

10月1日から翌年9月30日までの競技シーズン中、選手は1か国のみの代表となることができる。

所属連盟を変更する申請書は、毎年3月31日から9月30日までの間のみ提出することができる。

選手が代表する国を変更する場合、参加大会数と同様、IBSFランキング表におけるポイント及び順位は、当該選手が保持するものとする。ただし、大会参加資格の従来割り当て数に関する権利は、当該選手は保持できず、前の国に残るものとする。

## 4. 大会参加資格

### 4.1 冬季オリンピック競技大会

オリンピック冬季競技大会への参加資格基準は、IOCが決定する。参加資格条件は、IOCがIBSFの協力により決定する。この必要条件は、IOCにより、すべての各国オリンピック委員会に、直接周知される。

### 4.2 世界選手権大会

世界選手権大会は、冬季オリンピック競技大会の開催年を除き毎年開催される。選手の出場枠は、直近のIBSFワールドカップランキング表に基づく。

世界選手権大会の出場枠は以下のとおりである。

男子及び女子

1位から3位の国：3選手

4位から11位の国：2選手

12位から20位の国：1選手

ジュニア世界選手権の1位、2位、3位の選手は、世界選手権大会の参加資格を有するが、世界選手権大会では、国および種目ごとの選手数は最大でも3人を超えてはならない。

#### 4.2.1 世界選手権大会の参加資格

4.2項の「世界選手権大会」に記載されているジュニア世界選手権で資格を得た選手を除き、ワールドカップランキング表にある選手だけが参加資格を有している。

世界選手権大会の出場枠を得るために、各国は次の要件を満たさなければならない。

- ・各国は、世界選手権大会前の現シーズン中に、確認済みとなっている当該種目のワールドカップの合計出場枠の50%を使用していなければならない。計算上で必要大会数に小数点以下が生じる場合、小数点以下は切り捨てる。各国は、各シーズンの10月1日までに出場

枠を確認しなければならない。IBSFから書面による確認がない場合、全ての出場枠が適用されている。出場枠の再割り当てはできない。

各国が上記の要件を満たさなかった場合、次回の世界選手権大会で獲得した出場枠を1つ失うことになる。

### 4.3 ジュニア世界選手権大会

ジュニア世界選手権大会は、毎年開催される。ジュニア資格のある選手のみが大会に参加できる。ジュニア世界選手権大会は、以下の種目で開催される：女子スケルトン、男子スケルトン、スケルトン混合チーム。

20歳未満の選手のための付加的部門がある（U20）。U20の選手は同じ大会に出場するが、さらに独自となるリザルトリストがあり、このリストから名前を選択されるU20ジュニアチャンピオンがある。

ジュニア世界チャンピオンは、年齢や競技に関係なく、全体のリザルトリストから選び出す。

#### 4.3.1 ジュニア世界選手権の参加資格

前24ヶ月の間に、少なくとも2つの異なるトラックにおいて開催されたIBSF大会に最低3回参加し、順位結果を持つ選手だけが参加資格を有する。

ジュニアは、当該シーズンの10月1日から翌年3月31日の間に上限で23才（あるいはU20は20歳）に達した選手である。

ジュニア世界選手権大会は、毎年開催される。ジュニア資格のある選手のみが大会に参加できる。すべての各国連盟は最大3人の選手が参加できる。登録選手の1人がU20に出場資格がある場合、国はさらに1人の選手を登録でき、合計で最大4人となる。

### 4.4 コンチネンタル（大陸）選手権大会

コンチネンタル選手権大会がワールドカップも兼ねる場合には、コンチネンタル選手権大会の参加割り当ては、ワールドカップの割り当てと同一とする。ワールドカップに参加する資格者がいない大陸の各国は、選手1人の参加権を有している。これらの国から参加した選手は、コンチネンタル選手権のみの順位結果を持ち、ワールドカップポイントは獲得できない。これらの選手の滑走は、参加選手の最後に別途抽選される。

これらの選手は、IBSFランキングにおいて（実力が）相当している選手のグループの最後で滑走することとする。ポイントを有していない選手のスタート順は、くじで抽選する。

2本目滑走では、1本目滑走の結果に従い滑走する。

コンチネンタル選手権大会がワールドカップの一大会として開催されない場合、各種目の参加者数は3人までに制限され、パイロットの名前は大会の抽選の際にジュリープレジデントに告知される。これらの大会では、IBSFランキングのポイントは付与されない。

ジュニアコンチネンタル選手権大会は、当該シーズンで相当するアジアカップ、ヨーロッパカップ、北アメリカカップそれぞれの枠組みの中で開催される。ジュニアヨーロッパ選手権に関して、ジュニアは、当該シーズンの10月1日から翌年3月31日の間に上限で23才（あるいはU20は20歳）に達した選手である。

20歳未満の選手のための付加的部門がある（U20）。U20の選手は同じ大会に出場するが、さらに独自となるリザルトリストがあり、このリストから名前を選択されるU20ジュニアコンチネンタルチャンピオンがある。

ジュニアコンチネンタルチャンピオンは、年齢や競技に関係なく、全体のリザルトリストから選び出す。

#### 4.5 ワールドカップ

新しいシーズンの割り当ては、前年のIBSFランキング表の最終結果に基づく。

各国は、各シーズンの10月1日までに出場枠を確認しなければならない。IBSFから書面による確認がない場合、全ての出場枠が適用されている。出場枠の再割り当てはできない。

女性選手が産休のために1シーズン欠場した場合、当該女性選手は1シーズン後に復帰した際に、各レースシリーズの出場枠を保持する。この出場枠は、単一の女性選手の名前で関連づけられ、別のパイロットに譲渡することはできず、各国連盟に割り当てられた枠数に追加される。

出場枠は、以下のとおりとする。

男子及び女子：

1位から2位の国：4選手－上位70位以内（男子）／上位55位以内（女子）

3位から6位の国：3選手－上位70位以内（男子）／上位55位以内（女子）

7位から12位の国：2選手－上位70位以内（男子）／上位55位以内（女子）

残りの各国の参加要件は以下のとおりとする。

男子：

上位70位以内の選手が1人いる国：1人出場

女子：

上位55位以内の選手が1人いる国：1人出場

参加基準は、前年のIBSFランキング表に基づく。

進行中のオリンピック周期内でワールドカップの参加要件を満たした場合に、当該国にはワールドカップ出場権が与えられ、オリンピック周期全体にわたって出場権が保持される。

（この規則は2023年10月1日に発効する。したがって、この規則は2023/24シーズン以降のみに適用され、2022/23シーズンに遡って適用されない。）

### コンチネンタル選手権大会及びワールドカップの参加資格：

前48ヶ月の間に、少なくとも3つの異なったトラックにおいて開催されたIBSF大会に最低8回参加し、順位結果を持つ選手だけが参加資格を有する。

パイロットが当該シーズンの10月1日までにこの資格基準を満たした場合、そのシーズン全期間にわたり有効とする。

## 4.6 アジアカップ、ヨーロッパカップ及び北アメリカカップ

各種目における当該シーズンあるいは前シーズン（当該シーズンの始まりまで）のIBSFランキングの上位15位までの男女選手は、アジアカップ、ヨーロッパカップあるいは北アメリカカップに参加できない。

### 4.6.1 アジアカップ

出場枠は、以下のとおりとする。

男子：	アジア、アメリカ、アフリカ及びオセアニアの国	最大6選手
	ヨーロッパの国	最大4選手
女子：	アジア、アメリカ、アフリカ及びオセアニアの国	最大6選手
	ヨーロッパの国	最大4選手

### 4.6.2 ヨーロッパカップ

出場枠は、以下のとおり決定される。

男子：	ヨーロッパの国	最大6選手
	アフリカ、アメリカ、アジア及びオセアニアの国	最大4選手
女子：	ヨーロッパの国	最大6選手
	アフリカ、アメリカ、アジア及びオセアニアの国	最大4選手

### 4.6.3 北アメリカカップ

出場枠は、以下のとおりとする。

男子：	アメリカ、アフリカ、アジア及びオセアニアの国	最大6選手
	ヨーロッパの国	最大4選手
女子：	アメリカ、アフリカ、アジア及びオセアニアの国	最大6選手
	ヨーロッパの国	最大4選手

## 4.7 スケルトン混合チーム

- ・スケルトン混合チームは、同一の各国連盟を代表する男子選手1名と女子選手1名で構成される。各競技大会の女子スケルトンと男子スケルトンに登録し、出場資格を得た選手のみが参加資格を有する。

- ・ オリンピック冬季競技大会を除き、各国連盟ごとに最大2チームの参加資格を有する。
- オリンピック冬季競技大会への参加資格の基準はIOCによって決定される。資格認定の規定は、IBSFとの連携のもと、IOCにより決定される。

#### 4.8 IBSF公認大会

主催者とIBSFは、参加資格を規定するが、少なくとも1種目に2カ国が参加していなければならない。当規則で特筆されていない限り、すべてのIBSF規則が適用される。選手は、シーズンおよび種目ごとに、他のIBSF競技大会への参加として、これらの大会の一つとしてみなすことができる。

### 5. 大会運営

#### 5.1 総則

IBSF、同様にIBSF会員のみが国際競技大会を開催することができる。

すべてのIBSF公式競技大会は、IBSFの監督の下で運営されなければならない。IBSFは、各競技大会を、大会運営組織を保証できる会員に請け負わせるか、協会（クラブ）あるいは組織委員会に回すことができる。会員は、大会を適切に運営する責任を有する。

#### 5.2 経費

大会を運営する主催者は、すべての大会行事の運営とその経費に関する責任を有する。

#### 5.3 トラック

主催者は、公式練習と競技において最高の状態で利用できるトラックにしなければならない。公式練習と競技の期間中のトラックの使用は、無料とする。

#### 5.4 開催要領と招待状

大会主催者は、開催要領と招待状に関する責任を有する。

主催者は、承認を受けるために、日程表の添付された公式開催要領を8月15日までにIBSF理事会に提出しなくてはならない。

IBSFの承認を受けてから2週間以内に、主催者は、IBSF会員の連盟及び任命されたジュリーメンバーに日程表を送付しなければならない。

開催要領には、以下の内容がなければならない。：

- a) 競技大会名
- b) 競技大会の会場及び日付
- c) 練習と競技の時間割
- d) トラックの概要説明(略図添付のこと。)
- e) エントリーの締め切り
- f) 大会組織委員会事務局の住所、勤務時間、電話番号、FAX番号、メールアドレス

- g) 大会組織委員会会長名
- h) 競技委員長名
- i) ジュリーと技術代表の氏名
- j) 各種施設の情報、特典及び宿泊情報
- k) 参加資格
- l) 最初のチームキャプテンズミーティングの場所、日時

## 5.5 大会組織委員会と競技委員長

競技大会を適切に運営することを確実にするため、大会組織委員会と競技運営組織が構成されなければならない。

競技委員長は、IBSF国際審判員資格を所有していなければならない。競技委員長は、すべての大会行事が国際競技規則に従って運営されることを保証する責任を有する。競技委員長は、全ての重要な職務にきちんと訓練されて有能な者が割り当てられており、大会の滑走が円滑に行われることを保証しなければならない。これに加え、トラックが完璧な状態にあり、選手、選手以外の参加者及び観客の安全を保証することも、競技委員長の義務である。

## 5.6 技術的装置

(必要な技術的装置：)

- a) スタート、フィニッシュ及び計時係間の音声通信
- b) 競技委員長とジュリー間の音声通信
- c) 包括的なラウドスピーカー装置
- d) 検定済みのランナー温測定機器を最低2台
- e) 電動計時装置
- f) スケルトン混合チーム実現のための技術的基盤
- g) チームキャプテンズミーティングのための部屋
- h) 十分な数の更衣室と衛生的なトイレ
- i) デジタル表示付きの計量機（毎年検定されている）
- j) 十分な数の輸送車両
- k) 救急室
- l) 医療体制
- m) ドーピング検査室
- n) トラックの監視カメラ
- o) 用具検査に適した部屋
- p) できる限りスタートの近くで、ジュリーのためのインターネット接続を備えた適切な部屋
- q) 十分な数のコンピューターとコピー機
- r) 掲示板（スコアボード）
- s) スタートが許可されたことがわかる視聴覚的装置

- t) そり置き場を隔離するためのフェンスとテープ
- u) そりを置くことに適した十分な数量の台
- v) 全てのワールドカップ期間中、スタートエリアに大型テレビ画面

## 5.7 責任保険

主催者は、十分な公的責任保険に加入しなければならない。

保険は、大会に関して責任をIBSFスタッフも補償範囲にしなければならない。請求案件の場合、相手方の要求に応じて、主催者はすべての連絡通知及び保険文書を英語で提供しなければならない。

## 5.8 主催者のさらなる義務

すべてのIBSF競技大会の主催者の義務は、IBSFと大会主催者の各国連盟の間の契約の枠組みの中に書面で定められる。主催者は、できるだけ速く、すべての参加国のチームキャプテンに練習及び競技の間に記録されたすべての公式タイムを利用可能としなければならない。Eメールまたは電子的な方法が好ましい。リザルトは、オンラインでアクセスできなければならない。要望に応じて、公式タイムは印刷される。練習及び競技リザルトは、当日のセッション終了直後、競技地の等時帯の午前0時まで、IBSFのe-ライセンスシステムにアップロードし（PDFファイルを含む）、メディアに送り届けられなければならない。

## 6. ジュリーと技術代表

### 6.1 審判員資格

任務を果たすため、IBSF理事会により指名されたジュリーメンバーと技術代表は、IBSF国際審判員資格を所持しなくてはならない。

すべての各国連盟は、IBSF国際審判員資格を取得することに適切な者を推薦する権利がある。

この資格は、ボブスレー及びスケルトンの規則に関する試験に合格した人に与えられる。原則として、試験は、シニア世界選手権大会時及び異なる大陸で開催されるワールドカップの大会時の年2回開催される。各国連盟は、試験の1ヵ月前までに、IBSF事務総長に被推薦者を書面で登録しなければならない。

### 6.2 マテリアル検査官資格

業務を遂行するため、IBSF理事会により指名されたマテリアル検査官は、IBSF国際マテリアル検査官資格を所持しなくてはならない。

すべての各国連盟は、IBSFマテリアル検査官資格を取得することに適切な者を推薦する権利がある。

試験は、IBSFの発表により指定されて実施される。各国連盟は、試験の1ヵ月前までに、IBSF事務総長に被推薦者を書面で登録しなければならない。

### 6.3 任命

IBSF理事会が、ジュリー及びマテリアル検査官を任命する。各国連盟は、候補者を推薦することができる。

#### 6.3.1 冬季オリンピック競技大会

- a) 技術代表 1名あるいは2名
- b) ジュリープレジデント 1名
- c) ジュリーメンバー 2名
- d) ジュリーアシスタント 2名（必要な場合）
- e) マテリアル検査官 2名あるいは3名

#### 6.3.2 世界選手権大会

- a) 技術代表 1名あるいは2名
- b) ジュリープレジデント 1名
- c) ジュリーメンバー 2名
- d) ジュリーアシスタント 2名（必要な場合）
- e) マテリアル検査官 2名

#### 6.3.3 ジュニア世界選手権大会、コンチネンタル選手権大会、ワールドカップ

- a) 技術代表 1名あるいは2名
- b) ジュリープレジデント 1名
- c) ジュリーメンバー 2名
- d) ジュリーアシスタント （必要な場合）
- e) マテリアル検査官 2名

#### 6.3.4 アジアカップ、ヨーロッパカップ及び北アメリカカップ

- a) 技術代表 1名あるいは2名
- b) ジュリープレジデント 1名
- c) ジュリーメンバー 1名あるいは2名
- d) マテリアル検査官 1名あるいは2名

#### 6.3.5 IBSF公認大会

大会の管理監督をし、IBSFを代表するジュリープレジデントあるいは技術代表1名

### 6.4 権限

#### 6.4.1 ジュリー

ジュリーは、当該競技大会における最高権威であり、IBSF国際競技規則に照らして最終決定権を有し、大会を指揮する。



ジュリーの決定は、最終であり、議論の余地はなく、即効である。

さらに、ジュリーは、以下の事項に責任を有する：

- a) 氷温を変更させること
- b) そりの交換
- c) ランナーの交換
- d) 滑走のやり直し
- e) 練習滑走回数の削減
- f) 競技大会の中断と中止（競技委員長とトラック管理者との協議の結果）
- g) 競技参加者数の削減
- h) 一規則違反のペナルティ
- i) スタートの溝の長さ
- j) パイロットスケルトンの数
- k) 温度及び重量検査
- l) 抗議への対応措置
- m) 選手の競技参加の禁止
- n) 危険な場合のトラックの閉鎖

#### 6.4.2 技術代表

冬季オリンピック競技大会では、ボブスレー技術代表1名、スケルトン技術代表1名及び付加的な技術代表1名が任命される。シニア世界選手権大会では、ボブスレー技術代表1名及びスケルトン技術代表1名が任命される。

原則として、その他のすべてのIBSF大会では、両競技の技術代表として1名が任命される。

この大会に関する決定は、ジュリーによって行われる。

技術代表が任命されなかった場合、ジュリープレジデントが、自動的に技術代表を兼務する。

#### 6.4.3 出席

ジュリープレジデントは、最初のチームキャプテンズミーティング時から任務対応可能になっていなければならない。ジュリーは、公式練習の始まりから表彰式の終わりまで国際競技規則の遵守について責任を有する。ジュリーメンバーに欠席者がいる場合、IBSFは、代理を任命する。

#### 6.4.4 経費

IBSF執行管理委員会は、ジュリー及び技術代表の費用弁済許容額を毎年決定し、すべての関係者に通知文書により連絡する。

#### 6.4.5 検査権

技術代表及びすべてのジュリーメンバーは、練習と競技滑走の間、事前通告なしに、競技運営に必要なすべての技術的装置及び施設を検査する権利を有する。

#### 6.4.6 特別権限

ジュリーは、規則に記載されていない競技に関するすべての決定をおこなう責任を有している。

## **7. 競技委員長**

### 7.1 任命

競技委員長は、主催者により任命され、すべてのIBSF公式競技大会においては、IBSF国際審判員資格を所持していなければならない。

### 7.2 職務

競技委員長は、IBSF国際競技規則に従って大会を整然と運営するために必要な全ての処置が、ジュリーの監督下で確実に行われるようにする責任を有する。この中には、チームキャプテンズミーティング、練習滑走及び競技滑走の進行が含まれているものとする。

いかなる土壇場の必要な変更でも、ジュリー及びIBSFコーディネーターが前もって同意していなければならない。

競技委員長は、全ての措置をジュリープレジデントに、ただちに報告しなければならない。

特に、競技委員長は、技術代表、コーディネーター、ジュリー、競技委員長、トラック管理者の協議の上、降雨、降雪あるいは日光のあたる場合の日除け幕の使用を決定する。日よけ幕の使用は、気象状況に応じて、競技中あるいは練習中にも変更できる。最終決定は、トラック管理者と相談の上、コーディネーターが行う（たとえば、技術代表による冬季オリンピック及びユースオリンピックの前及び期間中の国際トレーニング期間などのトレーニング）。

## **8. 一般規定**

### 8.1 競技年度

IBSFの競技年度は、10月1日から翌年9月30日までとする。

### 8.2 法的責任

IBSFは、競技大会の割り当てあるいは大会運営に起因する事故、損害あるいはその他申し立てに関する法的責任を有していない。

### 8.3 アマチュア規程

IOC規則が、本規則で適用される。

#### 8.4 ライセンス

すべての選手は、IBSF主催の大会に参加する前に、IBSF国際ライセンスに関して自国の各国連盟により電子登録されていなければならない。IBSF国際ライセンスの獲得可能最低年齢は13歳とする。18才未満の選手は、スケルトンの練習をするためには、両親または合法的な保護者の許可が必要となる。

両親または合法的な保護者は、許可証の書面に署名しなければならない、署名は認定されていなければならない。

IBSF電子ライセンスは、全ての項目が記載され、各国連盟の会長あるいは正規に委任されている役員によって認定されており、デジタル写真を添付して提出されていなければならない。

ライセンスの登録をすることによって、各国連盟は、選手に関する以下のことを確認する。

- a) 健康診断を受けており、スケルトンの医学的要求に合致していること。（健康診断は毎年繰り返されなければならない、次シーズンに有効とするには、診断日が4月1日以前であってはならない。）
- b) スケルトンの練習及び競技の過程で派生する事故に対する保険に入っていること。
- c) 責任に対する保険に入っていること。
- d) IBSF国際競技規則及びアンチドーピング規則を認識していること。
- e) IBSF選手行動規範（Athlete Code of Conduct）のコピーに署名していること。
- f) 各国アンチドーピング機関（NADO）、各国連盟（NF）または世界ドーピング防止機構（WADA）により提供される入門コースとリフレッシュコースのいずれか（対面またはオンライン）を通じて、（過去3年以内に）アンチドーピングの基本的序論を受講していること。

ライセンスは、1競技シーズン（10月1日から9月30日まで）有効とする。

#### 8.5 保険

IBSF会員（各国連盟）は、自国の各選手が事故及び傷病に対して十分で、第三者に対しても適合する保険に加入しているようにしなければならない。傷病保険は、事故の際に起きるすべての危険に完全に対処していなければならない。

#### 8.6 エントリー

IBSFの大会のエントリーの締切は、最初のチームキャプテンズミーティングの4週間前であり、選手数を特定しなければならない。

- a) エントリー時に、チームキャプテンの名前、メールアドレス、電話番号及び宿泊施設の詳細が情報提供されなければならない。
- b) 大会への選手のエントリーは、大会開催要項に定める締切日までに、IBSF会員（各国連盟）が大会主催者にオンラインで行わなければならない。
- c) エントリー代は大会主催者に支払われるものとし、選手1名1競技につき25ユーロ相当額とする。

- d) エントリーは、いつでも取り消すことができる。既に支払われたエントリー代は返却されない。
- g) エントリー代は、大会開催要項の記載のとおり支払わなければならない。
- h) 最初のチームキャプテンズミーティングまでにチームのエントリーが取り消されない場合、いかなる場合でもエントリー代は支払わなければならない。

## 8.7 規則の認知

競技大会にエントリーすることにより、参加者（選手、チームキャプテン、コーチ及び支援スタッフ）は、競技規則に拘束されることを受諾したこととなる。

## 8.8 コース記録（トラックレコード）とスタート記録

コース記録とスタート記録は、公式のIBSF国際競技大会中に達成されたもののみがIBSF公認となる。チームが大会中の重量検査及びそりの技術検査を実施済みである場合、記録は公認される。記録がその後の競技滑走と同記録である場合、記録とはされない。同一の競技滑走で（同タイムで）抽選となる場合、複数のチームが記録保持者とされる。IBSF国際競技規則に違反していないことが確定するまで、記録は認められない。

## 8.9 ドーピング検査

ドーピングは禁じられている。

IBSF理事会は、IBSFの全競技大会時及び競技大会外のいかなる時でもドーピング検査を行うことができる。

ドーピング検査は、IBSFアンチドーピング規則に従って行われる。

IBSF理事会は、これら検査の実行を国際的専門機関に委任することができる。

IBSF国際ライセンスに署名することにより、選手はIBSFアンチドーピング規則を受諾し、IBSF理事会により規定された検査に従うことを確約したこととなる。

同意書に署名することにより、選手、チームキャプテン、技術スタッフ、コーチ及び支援スタッフは、新IBSFアンチドーピング規則を認識していることとなる。

## 8.10 ルール違反

ジュリーは、競技大会中のIBSF国際競技規則や選手行動規範あるいはオリンピック憲章の遵守について責任を有する。

ジュリーは、行為の度合いにより、IBSF国際競技規則及び選手行動規範に違反した行為（例えば、スポーツマンらしくない行動）の制裁措置を決定する。

- a) 警告
- b) 罰金
- c) 当該競技大会の失格
- d) 他の競技大会の失格に関するIBSF理事会への申請
- e) ライセンス取り消しに関するIBSF理事会への申請

国際ライセンスの取り消しに関する最終決定がなされる前に、関係選手及び選手の所属する各国連盟には反対弁論をする権利がある。

罰金はジュリーによって徴収され、集められた罰金はIBSFに振り込まれる。

### 8.10.1 選手補助員のルール違反

選手の補助員（コーチ、そりやランナー製造者、理学療法士その他いずれも）が、IBSF国際競技規則や選手行動規範あるいはオリンピック憲章に違反したか、違反を助長したとみなされること（例えば、スポーツマンらしくない行動）がある。この場合、ジュリーは、違反の重大性に従い、違反行為に対するペナルティを即座に決定できる：

- a) 警告
- b) 罰金
- c) 当該大会/会場からの除外
- d) 今後のIBSF競技大会からの除外に関する理事会への申請

### 8.10.2 接触の禁止

接触の禁止：選手の補助員がIBSFの大会から失格となる場合（8.10.1項）、選手（選手、チームまたは国）が資格剥奪期間に当該失格者と関わることを禁ずる。選手（選手、チームまたは国）が書面による警告を受けた後にも失格者との接触を継続している場合、選手（選手、チームまたは国）は以下のペナルティを与えられることがある。

- a) 罰金
- b) 当該大会の失格
- c) 今後の競技大会の失格

この規定を適用するためには、選手（選手、チームまたは国）が、補助員の失格、接触禁止の潜在的な重要性及び接触の合理的回避についてIBSFから書面によって警告されていることが必要である。

### 8.10.3 立証責任

8.10.1項または8.10.2項に該当する選手補助員との接触が、専門的あるいはスポーツ関連のことではないと立証する責任は、アスリート（アスリート、チームまたは国）にある。

## 8.11 スポンサーシップと広告宣伝

IBSFとそのメンバー会員（各国連盟）は、商業的な企業あるいは団体組織と契約を結ぶことができる。

## 8.12 用具上の商標

### 8.12.1 IBSFの所有権

スポンサー広告あるいは類似した展示のためにIBSFが所有する箇所は、IBSF広告ガイドラインで指定される。このガイドラインの指示は、常時遵守しなければならない。ガイドライン違反は、罰される。

#### 8.12.2 利用自由な広告箇所

IBSF広告ガイドラインに従ってIBSFに割り当てられた箇所を除き、そり、用具及び選手に、制約なく広告を掲示することができる。

### 8.13. 一般原則

IBSFは、以下に示す定義に準拠している企業のみをボブスレーおよびスケルトン用具に関する製造者識別として承認する。

「競技用具」とは、服、ヘルメット、そり、ランナー及び技術的機能があつてボブスレーまたはスケルトン専用に製造されたその他の用具を含む、ボブスレー及びスケルトンの選手が使用するすべての用具を意味する。競技用具全体が機能的単位を形成している。これに関連して、安全性と公平性の原則を遵守しなければならない。

「有効な製造業者」とは、

- (1) 競技用具の設計・製造(仕様の開発、生産、製造、組み立て、加工処理、ボブスレーまたはスケルトンのための機器及びその他製品の集積を含む)をしている 及び/または
- (2) 通常の業務委託の過程において、独自の責任下で競技用具の設計・製造を効果的に制御及び管理しており、これらの競技用具が市場で消費者に効果的に提供されている

自然人または法人を意味する。

IBSFから要求があつた場合、有効な製造業者は、小売業のレベルでの商業活動（製造工程管理、小売活動、ブランドを競技用具にリンクさせるマーケティング支出など、市場における競技用具の製造活動等）の証拠書類や定義された製造者識別として承認された商業表示を提供しなくてはならない。

ボブスレーまたはスケルトンで使用される競技用具の製造を冬季オリンピック競技大会前の2シーズンにわたって行っている製造業者のみが、有効な製造業者として認められる。

「製造者識別」とは、特定の競技用具を製造し、市場に提供する「有効な製造業者」の名前、商標、ブランド、ロゴ、またはその他の特徴的な記号を意味する（バーコードやQRコード、URL、ソーシャルメディアアカウント、ハッシュタグなど暗号化や記号化されたものを除く）。製造者識別はスポーツ用品ブランドでなければならない。つまり、製造者識別は原則競技用具に使用され、

- (1) 主として非スポーツ用品には使用されない 及び/または

(2) 競技用具とは無関係の別の事業分野で使用される類似または同一の品目と混同することはできない。

製造業者が個人である場合、その製造業者の名前と姓は、別段の定めがない限り製造者識別とみなされる。

## **9. 競技会場の医療**

### **9.1 競技医療**

練習及び競技滑走の期間中、以下のものが会場で利用可能になっていなくてはならない。

- a) 救急医療の認定された知識/訓練を受けた医学専門家 1名
- b) 非常用の救急車として使われる医療用車両 1台
- c) 応急手当処置のためのみに使われる部屋 – この旨が示されていること。

競技日は以下を加えることを推奨する：

– スポーツ及び「滑走に適合」を決定できる知識（例えば脳震とう）のある医師 1名

1台の医療用車両が常時トラックにいるようにしなければならない。医療用車両がトラックを離れた場合、練習あるいは競技は中断されなければならない。

医療関係者が医学的に必要とされた場合、練習あるいは競技は中断されなければならない。

大会主催者は、上記の要求に従う責任があるという、この規定に留意しなくてはならない。

IBSF 医事委員会は、上記に対する例外規定を決定する。ジュリープレジデントは、公式練習の開始前に、これらの例外規定を周知されなければならない。

競技医療従事者の職務は以下のとおりである：

- a) 選手の負傷や病気を応急処置に責任を有すること
- b) 負傷または病気の選手の医療機関への護送の調整
- c) 転倒後はいかなる場合でも、練習及び競技に続けて参加できることが医学的に判断された許可を受けるために、選手は競技医療の検査を受けなければならない。競技医療従事者は、脳震とうあるいは選手ライセンスを無効に（様式上のボックスに印）しなければならない重度の傷害の疑いがある場合、当該選手がその後の競技に参加することを禁止する権利を有する。参加禁止をした場合、競技医療従事者は、事故に遭った選手が競技続行できない旨を、ただちにジュリープレジデントに報告しなければならない。これにより、必然的に、当該選手は競技から公式に除外されたこととなる。ジュリープレジデントは、当該選手をライセンス一時停止にするためにそれぞれの IBSF コーディネーターへただちに報告しなければならない。競技医療従事者は、それぞれの選手診察の後に「傷害登録調書」を作成しなければならない。これらの文書はすべて、毎日 [injury@ibsf.org](mailto:injury@ibsf.org) に転送されなければならない。

医師だけが、滑走に復帰するために「滑走に適合」の承認をすることができる。

## 9.2 チーム医療／チーム医

競技医療／医師とチーム医療／医師は、査定と治療に関して協力しなければならない。

## 9.3 負傷した選手の避難

大会主催者は、負傷した選手は全トラックのどの地点からでも輸送されることを保証しなければならない。

# 10. 競 技

競技は、第1回チームキャプテンズミーティングで始まり、表彰式、マテリアル検査及び関連する競技の抗議の後に終了する。競技大会(公式練習と競技)中、選手は公式日程以外のトラックでの滑走はできないし、同時に他のトラックの練習や競技を行うことあるいは2つ以上の大会シリーズで競技を行うことは認められない。ただし、2週間の大会の最初の1週間に、選手は他のトラックで練習や競技を行ってもよい。

原則として、選手が参加した大会の直後及び翌日は旅行日とみなされる。IBSFの旅行日において、IBSFの大会が当該週の日程に記載されている場合、選手は別のコースで練習や競技に参加することはできない。

## 10.1 公式練習

公式練習への参加は競技に申込んだ選手のみが許されている。

### 10.1.1 冬季オリンピック競技大会及び世界選手権大会

競技の直前に、6本の公式練習滑走が行われなければならない。

### 10.1.2 コンチネンタル選手権大会及びワールドカップ

競技の直前に、2日間で最低6本の公式練習滑走が行われなければならない。

### 10.1.3 ジュニア世界選手権大会、アジアカップ、ヨーロッパカップ、北アメリカカップ

競技の直前に、3日間で最低6本の公式練習滑走が行われなければならない。

### 10.1.4 IBSF公認大会

大会主催者がIBSFと一緒に、公式練習滑走の本数を決定する。最低3本の公式練習滑走が行われなければならない。

### 10.1.5 公式練習の変更



IBSF理事会は、IBSF公式競技大会の公式練習日数あるいは公式練習滑走数の変更をすることができる。ただし、公式練習日数あるいは公式練習滑走数の変更は、大会開催要領で告知されなければならない。

全てのIBSF公式大会において、転倒なしで2本の練習滑走を行った選手は、競技大会への参加が認められる。

## 10.2 練習中のスタート順

参加国のスタート順は、参加登録締切後、技術代表/コーディネーターによって抽選される。できる限り、練習滑走は「国グループ」に従って行われる。

### 10.2.1 オリンピック競技大会

参加国のスタート順は、最初のチームキャプテンズミーティングで抽選される。

### 10.2.2 世界選手権大会

参加国のスタート順は、エントリー期間終了時で参加割り当て後に技術代表によって抽選され、最初のチームキャプテンズミーティングの前に主催者及び参加国に伝達される。それでもなお、チームキャプテンは最初のチームキャプテンズミーティングに本人が直接出席しなければならない。参加国が欠席した場合、当該国の選手は自動的に、初日及び2日目に練習滑走の終わりから自動的にスタートするものとする。

### 10.2.3 規則第1.3項による他のすべてのIBSF公式大会

参加国のスタート順は、エントリー期間終了時にコーディネーターにより抽選され、最初のチームキャプテンズミーティングの前に主催者及び参加国に伝達される。それでもなお、チームキャプテンは最初のチームキャプテンズミーティングに本人が直接出席しなければならない。参加国が欠席した場合、**ジュリーはそのチームのキャプテンに罰金を科すことができる。**練習滑走の連携（複数国による国グループ編成）は、14人を超えてはならず、IBSFコーディネーターの承認を要する。

練習滑走を男女別に行うため、冬季オリンピックでは練習滑走グループを規定しない。

公式練習が2日または3日間行われる大会のスタート順は以下のとおりである。：

- a) 第1日目：（抽選番号）1番の国から最後の国まで
- b) 第2日目：（抽選番号）最後の国から1番の国まで
- c) 第3日目：**IBSF種目別**ランキングに従ったスタート順（男女の滑走を分けて）

## 10.3 練習中のトラックの状態

できる限り、練習の最終日は、競技と同じ時間帯に行われ、トラックは競技の際の状況と同じく準備されなければならない。最後の練習滑走終了後、トラックの形状を変更してはいけない。

**全ての氷の下の広告は、公式練習の最終滑走前に掲出されなければならない。**

## 10.4 スタートの溝

スタートの溝は、練習の初日にジュリーによって決定され、ジュリーの指示によってのみ修正できる。両方の溝は、スケルトンのランナーに適応するように作成されなければならない。（最小幅 17mm、深さ 16mm +/- 2mm）

## 10.5 選手の交替

練習期間中、いかなる時でも参加選手を同じ各国連盟の別の選手と交替することができる。ただし、代替選手が、日程変更をせずに、不転倒の練習滑走の最小限の数（2本）を完走できる場合のみ、選手の交代が可能である。

公式練習以外の滑走（例えば、パイロットスケルトンあるいはゲストとして）を行う選手は、その後の競技に参加することはできない。ジュリーは、このような選手がチーム競技に参加することを例外として認めることができる。ただし、この例外措置は、最初のミーティングにおいて、各チームキャプテンに言明されなければならない。

二重大会（ダブル大会）の場合：

各国連盟は、第1大会に参加した選手と異なる選手を第2大会に、ワールドカップ、インターコンチネンタルカップ、北アメリカカップ、ヨーロッパカップの大会は最大2名登録してもよい。これらの選手は、最初のチームキャプテンズミーティングまでに登録されなければならない、他の選手と同じ本数の練習滑走が割り当てられる。

交代する選手は、有効な国際ライセンスを保持していなければならない。

## 10.6 競技

### 10.6.1 競技滑走

IBSFの大会は、4本あるいは2本の滑走（ヒート）が行われる。不可抗力が生じた場合、滑走本数の削減をすることができる。大会を公式に有効にするためには、最低1本の競技滑走が行われなければならない。

#### a) 4本滑走の大会

原則として、オリンピック冬季競技大会及び世界選手権大会は、4本の滑走が行われる。

#### b) 2本滑走の大会

コンチネンタル選手権大会及びその他全てのFIT公式大会は、2本の滑走が行われる。大会が成立するためには、最低1本の、抽選に参加した全選手の滑走が必要である。

スケルトン混合チームは、同一の各国連盟を代表する男子選手1名と女子選手1名で構成される。各選手は1競技滑走を行う。

- c) ジュニア世界選手権大会は、4本滑走または2本滑走のいずれかの大会として開催される。これはIBSFによって決定され、通知される。

### 10.6.2 スタート順

#### 2本滑走の大会のスタート順：

- a) 1本目滑走 1から最後
- b) 2本目滑走 25位から1位、1本目滑走の順位にしたがって

#### スケルトン混合チームのスタート順：

チーム内のスタート順は、女子選手が最初とする。同じチームの男子選手がその次となり、1番のチームから最後まで行う。

#### 4本滑走の大会のスタート順

- a) 1本目滑走 1から最後
- b) 2本目滑走 25位から1位及び26位から最後、1本目滑走の順位にしたがって、あるいは参加者が26人未満の場合は最後から1位
- c) 3本目滑走 1位から最後、2本目滑走後の順位にしたがって
- d) 4本目滑走 25位から1位、3本目滑走後の順位にしたがって

### 10.6.3 スタート順システム

大会でIBSFポイントを獲得するには、最低2か国から6人の選手が競技のために抽選されていなければならない。抽選された選手が5人以下の場合、IBSFポイントは付与されない。なお、大会は、規則の4.2.1項、4.4.1項及び4.5.3項に従って要件を満たすように留意されるものとする。

#### a) 冬季オリンピック競技大会、世界選手権大会及びジュニア世界選手権大会

IBSFの種目別ランキングの順位に従って、現在ランキングリスト上位10名の参加選手は、男子及び女子スケルトンのスタートナンバー1番から10番を選択できる。他の全ての選手は、現在のIBSF種目別ランキングに従って男子及び女子とも11番から終わりまでスタートする。

この規則でスタートナンバーを選ぶことが許されている場合、参加している最高位の選手が最初に、2番目の選手は2番目に、以下同様に選ぶこととする。

#### b) ユースオリンピック大会

ユースの種目別ランキングの順位にしたがって、現在のリストの上位10名の参加選手は、男子及び女子スケルトンのスタートナンバー1番から10番を選択できる。他の全ての選手は、現在の種目別ランキングに従って男子及び女子とも11番から終わりまでスタートする。この規則でスタートナンバーを選ぶことが許されている場合、参加している最高位の選手が

最初に、2番目の選手は2番目に、以下同様に選ぶこととする。

c) コンチネンタル選手権大会、ワールドカップ、アジアカップ、ヨーロッパカップ及び北アメリカカップ

スタート順の決定は以下のとおりとする。：

- a) シーズンは、前シーズンのIBSF種目別ランキング表に基づいて開始する。
- b) 各シリーズのその後のレースでは、男子スケルトンと女子スケルトンのスタートナンバー1番から10番が抽選で割り当てられる。現在のIBSFランキング表の上位10名の選手が抽選される。
- c) 男子および女子スケルトンのスタートナンバー11番から20番は、現在のIBSFランキング表の11位から20位の選手に抽選で割り当てられる。
- d) 男子および女子スケルトンのスタートナンバー21番から最後までは、残っているランク付けされている選手に抽選で割り当てられる。
- e) ランク付けされていない選手は、上記抽選の最後に抽選される。

**特別なケース：**

- f) 大会に登録されている選手が10名以下の場合、すべての選手が抽選される。

ジュリーは、公開で抽選を行う。コンピューターによる電子的抽選でもよい。選手は、競技中、スタートナンバーを保持するものとする。

公開抽選では、選手はジュリーの指示を受けて立ち会わなければならない。選手が不在の場合、選手は、ジュリーによって決定されるペナルティの対象となる。

スケルトン混合チーム（オリンピック冬季競技大会、世界選手権、ジュニア世界選手権、ワールドカップ、アジアカップ、ヨーロッパカップ、北アメリカカップ）のスタート順：

スタート順は、現在のIBSF種目別ランキング表のスケルトンチームの女子および男子選手の合計ポイントに基づく。合計ポイントが最も低いチームが最初に滑走し、合計ポイントが最も高いチームが最後に滑走する。ポイントが同点の場合は、女子選手のIBSF種目別ランキングの総合順位が上位の選手が優先される。

チーム内のスタート順は、女子選手が最初で、同一チームの男子選手がそれに続く。

#### 10.6.4 スタートナンバー

IBSFは、スポンサーに関するスタートナンバー（そり及びシャツ）に関する権利を有する。

スタートナンバーシャツは、レースの間着用されなければならない。スタートナンバーシャツを側面に沿って縫ってもよいが、いかなる空気力学的改造やいかなる補強接着もしてはいけない。

この規則に違反すると、自動的に当該競技大会の失格となる。

ワールドカップ…IBSFは、そのスタートナンバーを選手に支給する。

他のIBSFの全公式大会…大会主催者は、そのスタートナンバーを選手に支給する。

そり用のスタートナンバー(18cm×12cm以下)はそりの背面の下部3分の1に付けなければならない。

スタートナンバーは、いかなる修正もしてはいけない。

#### 10.6.5 選手及び滑走姿勢

全ての競技滑走は同一選手によって行われなければならない。

競技医あるいは競技医療従事者及びジュリーは、精神的あるいは肉体的に不適切な状況の選手を競技大会から除外することができる。

頭が先でうつ伏せの姿勢（腹ばいに横たわっている）のみが認められている。スタート（50m地点の計時が開始した時）以降、競技滑走中、選手はそりに触れていなければならない。

ハンドルは、構造されているものであっても、認められない。選手の腕は、各滑走中にサドルの外側にななければならない。

選手はそりの上でフィニッシュ**ビーム**を通過しなければいけない。

フィニッシュ**ビーム**は、選手のヘルメットにより切られなければならない。

転倒の場合に順位付けされるには、選手はそりに触れながらフィニッシュ**ビーム**を通過しなければならない。

#### 10.6.6 競技中のトラックの状態

トラックは、ジュリーと競技委員長とトラック責任者の間で合意の上、準備される。

降雪の場合、定期的に予定された時間どおりの日程の進行が可能か確認しなければならない。スタートタイム測定箇所（50m）までのスタート地点の氷面には特段の注意を払わなければならない。スタートの溝は、特に掃かななければならない。トラックは、定期的に掃かななければならない。競技委員長は、ジュリーと相談して、スリーピングの手順書を書面で準備しなければならない。手順書は、遅くとも最終のチームキャプテンズミーティングまでに発表されなければならない。

#### 10.6.7 トラックウォーク

トラックウォークのための時間は、競技委員長とジュリーの合意の上決定され、最初のチームキャプテンズミーティングで発表される。発表された時間以外のトラックウォークは、認めない。滑走中にトラックに入ることは、絶対に禁止する。

競技日において、トラックウォークは行われない。

練習日において、選手はトラックウォークの開始をスタートからまたはフィニッシュからを自由に選択できる。

#### 10.6.8 スタート

ジュリーは、スタートブロックの後方に、スタート準備のために必要な静寂を選手に与える場所を定める。この場所は、選手、1人のコーチ及びジュリーのみが入ることができる。

スタートブロックは、スタート時に片足または両足で踏まなければならない、いつでもスタートブロックの後端を完全にまたいではいけない。スタートライン(最初の計時地点)ははっきりと見えるようにしなくてはならない。

選手は、招集後にスタートにいななければならない。

スタート係（スターター）は、聴覚的及び視覚的な信号によりトラックになにもないことを伝える。

スタートする選手は、30秒以内に最初の計時装置を作動させなければならない。

選手はそりを押して加速させてもよい。

練習滑走及び競技滑走中のスタートの手続きにおいて、選手がスタートブロックから離れた後、いかなる外部からの手助けも禁じられている。

#### 10.6.9 リアクションスタート (Reaction Start)

IBSFは、スタート手順の手続書を公表する予定である。

#### 10.6.10 選手数の削減

エントリーしたスケルトンの数がトラックの能力を超えている場合、ジュリーは技術代表及び競技委員長の同意を得て、参加者数の削減ができる。

エントリーしたすべての選手は、一回目の滑走には参加できる。

選手数は、各滑走（ヒート）の前に削減することができる。

このような場合でも、スタート順は変更しない。

#### 10.6.11 競技の中断と中止

ジュリーは、技術代表、競技委員長及びトラック責任者と相談の上、以下の様々な理由などにより、滑走の中断あるいは競技の中止をすることができる：

- トラックが損傷した時
- 悪天候の時
- 計時あるいはその他技術的装置が作動しない時

中断があった後、スタートする選手には適当な長さの準備時間が与えられなければならない。

#### 10.6.12 再滑走

選手に過失のない異常があった場合、ジュリーの承認を得て再滑走を行うことができる。

再滑走は、選手のスタート準備ができ次第ただちに行われる。

### 10.6.13 中止大会の代替

競技大会が中止となった場合、IBSFは、後日同じトラックあるいは他のトラックで代替大会を開催できる。

各国連盟は、規則第4章に従って大会参加資格のあるすべての選手を登録することができる。参加は、中止前に登録されていた選手に限定されない。

### 10.6.14 試滑走そり（パイロットスケルトン）

ジュリーは、試滑走そりの数を決定する。大会主催者は、最低3台の試滑走そりを用意しなければならない。世界選手権大会及び冬季オリンピック大会に限り、5台の試滑走そりが必要となる。スケルトン競技の前には、規則に規定された高さ、重量、長さの仕様を満たすスケルトンのみを使用しなければならない。

試滑走そりの数が不十分であるとジュリーが判断した場合、ジュリーは、競技のスタート順の最後の順から、選手を試滑走そりとして指名してよい。この選手は試滑走の後ただちに滑走することとし、この滑走は競技大会結果として有効とみなされる。

大会主催者は、試滑走そりの選出に関して全責任を負うものとする。

### 10.6.15 計時設備の仕様

- a) 2つの独立した計時システム（少なくとも1つの計時装置、完備したビーム設備及び独立した電力供給でそれぞれが構成されている）が、競技大会中に使用可能及び作動中でなければならない。（Aシステム及びBシステム）
- b) Aシステムは、スタート、スタートタイム、4つの中間タイム、4つの速度及びフィニッシュタイムと終わり時間のため、すべてビーム設備で構成される。最初の時間間隔は、スタートタイム（50m）に相当する。4つの中間タイムは、トラックの残りの区間に均一に配分されなければならない。テレビ及び警備上の理由から、少なくとも3つ以上の光線が、トラック上でより長くモニターに入らない区間の中間タイムとスピードトラップ（スピード計測地点）の間で配置される。
- c) Bシステムは、滑走タイムを記録するために、少なくともスタート及びフィニッシュのビーム設備で構成される。トラックがオリンピック冬季競技大会の開催が割り当てられている場合、BシステムはAシステムの100%予備になっていなければならない。
- d) 両計時システム（Aシステム及びBシステム）のタイムは同期していなければならない、1/100秒の正確な計時をしなければならない。
- e) すべてのタイムは、当日の記録として計測されなければならない。中間タイム及びフィニッシュタイムは、中間タイムからスタートタイムあるいはフィニッシュタイムからスタートタイムの減算によって計算される。リザルトは、1/100秒未満は切り捨てられなければならない。
- f) 計時システム用の評価・管理コンピューター2台が、競技大会中に使用可能及び作動中でなければならない。

- g) 両計時システムで測定されるタイムは、計時システム用の評価・管理コンピューターに記録されなければならない。
- h) Aシステムに故障が生じた場合、遅れることなくBシステムに変更できなければならない。その後、Bシステムで測定されたタイムが、競技大会の続行のために使用される。Bシステムに変更された時点までにAシステムによって記録されたタイムは、有効のままとする。
- i) 現在作動している評価・管理コンピューターに故障が生じた場合、計時システムを管理するために2台目のコンピューターに短時間で変更できなければならない。  
この変更時点までに有効なランキングは、記録されなければならない。
- j) チェック・リストが、2つの計時システムと2台の管理コンピューター間の切り替えを詳細に行うトラックオペレーターにより準備されなければならない。
- k) コンピューターから独立して、各々の計時システムによって記録されたビームタイムは、対応するスケジュールプリンターに当日記録として印刷されなければならない。
- l) 外部のサービス提供者のために、測定されたビームタイムを取得できるまで、オンラインデータのインターフェイスが使用可能になっていなければならない。（例：テレビ映像が必要とされる時）
- m) 連続的な電力供給が、少なくとも滑走中のそのフィニッシュまでのタイムを確保する計時システム（計時装置及び管理コンピュータ）のために使用可能になっていなければならない。AシステムとBシステムの電力供給は、互いに独立していなければならない。

#### 10.6.16 計時

主催者は、すべての参加者の計測記録及び速度を、大会中及び大会終了時まで毎日IBSFコーディネーターに手渡さなければならない。

100分の1秒単位で同タイムの場合、同順位とする。

2選手以上が、1本目あるいは2、3本目で同タイムとなった場合、同タイムの選手の2本目あるいは3、4本目のスタート順はビブナンバーに従って、決定されなければならない。このような場合、最も高いビブナンバーの選手が最初に滑走するものとする。

最終滑走前に参加者の削減が行われた場合、削減対象となったチームは、削減される直前の最終結果が競技結果となる。最終滑走において、選手が不出発あるいは失格となった場合、この選手の最終順位はないものとする。残りの選手は、ランキング表において順位が上がることとなる。

#### 10.6.17 計時設備の保守管理（2017/18シーズン以降実施）

- a) 毎年、計時設備は、専門会社によって保守管理されなければならない。
- b) 保守管理レポートが、保守管理の間に実施された作業を明記して発行される。
- c) 定期保守管理作業を通じてすぐに修理できない現存する不備のすべてが記録されなければならない（例：コンピューターの損傷）。
- d) 保守管理レポートでは、計時設備が使用できることが確認されなければならない。



- e) トラックオペレーターは、最初の国際競技大会の前に保守管理レポートをIBSF事務局に提出しなければならない。

#### 10.6.18 プッシュスタート施設の使用

氷上あるいは氷上外のプッシュスタート施設は、会場の内外に関わらず、シニア世界選手権大会、ジュニア世界選手権大会、オリンピック冬季競技大会またはユースオリンピック冬季大会の競技日中、その大会に参加している選手によって使用されてはいけない。上記選手権大会及びオリンピック大会中の競技のない日において、プッシュスタート施設は、IBSFの承認を得てのみ使用することができる。

#### 10.7 そり置き場（パルク・フェルメ）

そり置き場（パルク・フェルメ）は、あらゆる大会で利用される。

そり置き場（パルク・フェルメ）は、バリケードフェンスあるいはテープにより周囲を区切られているものとする。

- a) 競技に参加するそりは、そり置き場（スタートエリアのパルク・フェルメ）なくてはならず、割り当てられたスペースに置かれなければならない。その準備作業（ランナー装着を含む）は、スタート45分前までに完了しなくてはならない。

そりをカバーしてはいけない。

そりは、きれいにされたランナーとともにそり置き場（パルク・フェルメ）に持ち込まなければならない。

スタート45分前以降、そりあるいはランナーへのいかなる作業も認められない。ランナーの変更及びそり部品の交換も禁じられている。そりをスタートに携帯しなければいけない者のみが、そり置き場（パルク・フェルメ）に入ってもよい。

- b) 1本目滑走を完走した後の最初の選手が、公式の輸送でそりをスタートに戻した直後、そり置き場（パルク・フェルメ）は、同一日の2本目滑走のスタート5分前まで再解放される。選手は、規則に従った作業を行うために、そり置き場の中に留まりたい時期と時間を選択できる。選手は、そり置き場から退出するとき、担当ジュリーあるいはジュリーが指名したアシスタントに、スタートナンバーを示すことで通知しなければならない。そりは、選手の存在を適切な方法で示される。その瞬間から、この選手はそり置き場に留まっていたはず、後で再入場できない。作業完了後、そり置き場は、そりをスタートに持っていかなければならない人だけが入場することができる。

通常、工具箱あるいはその類似品をそり置場に持ち込むことは禁じられている。

また、手袋をはめたり、他の方法で手を覆うことも禁じられている。

このパルク・フェルメ時間内に、ランナーを磨いてもよい。

ランナーは、IBSF支給の研磨材を使用して磨くことのみができる。

ランナーは、そりに取り付けられたままでなければならず、ランナーを調節するために、割り当てられたスペースからそりを移動させてはならない。この他の材料または製品の使用は禁じられている。

このルール違反は、大会からの即時失格となる。

ジュリーは、IBSF支給の研磨材を、使用されたかどうかに関係なく、いつでも押収することができる。

ジュリーのみが、IBSFマテリアル委員会の同意のもと、技術的問題でそりに行われる修理作業に関する許可を与えることができる。

それぞれの滑走のインターバルの間、ジュリーの許可なしで作業を行ってはならない。

一組のランナーが競技中に損傷し、即時修理が不可能である場合、ジュリーの許可を得た後、選手は新しいランナーのセットを使用することができる。新しいランナーは、IBSF国際競技規則の規定に適応したものでなければならない。

## 10.8 用具及び設備

### 10.8.1 そり

原則として、全ての滑走において同じそりが使われなくてはいけない。そりが損傷して即時に修理できない場合、ジュリーの承認を得て予備のそりを使用することができる。

すべてのそりは、最初の競技大会の前にジュリーによる用具検査が必要とされており、IBSFラベルで印されることとなる。

ジュリーの裁量によって使用される予備のそりは、使用された競技滑走の直後に、マテリアル検査官またはジュリーに承認されなければならない。

### 10.8.2 ランナー（総則）

IBSFのカレンダーに掲載されている全てのIBSF公式競技大会（オリンピック冬季競技大会、シニア世界選手権大会、ジュニア世界選手権大会、コンチネンタル選手権大会、ワールドカップ、インターコンチネンタルカップ、アジアカップ、ヨーロッパカップ、北アメリカカップなど）では、IBSF標準ランナー（標準材）のみが認められている。

IBSFのジュリーやマテリアル委員会は、ランナー鋼の真偽をいつでも検査できる。

ランナー鋼の真偽を立証するため、検査には、ランナー材の組成分析及びランナー鋼の硬度検査を含めてもよい。

原材料の除去によるIBSF標準ランナーへの幾何学的な変更（IBSF標準ランナーを切削して形状を変えること）のみが認められている。いかなる形であれ、材料（ランナーブロック及びランナーポストを除く）を付加することはできない。

あらゆる推進力の使用は禁じられている。

同一日の競技滑走間のランナーの交換は、損傷があり、ジュリーに承認を得た場合のみ認められる。

ジュリーの裁量権において、ランナーはいかなる時でも、特殊装置を使用する検査を受けることがある。不確定なものが検出された場合、ランナーを押収し、更なる検査のために専門研究機関に送付してもよい。

- a) 冬季オリンピック競技大会
- b) シニア世界選手権大会 においては、競技の前に全面的検査が行われる。

## 10.9 技術検査

競技に参加するすべてのそりとランナーは、技術的な検査を受ける対象となる。ジュリーは、検査の対象となるそり及びランナー、検査する日時を決めるものとする。その他の用具も、検査対象とすることができる。ジュリーは、これら検査を実施するIBSFマテリアル委員会のメンバーを、任命することができる。

違反容疑のある場合、そりの部品を押収し、技術的検査を行うことができる。検査は、競技会場内の移動研究所で行うことができる。この場合、ジュリーはすぐに研究所結果を評価し、相応の判定を下すものとする。

技術検査が競技会場外の研究所で大会後に行われる場合、検査結果はIBSF理事会に送付される。当該研究所は、IBSF承認になっていなければならない。手順は、国際競技規則の第13章に従っていないなければならない。

検査結果が国際競技規則に違反していることが確認された場合、IBSF理事会は、相応の判定を下すこととする。この場合、関係の各国連盟は、検査及び評価に関する費用を支払わなければならない。理事会の決定は、議論の余地のないものとする。

国際競技規則違反と決定した場合、自動的に当該競技大会の失格となる。

極端なケース（例えばランナーの不正改造）の場合、IBSF裁定委員会は、当該競技シーズンの残りの大会の出場停止という最高刑までの、さらなるペナルティを判決するものとする。

## 10.10 ランナーの直径

ジュリーあるいはIBSFマテリアル委員会は、ランナーの直径をIBSF公式ゲージと照合をする。

ランナーの直径は、ゲージの照合箇所より小さくてはいけない。

## 10.11 ランナー温の計測

ランナー温は、ジュリーの指示に従って、スタートの前に計測される。両方のランナーの温度は、検温針及び少なくとも摂氏+30度から-20度までの温度表示面がある電子的計測機器によって計測されなければならない。

大会主催者は、2つの電子計測機器を用意しなくてはならない。1つはジュリー用で、もう1つは競技に参加している選手用である。

ランナー温は、ランナーポスト付近のランナー側面で計測される。  
検温針は、温度表示が一定になるまでランナーにあてられたままになっていなければならない。

競技に使用されるそりに装着されたランナーの温度と基準ランナーの温度差は摂氏4度を超えてはならない。基準ランナーの温度が-14度以下であった場合、ランナー温は-10度でもよい。選手のランナー温が許容範囲を越えていた場合、最初の温度測定直後に、もう一度基準ランナーとそりに装着されたランナーの温度測定が行われなければならない。2度目の測定値が許容範囲を越えていた場合、即時の失格となる。この数値は、温度測定記録に記録される。

そりは、スタートエリアの割り当てられたスペースからランナー温計測をする所まで運ばなければならない（選手の身体から離されているランナーを付けて）。（身体に）雪または氷をつけてランナーに触れることによってランナー温を下げることは、認められない。

## 10.12 基準ランナー

基準ランナーの温度は、以下の手順で計測される。

- a) 基準ランナーは、IBSF標準ランナー素材で作られており、競技開始の45分前に外気に吊り下げられあるいは置かれ、競技に参加するそりと同じ気象条件でなくてはならない。基準ランナーを外気中に置いた時、基準ランナーの温度は摂氏+18度から+22度の間でなくてはならない。
- b) 基準ランナーを外気中に置いた時の基準ランナーの正確な温度は、スタートエリアにおいて誰でも見ることができるように掲示板に記されなくてはならない。この掲示板上には、気温と氷温も記される。
- c) 基準ランナーの温度は、ランナーポスト付近のランナー側面で計測される。
- d) この掲示板上の温度は、以下のとおり更新されていく：
  - 最初の更新は、競技及び3本目滑走開始45分前
  - 1本目、2本目及び4本目の滑走開始10分前
  - 続いて、15分ごとに更新（パルク・フェルメでの計測で、すべてのランナー温が正しい温度範囲内で測定され次第、この温度測定は省略できる。）
  - 特殊な気象条件（高温）の場合、温度検査後に、ジュリーは雪上あるいは氷上にそりを置くように、チームに指示することができる。

## 10.13 ランナークリーニング

ランナーは、IBSF支給の特殊洗剤により滑走の前に取り扱われ、清拭される。

IBSFは、ランナー検査手続書を公表する。ランナーが手続書に定められた範囲内にあてはまらなると判明したならば、選手はジュリーからペナルティを与えられることがある。ジュリーは、この規則の8.10項に示されたペナルティを利用できる。

## 10.14 重量

重量は、重量計によって検査される。

ジュリーの判断により、重量はいつでも検査できる。

そりと選手は、競技滑走終了直後に、ジュリーの要請に基づき、計量されなければならない。そりあるいはその他の用具にいかなる変化もつけてはいけない。その上で、第1回目の計量が行われる。すべての選手は、必要に応じて、再計量を要請することができる。再計量において、選手には、そりについての氷や雪を除去するための持ち時間が、最大5分間与えられる。この作業は、ジュリーの監視下にて行われなければならない。第三者による援助は、認められない。

計量数値は、計量記録に記録されなければならない。

そり及び競技用具含む選手の総重量は120kgを超えてはいけない。（女子は102kg）

そりの重さは45kgを超えてはいけない。（女子は38kg）

許容最重量に達するまで、おもりを装着してもよい。おもりは、フレームまたはサドルにしっかりと付いていなければならない。選手の体におもりをつけることは禁じられている。

## 10.15 電子計測機器及び用具

トラックがIBSFの管理下にある期間中（例えば、公式練習、競技及びトラック公認）、電子的あるいは電氣的な計測機器は、スケルトン混合チームに必要な計測機器を除き、そり、選手及びトラック上あるいは傍らに使用してはいけない。IBSFまたは関係するジュリーには、特にトラック公認の間に、特定の計測機器やPOV（主観ショット）記録（完全なボブスレー滑走）などを例外とする権限がある。これらの場合、計測の結果は、すべての参加した各国連盟に提供されなければならない。トラック公認の間に得たフィルム映像は、すべての各国連盟が使用できるようにしなくてはならない。

トラック上あるいは傍らで、無線機、氷温度計及びビデオ録画機器のような指導用機器の使用は許可されるが、リモートコントロールできないもの、固定されないもの、トラックに密着させたり据え付けられたりしないビデオ録画機器のみとする。各国連盟は、しっかりと安全な方法でこれらの機器を使用する責任を有する。

トラックに付属しているTVカメラあるいは公式制作者が所有しているTVカメラは、本規則の対象外とする。

## 10.16 その他の用具

### 10.16.1 ヘルメット

安全なヘルメットの着用は、すべての競技大会で公式練習及び競技の両方とも義務づけられている。安全基準を遵守することは、各国連盟の義務であり責任である。

外殻（帽体）及び詰め物（内装パッド）が頭部と少なくとも耳の周辺を覆っているヘルメットだけが認められている。

スポイラー付きあるいは突出している縁のヘルメットは認められない。

ヘルメットの底部の縁は、市販で通常に利用可能であるヘルメットの形をしていなければならない。あごあてと留め金を過度に低い位置にしてはいけない。

あごあて、バイザー及びこれらを付けるための金具類のみ、突出してよいものとする。ただし、これらに空気力学的な覆いをしてはいけない。

安全上の理由により、すべてのヘルメットは、表面が滑らかでなければならない。

安全なヘルメットは、

- a) いかなる付加的な空気力学的要素あるいは粘着テープ（バイザー及びゴーグルのストラップを固定するためのものを除く）があってはならない。
- b) 最大で 50mmx70mm の大きさの 1 枚の粘着テープは、あごあてに取り付けてもよい。
- c) 顎のストラップに粘着テープでパッドを 1 枚追加できるが、追加できるパッドはストラップの長さに沿って最大 100 mm、幅 50 mm、厚さ 6 mm を超えてはいけない。
- d) 顎ガードの内側にパッドを付けることはできますが、図 8 及び図 8a に従って、最大サイズは幅 50 mm、厚さ 10 mm を超えてはいけない。
- e) ヘルメットの外殻（帽体）には、バイザーの収納部以外にくぼみがあってはならない。
- f) 詰め物（内装パッド）は、最大 3 cm まで外殻の下にはみ出てもよい。

12.12 項の図面を参照すること。

#### 2026/2027 シーズン以降発効する要件

ヘルメットモデルは、ASTM 2040 及び EN 1077 (クラス A) に適合し、両方の認証を受けていなければならない。

さらに、ヘルメットモデルは、EN 1077 のテスト方法に基づく追加の特定テストに合格していなければならない。6.8 m/s の高速テストで合格しなければならない。

#### 10.16.2 靴

そりを押すために、選手の靴にスパイクを使用してもよいが、スパイクはブラシ状でなければいけない。

スパイクの最大直径は 1.5mm、長さは 5mm を超えてはいけない。靴 1 足につきスパイクの量は、250 本未満ではいけない。

スパイクプレートを除いて、靴は市販されていなければならない。改造することはできない。靴カバーは禁じられている。

靴は、いつでも IBSF によって検査されることがある。

#### 10.16.3 衣類

##### a. 練習服及び競技服

ショートパンツや半袖の練習服・競技服は禁じられている。競技服は、常に選手の体の自然な形状に適合するものとする。異なる形状を作成するための型枠または器具の挿入あるいは取り付けは禁じられている。異なる形状を作成するために競技服の外側または内側に空気力学的

部品を取り付けたり挿入したりすることは認められない。表面に樹脂を塗ることは認められない。

競技服及びその下に着用する下着などの衣類の縫い目は、布地の部分を接合するためにのみ存在し、軟質または硬質の素材を追加してはいけない。

競技服がフード付きである場合、フードは完全に着用するか、スーツから完全に取り外さなければならない。

フードは、選手の顎のいかなる箇所も覆ってはならない。

選手の頭、首、肩の自然な形状に従うという本来の目的以外の方法で、押し込んだり、巻いたり、所定の位置に縫い付けたり、その他の方法で使用したりすることは許可されていない。

競技服は、いつでもIBSFによって検査されることがある。

#### b. 手袋

トラックを滑走する際は手袋を着用しなければならない。

### 10.17 表彰

#### 10.17.1 IBSF選手権大会

ジュニアコンチネンタル選手権大会を除くIBSF公式選手権大会において、IBSFは第1位、第2位及び第3位の選手に、金、銀及び銅メダルを授与する。第4位、第5位、第6位の選手には、記念メダルを授与する。大会主催者は、選手に栄誉的な賞品を授与する。

ジュニアコンチネンタル選手権では、IBSFは金、銀及び銅メダルのみを授与する。

#### 10.17.2 IBSF公式競技大会

ジュニアコンチネンタル選手権大会を除き、大会主催者は、第1位から第6位の選手に栄誉的な賞品を授与する。ジュニアコンチネンタル選手権大会では、大会主催者は、第1位から第3位の選手に賞を授与する。

### 10.18 表彰式

表彰式は、抗議提出の期限後速やかに行われなければならない。

ドーピング検査及び技術検査は表彰式後に行うものとする。

すべてのIBSF選手権大会とIBSF公式競技大会において、上位3選手の国旗が揚げられなければならない。優勝者の国歌も演奏されなければならない。

### 10.19 抗議

抗議は、関係する事件の直後あるいは事件の起きたヒートの終了後5分以内に Jury に口頭で伝えられなければならない。その上で、抗議の根拠を、競技の終了後20分以内に Jury に書面で提出しなければならない。

口頭による抗議をしなければ、その後に書面による抗議も行えない。

個々のチームキャプテン/国のみが、口頭及び書面による抗議を行うことができる。（集団的な抗議は認められない。）

抗議申込みの時間が経過した後は、いずれの抗議も受け入れられない。

100ユーロ相当の抗議料が、書面による抗議の提出時に支払われる。

抗議が認められなかった場合、抗議料はIBSFのものとなる。抗議が認められた場合、抗議料は申請者に返還される。

競技中に提出された抗議に関する決定は、出来る限り速やかに行われ、抗議に関係する者の抗議が認められなかった場合でも支障なく競技が続行できるようにする。

競技終了後に抗議が行われた場合、ジュリーは、可能なかぎり抗議提出後1時間以内に決定を発表する。

ジュリー決定は多数決により決定する。多数決が同数の場合、ジュリープレジデントの票により決定する。ジュリーアシスタントは、投票権がない。

ジュリー決定が最終決定で、議論の余地はなく、ただちに効力を生じる。

## 11. ランキング表

### 11.1 競技シリーズの種目別ランキング表

ワールドカップ、アジアカップ、北アメリカカップ、ヨーロッパカップ及びユースシリーズにおいて、シーズン終了時に男子及び女子それぞれの種目別ランキング表が作成されるが、特定のレースシリーズでは **スケルトン混合チーム競技を除き**、各選手の最も良い競技結果が集計される。ワールドカップ、アジアカップ、北アメリカカップ、ヨーロッパカップ及びユースシリーズの優勝者は、各シリーズの競技大会で最も多くのポイントをもつ選手とする(11.3項)。各競技シリーズの全体ランキング表の1位、2位及び3位の選手が表彰される。

種目別ランキング表は、各大会後に更新される。

**アジアカップ、ヨーロッパカップ、北アメリカカップがワールドカップより前に開始される場合、当該シリーズの現在の競技別ランキング表を使用してスタート順が決定される。**

### 11.2 IBSF種目別ランキング表

基本的に、少なくとも1つの競技大会で順位付けされたパイロットのみがIBSFランキング表に選出される。

当該シーズンの間、レースシリーズに関係なく、各選手の最高成績が名前ごとに集計されてIBSFランキング表に掲載される。ランキング表は、追加のワールドカップ出場枠を決定するために数値補正されたランキング表として用いられる。ジュニア選手は特筆される。

ランキング表に集計される大会数は、当該シーズンにおける指定日までに開催されたワールドカップ大会数と同一とする。



種目別ランキング表は、各大会後に更新される。

IBSF種目別ランキング表は、オリンピック周期中及びオリンピック冬季競技大会後に、4.5.1項に記載されている出場資格基準に達した国のワールドカップ出場割り当ての決定に用いられる。

IBSF種目別ランキング表は、次期シーズンのワールドカップ大会の国別割り当てを決定するために用いられる。

各国のトップランクの選手たちによりワールドカップの国別割り当てが決定する。

世界選手権大会においては、ワールドカップポイントが適用され、ジュニア世界選手権大会においては、IBSFランキング表が適用される。

選手が1シーズンを欠場する場合、その選手は、獲得したポイントの50%が次のシーズンの最初の大会のIBSFランキング表に記録される。

同点の場合、以下の決定基準がIBSFランキング表の順位を定めるために適用される。

- a) 原則：得点化される大会数は、当該シーズンの特定日時までに行われたワールドカップ大会数と同一とする。対象とする全大会の中で最も高い個人ポイントを持つ選手が優先される。
- b) 項目 a) に従って同点の場合、ポイント数に関係なく、IBSFランキング表の作成直前の対象にする大会で決する。これは、IBSFランキングで対象とする最新の大会で選手が上位であることを意味する。
- c) 項目 b) で対象とした直近の大会で同じ結果であった場合、対象とする大会でより良い順位の選手が上位とする。
- d) 項目 c) に従っても同点の場合（選手が対象とする大会で同順位である場合のみ可能）、次に直前の大会レースを対象として、項目 b) に記載の手順を繰り返さなくてはならない。
- e) 項目 d) によっても同点の場合、競技のスタート順の抽選に関して選手順位は抽選で決定する。

## 11.3. IBSFランキング表 -ポイント

ワールドカップ							
順位	ポイント	順位	ポイント	順位	ポイント	順位	ポイント
1	225	11	136	21	62	31	18
2	210	12	128	22	56	32	16
3	200	13	120	23	50	33	14
4	192	14	112	24	45	34	12
5	184	15	104	25	40	35	10
6	176	16	96	26	36	36	9
7	168	17	88	27	32	37	8
8	160	18	80	28	28	38	7
9	152	19	74	29	24	39	6
10	144	20	68	30	20	40	5

北アメリカカップ/ヨーロッパカップ/アジアカップ/ジュニア世界選手権				
順位	21人以上が競技参加抽選	16人から20人が競技参加抽選	11人から15人が競技参加抽選	6人から10人が競技参加抽選
	100%	75%	50%	
1	120	90	60	35
2	110	83	55	25
3	100	75	50	20
4	92	69	46	16
5	84	63	42	12
6	76	57	38	9
7	68	51	34	7
8	62	47	31	5
9	56	42	28	3
10	50	38	25	1
11	46	35	23	
12	42	32	21	
13	38	29	19	
14	34	26	17	
15	30	23	15	
16	28	21		
17	26	20		
18	24	18		



19	22	17
20	21	16
21	20	
22	19	
23	18	
24	17	
25	16	
26	15	
27	14	
28	13	
29	12	
30	11	
31	10	
32	9	
33	8	
34	7	
35	6	
36	5	
37	4	
38	3	
39	2	
40	1	

ユース大会					
順位	ポイント	順位	ポイント	順位	ポイント
1	75	11	30	21	10
2	65	12	28	22	9
3	55	13	26	23	8
4	50	14	24	24	7
5	45	15	22	25	6
6	40	16	20	26	5
7	38	17	18	27	4
8	36	18	16	28	3
9	34	19	14	29	2
10	32	20	12	30	1

## 12. スケルトンのそり及び図面

### 12.1 基本原則

- a) スケルトンは、氷上トラック上の滑走で使用され、2本のランナーを有しているそりである。
- b) そりは、滑走開始時に選手によって押されることと地球の重力により、推進される。
- c) いかなる種類の水圧（油圧）式、水力学的、空力的および電動の装置も、そり上には認めない。
- d) そり製造業者は、そりが損傷なしでボブトラックで繰り返される滑走の圧力に耐えられることができる方法で製造する責任がある。
- e) そりは、競技中に割り当てられたスペース（立った状態）から移動させることなく、ランナーを調節できるように製造されなければならない。
- f) 公式競技大会の場合、そり置き場（パルク・フェルメ）での作業完了後は、そりの規格は、不慮の破損を除いて、いかなる修正も認められない。
- g) ジュリーあるいはIBSFマテリアル委員会が、顕著な技術的な努力をせずに、すべての構造要素の規格を検査できなければならない。

### 12.2 構造

- a) スケルトンのそりは、以下のもので構成される；
  - a. フレーム
  - b. サドル
  - c. サドルプレート
  - d. カウリング
  - e. ランナー
  - f. バンパー
- b) 図面の寸法は、義務付けられているものである。
- c) そりの最大重量は、女子が38kg、男子が43kgである。（規則10.14項）
- d) けがの原因となる突起物は、禁じられている。
- e) 流線形構造（フェアリング）、スポイラー及び空気力学的な部品は、禁じられている。
- f) そりの構造への付加的部品は、いかなるものでも、フレーム、カウリング、サドルプレートまたはサドルにしっかりと固定されなければならない。
- g) そりの構成部品またはそれらの機械的接合部に、バネ付き、ゴム、ゴム状またはエネルギー吸収性の材料や要素を使用してはいけない。

例外として：

- 構造フレーム上のカウリング取り付け部（各取り付け部で最大長さ50mmx幅50mm）
- バンパーとスタンド用のカウリングの開口部
- 支持面とサドルのカバー
- 支持面の下の中空スペースを満たすこと（図6）
- 構造フレームとカウリングの間

h) 構造フレームに装着されたランナーが、ばねの効果を引き起こしてもよい。

i) IBSFの意向として、“スチール”とは、重量において50%以上が鉄成分（Fe成分）である鉄とカーボンの合金あるいはIBSF承認の試験装置に陽性反応をする合金を意味する。

### 12.3 寸法（図1・2・3）

a) そりの長さ： 800～1200mm

b) 全体のそりの高さ： 80～200mm（滑走の準備ができている状態で）

c) ランナー規格： ランナーの中心からランナーの中心まで340～380mm

### 12.4 フレーム（図1・2・4・7）

フレームは、以下の部品で構成されている：

a) 2本の縦材

a. 全長に沿って最小で幅30mm×高さ5mmの長方形の横断面（図4）

b. 素材 スチール

b) 2本の横材

a. 全長に沿って最小で幅25mm×高さ3mmの長方形の横断面（図4）

b. 素材 スチール

c) ランナーブロック/ランナーサポート（フレーム材と別々の場合）

a. 素材 スチール

d) 2つのランナーポストガイド

a. 各縦材に最大1つのランナーポストガイド。

b. 最大面積で幅25mm×長さ45mm

c. 素材 スチール

e) 接合部

a. コーナーの接合部は、互いのフレーム材あるいはランナーサポートがしっかりと固定されていなければならない。これらの接合部は、溶接されているか1か所につき少なくとも2か所のねじ止めがされてなくてはならない。横材と縦材間には、2mm以下の垂直方向の間隔があってもよい（図7）。

b. 前部の横材は、ランナーサポートの近くに装着されていなければならない。ランナーサポートの前端から前部の横フレーム材までの最大距離は80mmとする（図1）。後部の横フレーム材はランナーサポートの近くに装着されていなければならない。ランナーサポートの後端から後部の横フレーム材までの距離は最大30mmとする（図1）。

c. （フレーム材に）穴があって最小の長方形断面積が達成されない場合、穴は充填されなければならない。穴はスチールボルトで充填され、構造フレームにネジで接続されていなければならない。

### 12.5 サドル及びサドルプレート（図1・2・3）

サドルは、滑走のプッシュ段階と滑降段階の両方を支援するものである。滑走中、安全かつ支援する方法で選手を保持しなければならない。

- a) 素材 スチール
- b) 互いに影響しない左右の辺で構成されている。許容される水平方向の横方向の動きは、サドルプレートと縦方向のフレームの間の接続点で測定した場合、各側に3mmとする。
  - a. 左右の隙間は、その支持面の高さで最少で100mmとする（図1）。
- c) 金属製のサドル及び接続ボルトには、全面的で厚さが最大30mmのパッド（テープを含む）がなければならない。
- d) 規定されていない人工装具を含め、押すための補助具やハンドルは禁じられている。
- e) 選手の腕部は、滑走中、サドルの外側になければならない。
- f) サドルの長さは、滑走中のうつぶせ姿勢時に選手がサドルを握る地点で定義され、サドルはこの点を越えてはならない。
  - a. 両側のサドルの最大累積開口部は450mmである。各開口部の距離は、最大で200mmとする（図2）。サドルは、サドルプレートに固定して取り付けなければならない。
  - b. サドルの最も低い箇所（前部と後部）は、垂直軸上で支持部表面より高くてはいけない。

## 12.6 カウリング及び支持面（図1、3及び6）

・カウリングはフレームを覆う部品である。

- a) 一片
- b) 凸形（許容されるくぼみの大きさは、最大で300mmにつき3mm）
  - a. 例外：前端から80mmの範囲内のもの（図1・3）
  - b. 複数の切れ込みや突起は、禁じられている。
- c) フレームへの接続
  - a. そりの検査のために簡単に取り外しできるように、ねじ止めまたは錠締めで固定すること。
- d) カウリングの上端が支持面の規定となる。
  - a. 支持面の下のカウリングの中空スペースは、パッドで埋めてもよい（図6）。
  - b. 支持面には、300mmの範囲で10mmを超える局所的なくぼみや突起があってはいけない。

例外：

- ・前端から80mm以内で最大幅200mm以内のくぼみ（図1、3）

## 12.7 ランナー（図5）

- a) 2本のランナーが氷のトラックに接触するために使用される。
- b) ランナーは、ランナーサポートに直接取り付けられなくてはならない。
- c) すべてのランナーは、IBSFにより指定された一様な鋼材である一つの部品から製造されていなければならない。硬度320ブリネル（HB）を越えてはいけない。鋼材は、IBSF指定工場により生産され、配布される。

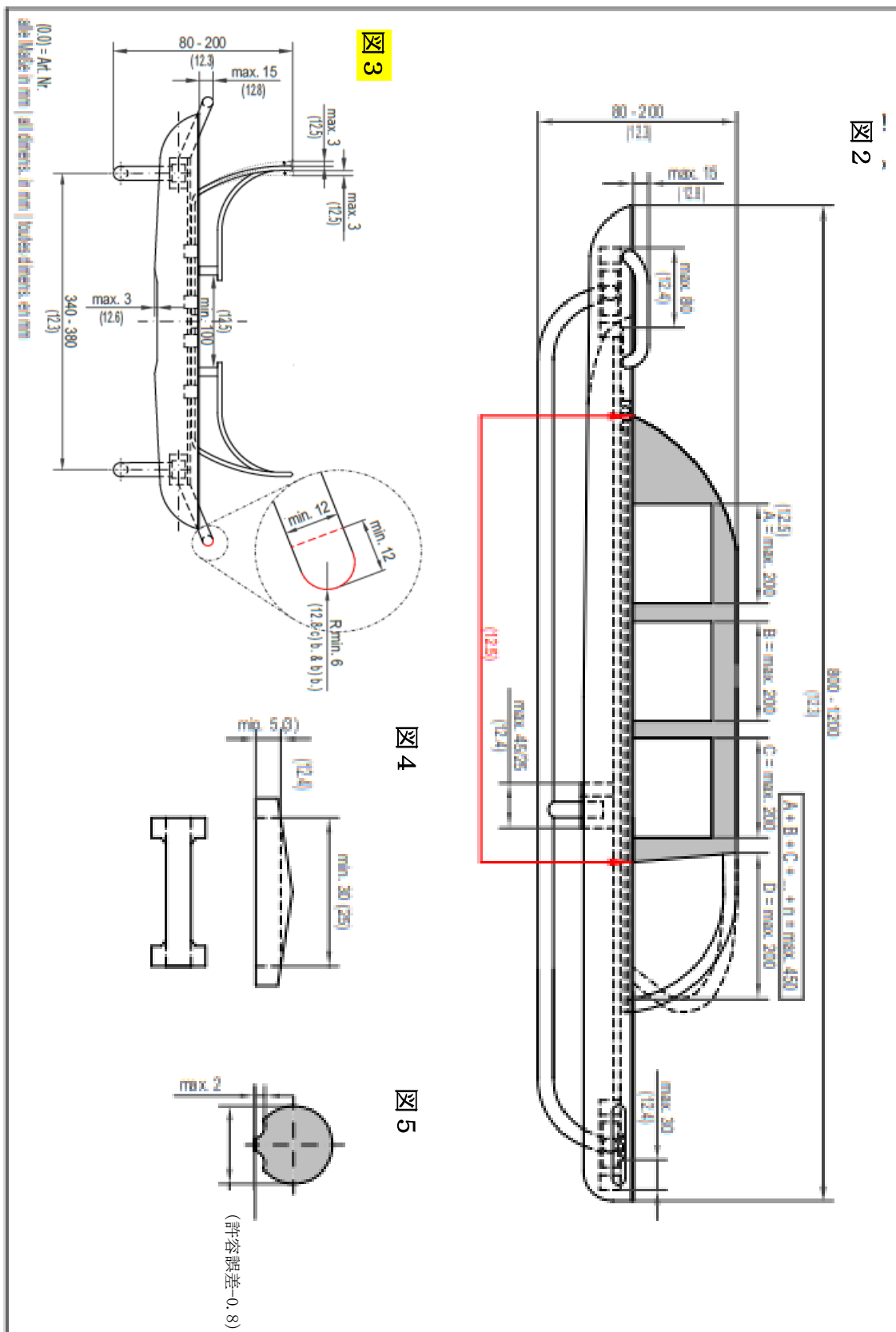
- d) 鋼材は、直径 16mm(許容誤差 h9)、長さは 1000mm または 1200mm (許容誤差-0/+50) の磨かれた円形の棒として供給される。鋼材は常に刻印がされており、この刻印はランナー上に常時維持されていなくてはならず、いかなる方法で変化してもいけない。
  - e) ランナーの鋼材を曲げてランナーの形状を形成することができ、フレームに取り付けるためのランナーブロックとポストの付加が許されている。接地面及び溝の深さは、氷面から測って、2mm を超えてはいけない。
  - f) ランナーブロックは、ランナーに溶接されていなければならない。
  - g) ランナーポストは、ランナーに溶接あるいはねじ止めされていなければならない。
  - h) 物理的特性(\*)あるいは鋼材の組成または構造の局所的な変動のみを引き起こすものを含め、その他のすべての種類の処理は禁止されている。
  - i) 表面被覆や塗装は認められない。
  - j) スチールランナー本体の直径は、ランナーサポートとの接合部とランナーポストまでの全長にわたって 16mm でなければならない。マイナスの許容誤差は、0.80mm とする。
  - k) ジュリーの命令により、ランナーは、手続書に従い、詳細検査のために没収されることがある。
- (注:\*) 「物理的な」とは、特定用語例えば、「機械的な」、「摩擦学の」、「電磁気の」、などを含む全体的な用語として理解すること。

## 12.9 バンパー (図 1・2・3)

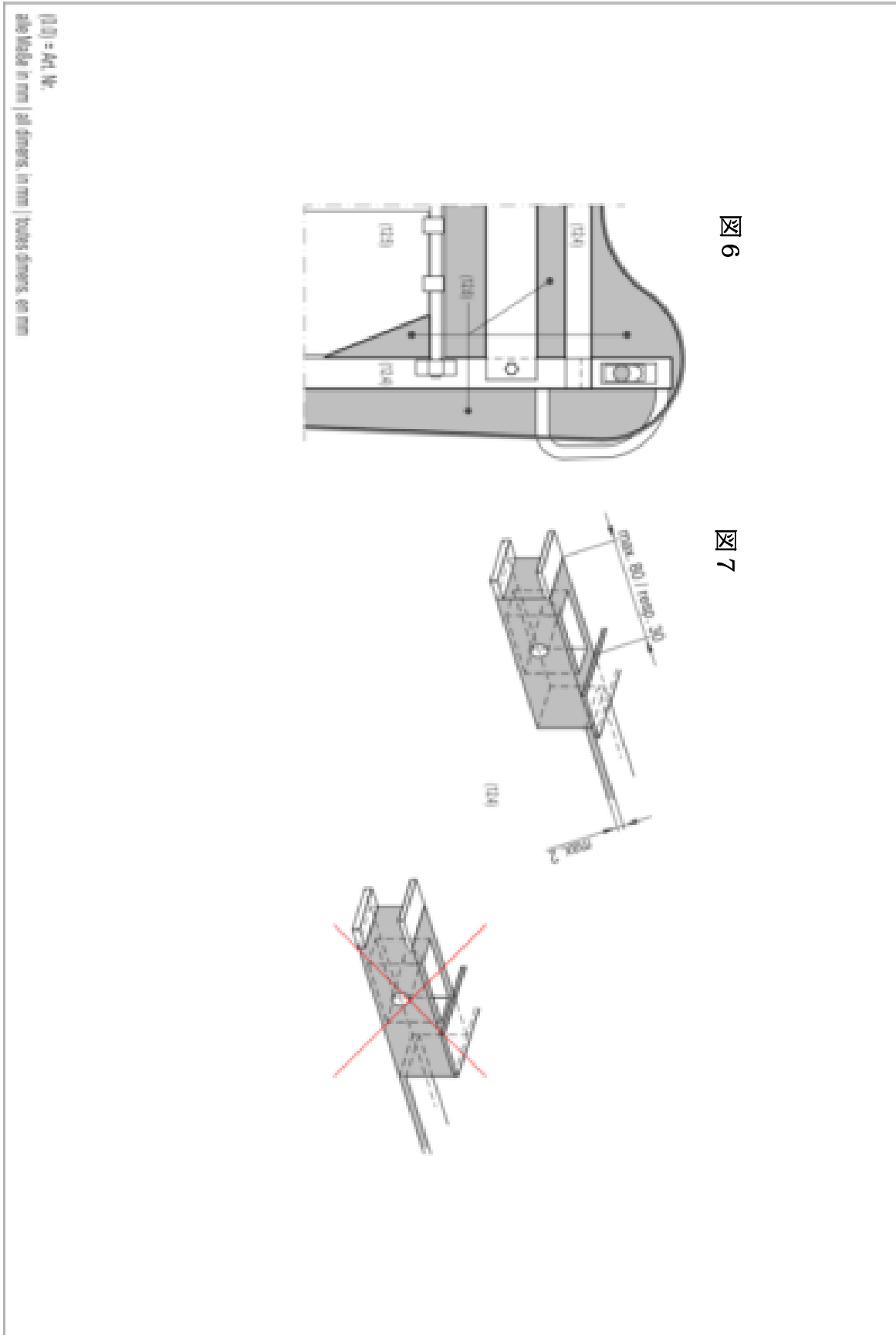
- a) そりの左右両側に、前部及び後部のバンパーが取り付けられていなければいけない。
- b) 2つの前部バンパー
  - a. 素材 スチール
  - b. 最小半径は、半径テンプレートを使用して測定した場合に 6mm の長方形または円筒形でなければならない (フレームへの取り付け部を除く)。
  - c. ランナーの外側エッジと前部バンパーの外側エッジまでの最小距離は 70mm である。各前部バンパーの最小許容長さは 120mm である。
  - d. 前部バンパーは、支持面上部に最大 15mm まで突き出てもよい。
  - e. バンパーはランナーの内面から 20mm 内側に突出してはいけない。
- c) 2つの後部バンパー
  - a. 素材 スチール
  - b. 最小半径は、半径テンプレートを使用して測定した場合に 6mm の長方形または円筒形でなければならない (フレームへの取り付け部を除く)。
  - c. ランナーの外側エッジと後部バンパーの外側エッジまでの最小距離は 35mm である。各後部バンパーの最小許容長さは 80mm である。
  - d. 後部バンパーは、前部バンパーより横に飛び出しているはいけない。
  - e. 後部バンパーがそりの中央方向に向かって取り付けられている場合、外形寸法は、前部バンパーに向かって、直線的に増加していなければならない。
- d) 摩耗したバンパーは、最小幅 11mm まで許可される。





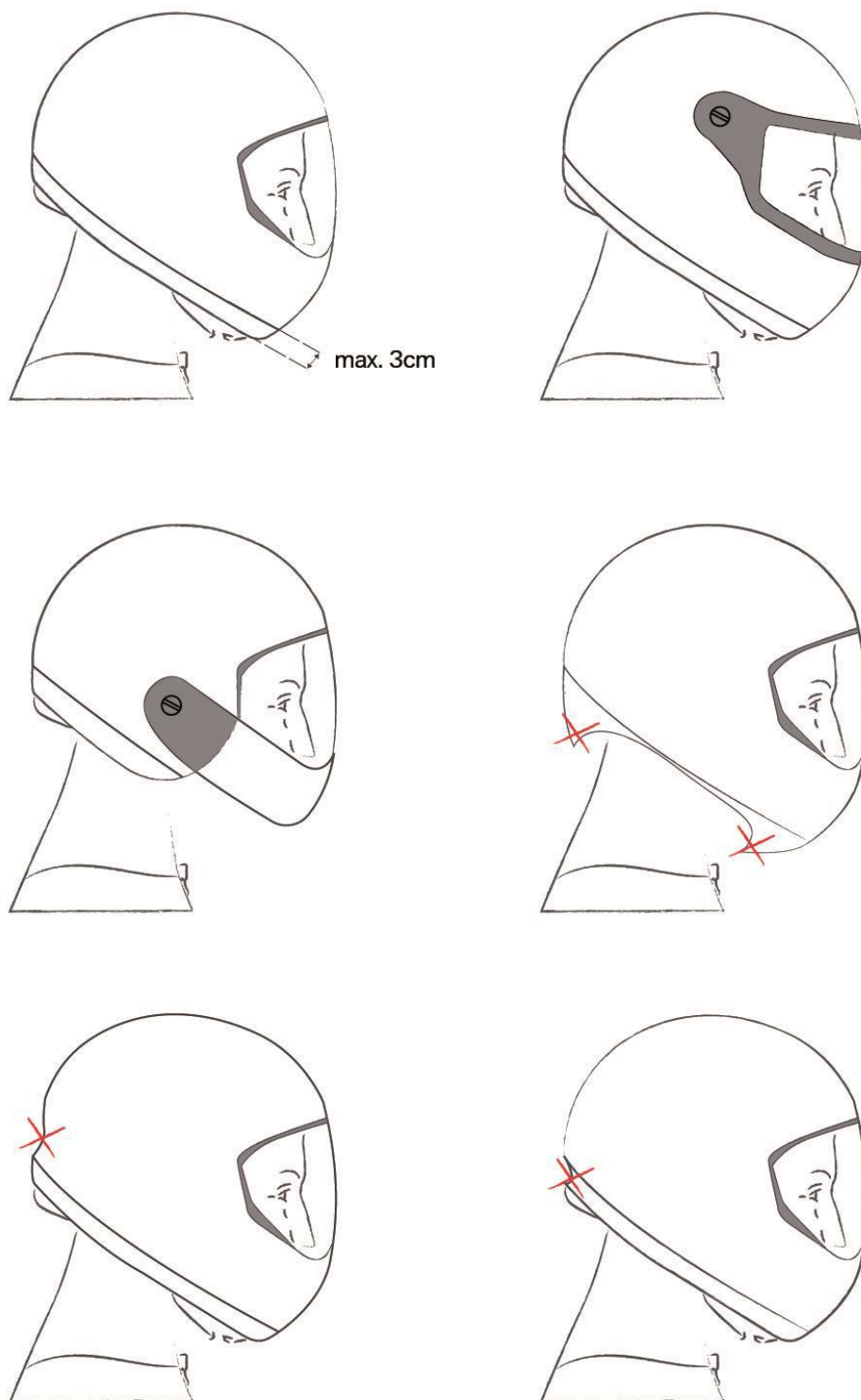


(章、条項番号) 寸法は全てmm



## 12. 10 用具

### 10.16.1 項に関する図



- 認められている凹型部
- ✗ 空気力学的な表面は不可

図 8  
内側

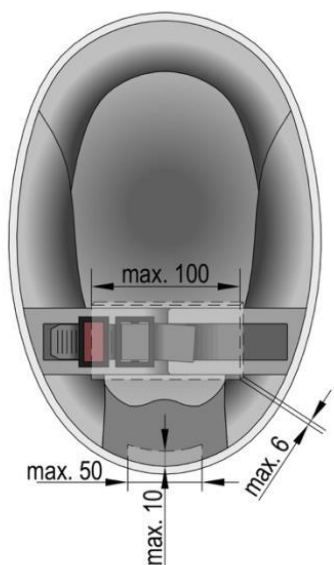
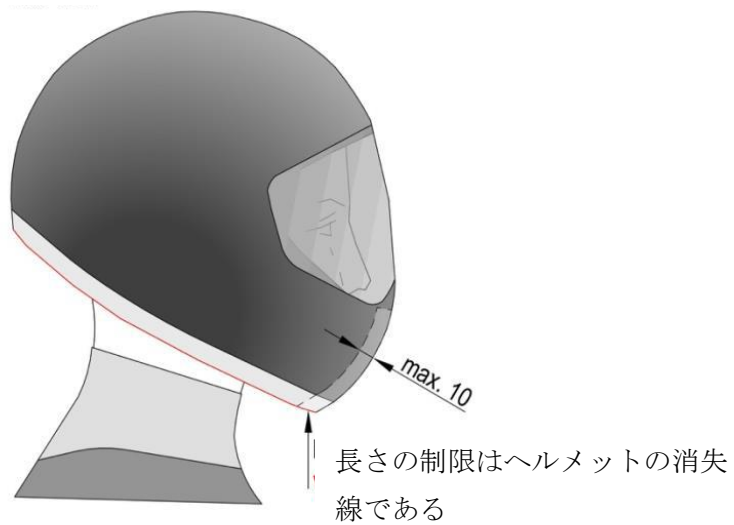


図 8 a  
側面



(0,0) = Art. Nr.  
alle Maße in mm | all dimens. in mm | toutes dimens. en mm

### **13. 用具の押収**

#### **13.1 照合検査のためのそり構成部品の押収に関する手続**

ジュリー及び立ち会いをした当委員会メンバーに権限を与えられたことにより、責任を有することとなるIBSFマテリアル委員会は、取り出しあるいは分解されて検査されるそり構成部品を所有する各国連盟の公式代表者に（以下のとおり）指示する。

#### **13.2 様式**

そり構成部品が回収されたならば、IBSFマテリアル委員会は、ただちに、記述した書類を6部(コピー)作成する。

記載内容：

検査されるそりを所有するチーム/選手の一般的データ  
競技大会名及び競技会場名  
日時  
押収された部品の説明  
研究所が実行することを要求されている検査の種類  
研究分析結果を記入するための余白

以下の者が、書類に署名する：

ジュリープレジデント  
IBSFマテリアル委員会代表者  
チームキャプテンあるいはそりを所有する各国連盟の公式代表者

6部の書類（コピー）は、以下の者に送付される：

ジュリープレジデントに1部  
IBSF会長に1部（事務総長経由）  
IBSFマテリアル委員長に1部  
チームキャプテンあるいはそりを所有する各国連盟の公式代表者に1部  
検査した部品を保管している容器と一緒に研究所に2部

IBSF事務総長に書類の2部のコピーのうちの1部を返信することにより、研究所は容器をダメージを受けずに受領したことを明確にする。

#### **13.3 容器**

押収された部品は、容器に封入される。

#### **13.4 備考**

IBSFは、研究所の分析の経費を支払う。分析結果が陽性（違反あり）の場合、IBSFはそりを所有する各国連盟に経費の返済を命ずることができる。

**PROTOCOL FOR SEIZURE OF SLED COMPONENTS FOR CONFORMITY TESTS**  
**（照合検査のためのそり構成部品の押収に関する議定書）**

Place: (場所) \_\_\_\_\_ Date: (月日) \_\_\_\_\_ Time: (時間) \_\_\_\_\_ Competition: (大会名) \_\_\_\_\_

Event: (競技種目) \_\_\_\_\_ Nation: (国名) \_\_\_\_\_

Description of component/s taken: (押収された部品の説明) \_\_\_\_\_

Test/s required: (要求されている検査) \_\_\_\_\_

Name of Laboratory: (研究所名) \_\_\_\_\_

Laboratory result: (研究所結果) \_\_\_\_\_

President of Jury (ジュリープレジデント)	Materials Commission (マテリアル委員会)	National Federation (各国連盟)
Name: _____	Name: _____	Name: _____
Signatures: (署名) _____	(署名) _____	(署名) _____

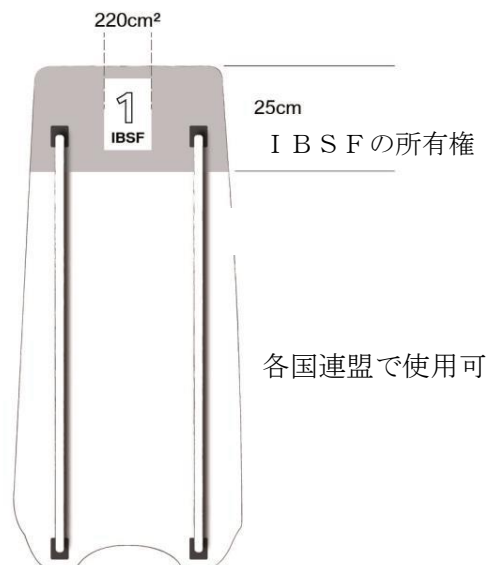
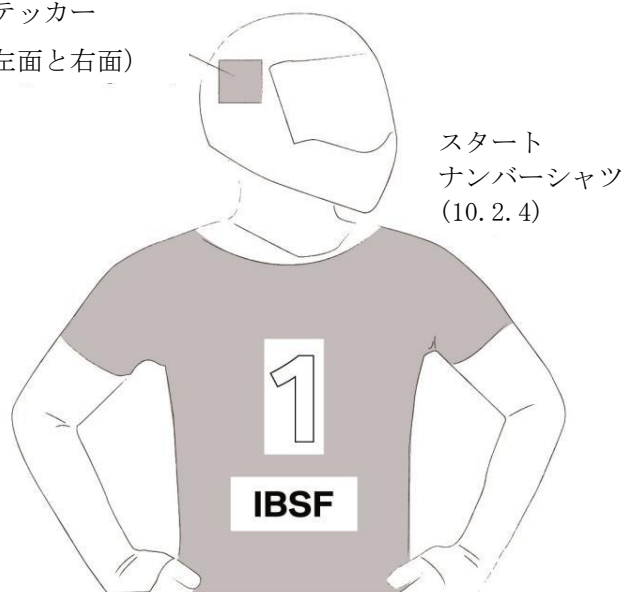
The Laboratory (研究所名) \_\_\_\_\_ in the person of Mr. (受領者名) \_\_\_\_\_  
 acknowledges receipt of the official container bearing unbroken seals, from Mr. (送付者)  
 (は、(送付者) から、封印が壊されることなく運ばれた公式容器を受領したことを認めま  
 す。) \_\_\_\_\_

\_\_\_\_\_ on (date) (受け取り月日) \_\_\_\_\_ at (time) (受け取り時間) \_\_\_\_\_

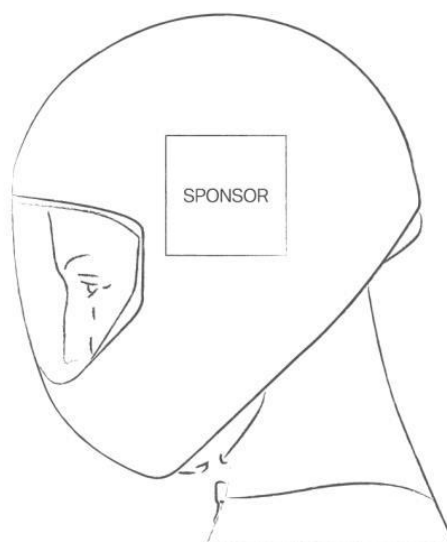
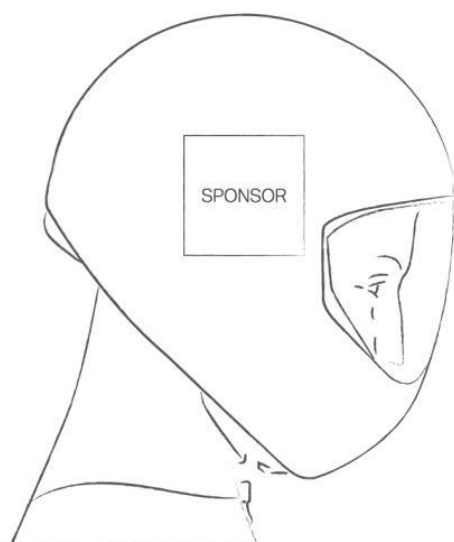
Stamp: \_\_\_\_\_  
 \_\_\_\_\_  
 (signature)

## 14. 広告指針と説明図

ヘルメットステッカー  
2 × 50 cm<sup>2</sup>（左面と右面）



- （灰色部） IBSFの所有権
- （白色部） 各国連盟で使用可



IBSFの所有権：ヘルメット（ボブ及びスケルトン）  
ヘルメットの左側及び右側、バイザーにできる限り近い位置  
大きさ：50 cm<sup>2</sup>

## **15. 附則**

### **15.1 効力**

この版は、2024年10月1日から有効である。

### **15.2 変更**

IBSF理事会は、国際競技規則の修正を決定する。

### **15.3 解釈**

この規則の条項が複数の解釈が可能であるように曖昧に定義されている場合、書かれた条項の根本的な意味に適合する解釈を採用しなければならない。



## 用語解説

用語／略語	定義
DSQ (失格)	選手／チームが競技規則に違反または過失があり、競技大会における立場を考慮できないという公式役員の判決 (Disqualified)
スポーツマンらしくない行動	スポーツマンらしくない行動には、特に不適切な行動、悪いまたは不快な言葉づかい、他の人々に対する公正さや敬意を示さないこと、および意図的な損害を引き起こすことが含まれる。
DQB (スポーツマンらしくない行動による失格)	オリンピック憲章違反、世界アンチドーピング規程違反、またはIBSFとIOCによって発布された該当規則のその他重大な違反に起因する失格。
DNS (不出発)	選手／チームが競技の(滑走順)抽選はされているが、スタートしなかった場合 (Did Not Start)
DNF (途中棄権)	選手／チームがフィニッシュの計時ポイントを通過しない場合 (Did Not Finish)
会員、 各国連盟、 国	これら3つの用語が、ボブスレーやスケルトンスポーツ (IBSFの競技) において国際的に国を代表している、IBSFの会員である各国連盟の記載として、同義的に使用。会員は、IBSFの規約に従わなければならない。
総会 (コングレス)	総会はIBSFの最高権威で、会員の指名した代表者と理事会メンバーで構成
割り当て (クォーター)	IBSFの競技大会及びオリンピック冬季競技大会における参加者数を制限する規制
ランキング表	各大会シリーズの採点のIBSFシステムに沿っている選手/チームの表 (リスト)
ランキングする	DNS、DNF、DSQあるいはDQBとして分別されないすべての選手は、競技大会でランキングされる。
国際審判員資格	ジュリープレジデントまたはジュリーメンバーとして公式のIBSF競技大会に参加する者へのIBSFの正規の許可資格。これを取得するために、候補者は国際審判員試験に合格しなければならない。
研磨材	ランナーを磨くために使用する材料 (例: サンドペーパー)
ゲージ	ランナーの半径の計測に使用する器具
電子計測機器	速度、温度、重力などの計測に使用する機器
OWG	オリンピック冬季競技大会 (Olympic Winter Games)
WC	ワールドカップ (World Cup)
WCH	世界選手権大会 (World Championships)
AC	アジアカップ (Asian Cup)



E C	ヨーロッパカップ (Europe Cup)
E C H	ヨーロッパ選手権大会 (European Championships)
I C C	インターコンチネンタルカップ (Intercontinental Cup)
N A C	北アメリカカップ (North American Cup)
I T P	国際トレーニング期間 (International Training Period)